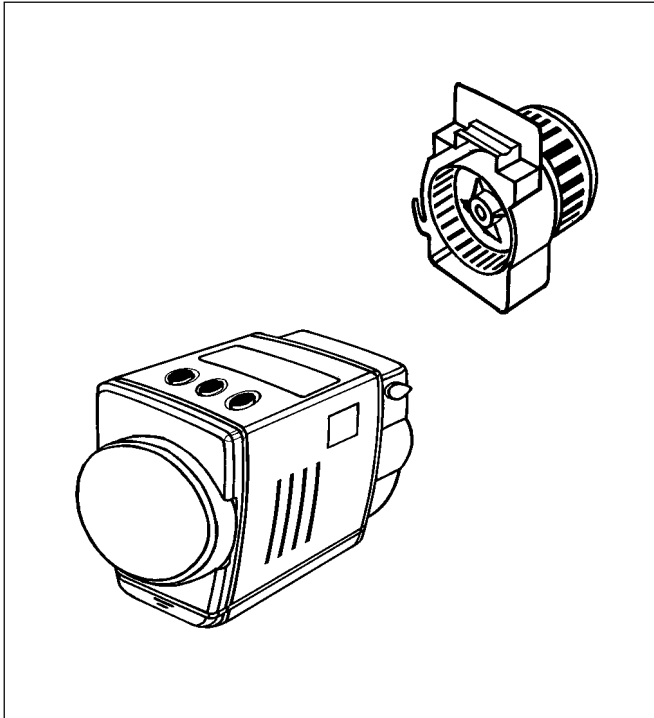


## HR40

### Roomtronic

#### ЭЛЕКТРОННЫЙ РАДИАТОРНЫЙ ТЕРМОСТАТ

#### СПЕЦИФИКАЦИЯ



#### Конструкция

В конструкцию Roomtronic входят :

- Рабочий модуль с ЖК-дисплеем и батарейками (поставляются в комплекте)
- Обжимное колесо клапана (valve lantern)
- Адаптер с резьбой и гайкой

#### Материалы

- Корпус рабочего модуля выполнен из белого пластика
- Клавиши кнопок с синим резиновым покрытием
- Обжимное колесо клапана – белый пластик, колесо ручной настройки – синий пластик, шпindelь – нержавеющая сталь

#### Применение

Радиаторный термостат устанавливается на корпус термостатического клапана, совместно с которым регулирует температуру в помещении изменяя расход теплоносителя через теплообменный прибор. Таким образом, температура в помещениях устанавливается индивидуально и происходит экономия тепловой энергии.

Дополнительно Roomtronic обеспечивает программируемое по времени расписание управления температурой в помещении с 28 точками переключения в неделю (4 в день).

Roomtronic совместим со всеми радиаторными клапанами и вставками производства фирм Honeywell и Heimeier.

С помощью дополнительного адаптера Roomtronic может присоединяться к клапанам производства фирмы Danfoss типов RA и RAVL.

Другие адаптеры (см. 'Аксессуары' на стр.2) позволяют подключать Roomtronic к клапанам Danfoss типа RAV, клапанам производства фирм Herz, Oventrop и Vaillant типов VRHV и VRHF.

#### Особенности

- **Две программируемые температуры: Комфортная и Экономичная**
- **28 программируемых переключений в неделю между экономичным и комфортным режимом (до 4 переключений в день)**
- **Базовая программа, установленная на заводе: Комфортный режим с 6:00 до 22:00 при 21°C (70°F) Экономичный режим с 22:00 до 6:00 при 16°C (61°F)**
- **Ручная блокировка возможна в любое время**
- **Автоматическое переключение в зависимости от дневного освещения экономит время весной/осенью**
- **Функция антизалипания: раз в неделю радиаторный клапан полностью открывается и закрывается**
- **«Открытое окно»: радиаторный клапан закрывается когда окно открыто и обратно открывается не позднее 30 минут после закрытия окна**
- **Возможно ручное управления при помощи обжимного кольца клапана (valve lantern)**

## Технические параметры

Соединение	M30 x 1,5
Диапазон настройки/температуры	закрыт - 8...28°C (46...82°F) - открыт
Рабочее давление	4...10 бар (58...145 psi)*
Перепад давления	0,4...1 бар (5,8...14,5 psi)*
Цикл измерения	3 минуты
Точки переключения	4 в день, 28 в неделю
Минимальный интервал переключения	10 минут

Таймер реального времени	Разрешение 1 мин., автоматическое переключение
Батарейки	2 x LR6AA (Mignon), 1,5 В, Alkaline (поставляются комплектно), срок службы примерно 2 отопительных периода
Радиоэкранирование	Соответствует нормам CE по DIN50081-1

Примечание: \* - в зависимости от типа радиаторного клапана.

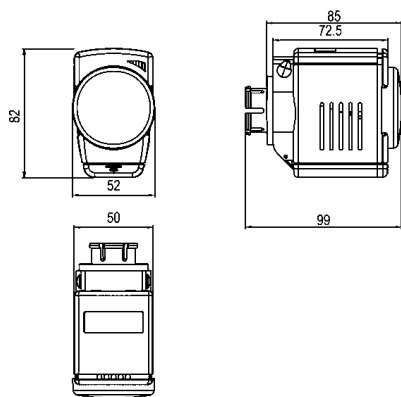


Рис. 1. Roomtronic  
(Рабочий модуль монтируется на обжимное колесо клапана)

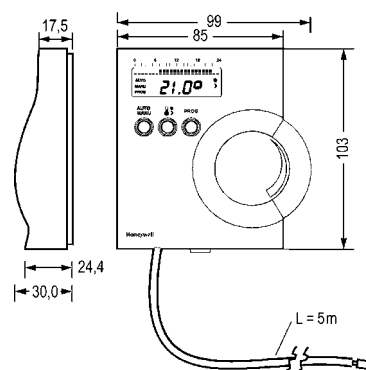


Рис. 2. HR40 F - выносной измерительно-управляющий модуль

Примечание: Все размеры в мм, если не указано отдельно.

## Информация для заказа

Наименование	Код
Электронный радиаторный термостат Roomtronic с обжимным колесом и соединительным адаптером	HR40
Электронный радиаторный термостат Roomtronic с выносным измерительным и управляющим модулем и обжимным колесом клапана	HR40F

## Принадлежности

Блок питания для применения Roomtronic без батареек HN40

Выносной измерительный и управляющий элемент для последующего расширения HCW23-K

Адаптер для клапанов Danfoss типов RA, RAV, RAVL EVA1-Danfoss

Адаптер для клапанов Oventrop с подключением M30 x 1,0 (до фев. 1998) HU01

Адаптер для клапанов Herz HU02

Адаптер для клапанов Vaillant EHA1VAI

# Honeywell

### Бытовая автоматика

ЗАО Хоневелл  
Лужники 24, 4 этаж  
119048, Россия, Москва  
Тел: (095) 797-63-01  
Факс: (095) 796-98-92  
<http://www.honeywell.ru>

Могут вноситься изменения без уведомления.

Произведено в соответствии с

**DIN EN**  
**ISO 9001**