

Каталог продукции



Оборудование для радиаторной обвязки

Клапаны для подключения радиаторов, термостатические головки

СОДЕРЖАНИЕ

1	Радиаторные термоголовки (термостаты)	3
	Бюджетные термостатические головки	
	• термостатические радиаторные головки, Thera-100	T1002 5
	Стандартные термостатические головки	
	• эргономичные, Thera-3	T6001 9
	• компактные, Thera-4	T3001 13
	• с увеличенным ходом штока, Thera-3 HiFlo	T6001HF 17
	• компактные стильные, Thera-4 Design	T2021 21
	• дизайнерские, Thera-200	T4321 25
	Антивандалные термостатические головки	
	• антивандалные усиленные, Thera-2080	T7001 29
	• антивандалные особопрочные, Thera-VAN	T100VM 33
	Электронные радиаторные термостаты	
	• электронный программируемый, HR40	HR40 35
	• электронный программируемый, HR90	HR90 37
	Специальные термостатические регуляторы	
	• комплект регулирования температуры напольного отопления	T6101, T6102 41
	• регуляторы температуры с выносным датчиком	T7501 45
	• радиаторный термостат с погружным датчиком	T100R/T100RS 49

2	Радиаторные клапаны	52
	Термостатические радиаторные клапаны	
	• стандартная серия термостатических клапанов	V2000 53
	• клапаны повышенной пропускной способности типа УН	V2040 67
	• клапаны высокой пропускной способности типа Н	V2050 77
	• бюджетные радиаторные клапаны типа Venus	V320 81
	• радиаторные вставки типа N/типа S	V200N(S) 85
	Ручные радиаторные клапаны	
	• бюджетные клапаны типа Venus	V310 89
	• настраиваемые клапаны Mira-3	V2605, V2606 93
3	Запорные радиаторные клапаны	97
	• стандартные настраиваемые запорные клапаны	V2420 99
	• настраиваемые клапаны с сохраняемой настройкой	V2400 103
	• клапаны с возможностью проведения измерений расхода	V2410 109
	• бюджетные клапаны типа Venus	V340 113
4	Клапаны нижнего подключения	116
	• стандартные клапаны нижнего подключения	V2495, V2496 117
5	Радиаторные клапаны для других типов подключений	120
	• 4-ходовые распределительные клапаны	V2211, V2212 121
	• термостатический 3-ходовой клапан	V2075 125
6	Компрессионные фитинги для радиаторных клапанов	131
	• стандартная серия для радиаторных клапанов с наружной резьбой	FEG/FEM 131
	• стандартная серия для радиаторных клапанов с внутренней резьбой	FIG 132

1

РАДИАТОРНЫЕ ТЕРМОГОЛОВКИ (термостаты)

Бюджетные термостатические головки



Термостатические радиаторные головки, Thera-100

- Классический дизайн.
- Кнопка экономичной температуры.

T1002

5

Стандартные термостатические головки



Эргономичные радиаторные термостатические головки, Thera-3

- Эргономичный дизайн.
- Возможность ограничения устанавливаемых значений.
- Имеются модели с выносными датчиками.

T6001

9



Компактные радиаторные термостатические головки, Thera-4

- Компактный дизайн.
- Возможность ограничения устанавливаемых значений.
- Имеются модели с выносными датчиками.

T3001

13



С увеличенным ходом штока, Thera-3 HiFlo

- Увеличенный ход штока по сравнению со стандартными термоголовками.
- Совместно с клапанами для однотрубных систем обеспечивает оптимальную производительность.

T6001HF

17



Компактные стильные термостатические головки, Thera-4 Design

- Стильный компактный дизайн.
- Возможность ограничения устанавливаемых значений.
- Имеются модели с выносными датчиками.

T2021

21



Дизайнерские термостатические головки, Thera-200

- Специальная дизайнерская серия.
- Имеются варианты с различной расцветкой.

T4321

25

Антивандалные термостатические головки



Антивандалные усиленные термоголовки, Thera-2080

- Усиленная конструкция.
- Защита от несанкционированной перенастройки и демонтажа.
- Усилие на излом до 1000 Н.

T7001

29

1



Антивандаальные особопрочные термоголовки, Thera-VAN

T100VM

33

- Усиленная конструкция.
- Защита от несанкционированной перенастройки и демонтажа.
- Усилие на излом до 1300 Н.

Электронные радиаторные термостаты



Электронный программируемый термостат, HR40

HR40

35

4 уровня в день, 2 батарейки AA.

Поставляется с комплектом переходников и адаптируется к клапанам других производителей.



Электронный программируемый термостат, HR90

HR90

37

Современный дизайн.

Возможность обмена настройками между термоголовками.

Возможность подключения внешних и оконного датчика.

Специальные термостатические регуляторы



Комплект регулирования температуры напольного отопления

T6101, T6102 41

Эргономичный дизайн.

Возможность ограничения устанавливаемых значений.

Имеются модели с выносными датчиками.



Регуляторы температуры с выносным датчиком

T7501

45

Капиллярная трубка 2 м.

Дизайн повышенной прочности.

Возможность использования с уплотнительным фитингом или с погружным колодцем.



Радиаторный термостат с погружным датчиком для водонагревателей

T100R/T100RS 49

Капиллярная трубка 2 м.

Может применяться для водонагревателей.

Возможность использования с уплотнительным фитингом или с погружным колодцем.

Honeywell**Серия Т1002**

Thera-100

Термостатические радиаторные головки**СПЕЦИФИКАЦИЯ****НАЗНАЧЕНИЕ**

Термостатические головки устанавливаются на корпуса термостатических радиаторных клапанов (клапан ТРК). Комбинация термостатической головки и клапана ТРК, называемая ТРК, используется для автоматического поддержания заданной температуры помещения посредством управления потоком теплоносителя в теплообменнике.

ТРК устанавливаются в системах водяного отопления на подающей трубе или, реже, в месте подсоединения обратной трубы радиаторов или других теплообменников.

При использовании с клапанами ТРК компании Honeywell термостатические головки типа Thera-100 соответствуют требованиям Европейского стандарта EN 215, как показано в табл. 3.

ОСОБЕННОСТИ

- Thera-100 с соединительной резьбой М30 x 1,5 соответствует Европейскому стандарту EN 215
- Оснащено парафиновым чувствительным элементом
- Современный эргономичный дизайн с красной кнопкой экономичной уставки
- Компактная конструкция.

ТЕХНИЧЕСКИЕ ХАРАКТЕРИСТИКИ

Подключение термостата	М30 x 1.5
Диапазон значений задания	0 - * - 1...6
Диапазон температуры	1 ... 26°С
Посадочная глубина	11,5 мм

ПРИНЦИП ДЕЙСТВИЯ

Радиаторные термостаты предназначены для управления клапаном ТРК. Теплый воздух помещения, проходя через радиаторный термостат, нагревает и вызывает расширение парафина чувствительного элемента, который воздействует на шток, закрывая ТРК. При понижении температуры происходит сжатие парафинового чувствительного и соответственно открытие клапана. Открытие ТРК происходит пропорционально температуре чувствительного элемента, и в радиатор поступает только необходимое для поддержания заданного посредством термостата температурного режима помещения количество воды.

КОНСТРУКЦИЯ

В состав термостата входят:

- Маховик с крышкой, патроном и красной кнопкой экономичной уставки
- Соединительная гайка Honeywell М30х1,5 с глубиной посадки 11,5 мм
- Датчик в опорном каркасе
- Парафиновый чувствительный элемент
- Узел штока
- Соединительная гайка

МАТЕРИАЛЫ

- Маховик, крышка и патрон изготовлены из белого пластика RAL 9016
- Опорный каркас датчика и узел штока изготовлены из пластика
- Чувствительный элемент заполнен парафином
- Соединительная гайка изготовлена из никелированной латуни

РАЗМЕРЫ И НОМЕРА ДЛЯ ЗАКАЗА

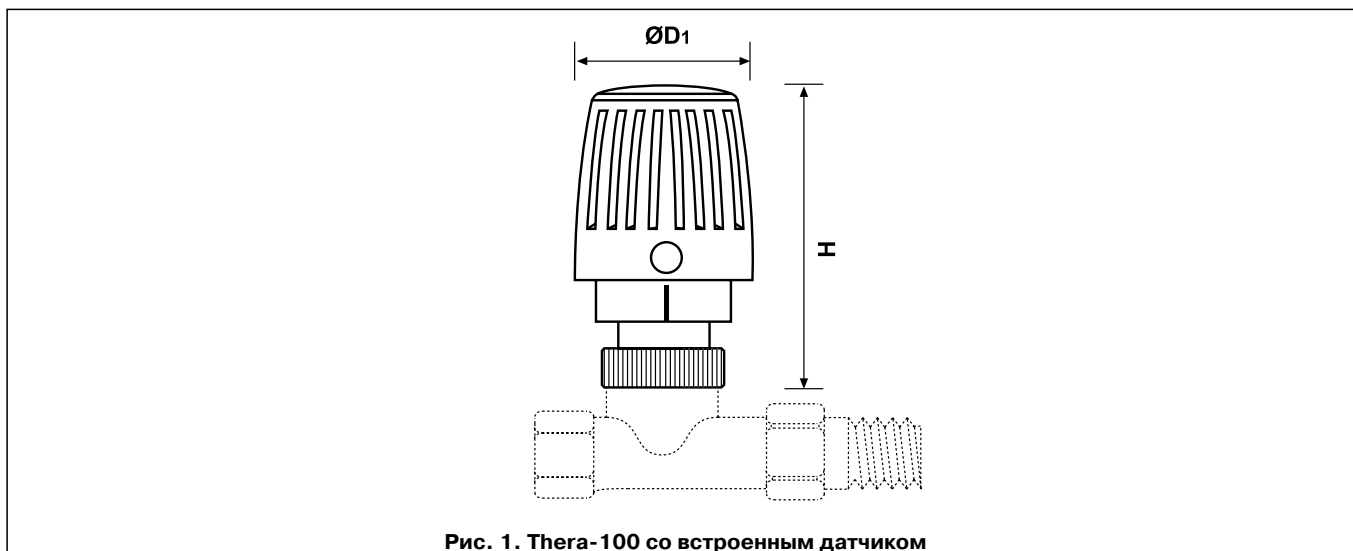


Рис. 1. Thera-100 со встроенным датчиком

Табл. 1. Размеры

Изделие	Н в закрытом состоянии	Н в открытом состоянии	ØD ₁
Thera-100	76.8 мм	82.5 мм	50 мм

Табл. 2. Номера для заказа

Изделие	Сертификация по EN215	Посадочная резьба	Исполнение	Номер для заказа
Thera-100	+	M30 x 1,5	стандартное	T1002W0

Информация по соответствию стандарту EN215

Все радиаторные термостаты данной серии с соединением типа M30x1,5 при применении с сертифицированными радиаторными клапанами (ТРК) Honeywell отвечают требованиям европейского стандарта EN215.

Табл. 3. Сравнение характеристик термостата Thera-100 с требованиями стандарта EN215

	Thera-100	Требования стандарта EN215
Мин. настраиваемое значение температуры	6 °C	5...12 °C
Макс. настраиваемое значение температуры	26 °C	≤ 32 °C
Задержка возврата (гистерезис)	0,8	≤ 1,0 K
Влияние перепада давления на клапане	0,7	≤ 1,0 K
Влияние статического давления в клапане	0,8	≤ 1,0 K
Влияние состава теплоносителя	0,7	≤ 1,5 K
Время ответа	20 мин	≤ 40 мин

ПРИМЕЧАНИЕ: Все значения (°C) указаны для идеальных условий и могут различаться в зависимости от положения установки клапана и условий обтекания комнатным воздухом.

ПРИМЕЧАНИЕ: Влияние перепада давления на клапане зависит от применяемого клапана ТРК.

ЗАДАНИЕ

Табл. 4. Значения температуры настроечной шкалы термостатической головки

Задание	0	*	1	2	3	4	5	6
°C	1	6	11	14	17	20	23	26

ПРИМЕЧАНИЕ: • Все значения температуры (°C) являются приблизительными.

• Установка термостата на нулевую отметку может привести к замораживанию системы.

• Нулевая позиция также регулируется с помощью термостата - при понижении температуры ТРК открывается.



THERA-100

Honeywell

РЕКОММЕНДАЦИИ ПО УСТАНОВКЕ

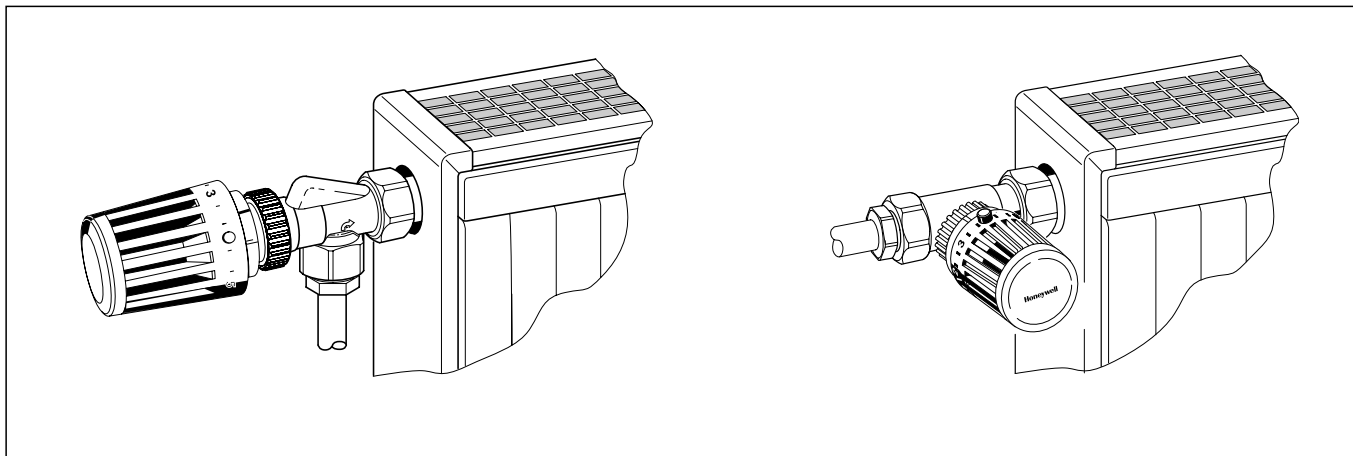


Рис. 2. Пример корректной установки клапана

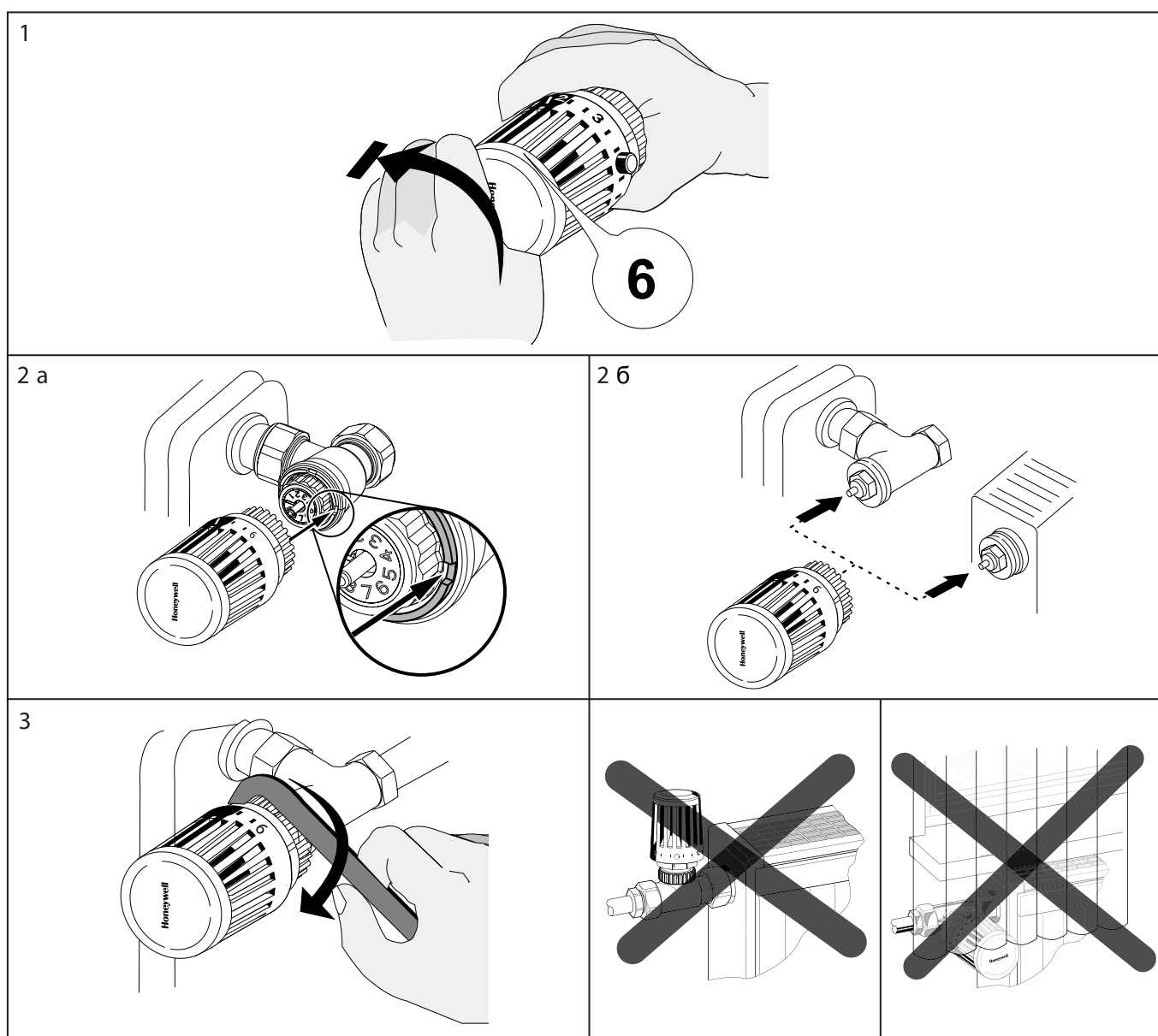


Рис. 3. Порядок монтажа и пример некорректной установки клапана

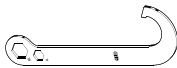


ПРИМЕЧАНИЕ:

- Во избежание образования отложений и коррозии состав теплоносителя должен отвечать требованиям "Правил технической эксплуатации электрических станций и сетей Российской Федерации" или "VDI-Guideline 2035"
- Присадки теплоносителя должны быть совместимы с EPDM-резиной уплотнений
- Перед вводом в эксплуатацию систему следует промыть при полностью открытых клапанах
- Любые претензии и жалобы вследствие неисполнения требований данной инструкции не будут рассматриваться Honeywell
- В случае особых требований или пожеланий, пожалуйста, обращайтесь в компанию Honeywell.

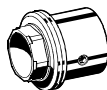
ПРИНАДЛЕЖНОСТИ

Специальный ключ

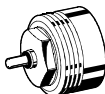


VA8210A001

Переходники



Переходник DA между зажимом типа TA1010DA01 Danfoss RA и соединительной резьбой M30 x 1.5



Переходник HZ между соединительной резьбой M28 x 1.5 с размером закрытия 9,5 мм и резьбой M30 x 1.5 с размером закрытия 11,5 мм

Thera-3

Эргономичные радиаторные термостатические головки

СПЕЦИФИКАЦИЯ



КОНСТРУКЦИЯ

В состав термостата входят:

- Маховик с крышкой и патроном
- Датчик в опорном каркасе
- Узел штока
- Соединительная гайка

МАТЕРИАЛЫ

- Маховик, крышка и патрон изготовлены из белого пластика RAL 9010
- Опорный каркас датчика и узел штока изготовлены из пластика
- Датчик заполнен жидкостью
- Соединительная гайка изготовлена из никелированной латуни

СВОЙСТВА

- Thera-3 с соединительной резьбой M30 x 1,5 соответствует Европейскому стандарту EN 215
- Используется с жидкостным чувствительным элементом
- Современный дизайн, удовлетворяющий требованиям эргономики
- Оснащен легкими в обращении фиксаторами

НАЗНАЧЕНИЕ

Термостатические головки устанавливаются на корпуса термостатических клапанов (клапан ТРК). Комбинация термостатической головки и клапана ТРК, называемая ТРК, используется для автоматического поддержания заданной температуры помещения посредством управления потоком теплоносителя в теплообменнике.

ТРК устанавливаются в системах водяного отопления на подающей трубе или, реже, в месте подсоединения обратной трубы радиаторов или других теплообменников.

При использовании с клапанами ТРК компании Honeywell термостатические головки типа Thera-3 соответствуют Европейскому стандарту EN 215, как показано в таблице 1.

Thera-3 с соединительной резьбой M30 x 1,5

применимы для всех клапанов ТРК и вставок радиаторов компании Honeywell, также как и для других клапанов ТРК и вставок радиаторов с резьбовым соединением M30 x 1.5 и с размером хода закрытия 11,5 мм.

Thera-3-DA с соединением типа Danfoss

подходят для подключения корпусов ТРК и вставок клапанов с соединением типа Danfoss RA

ТЕХНИЧЕСКИЕ ХАРАКТЕРИСТИКИ

Подключение термостата	M30 x 1,5
Захват	Зажим типа Danfoss
Диапазон значений заданий	0 - * - 1..5 (с нулевой позицией)
Диапазон температуры	* - 1..5 (без нулевой позиции) От 1 до 28° C (с нулевой позицией) От 6 до 28° C (без нулевой позиции)
Длина хода закрытия	11,5 мм (Thera-3 и -DA)

ПРИМЕЧАНИЕ: Нулевая позиция также регулируется с помощью термостата – при понижении температуры ниже 1°С ТРК открывается.

РАЗМЕРЫ

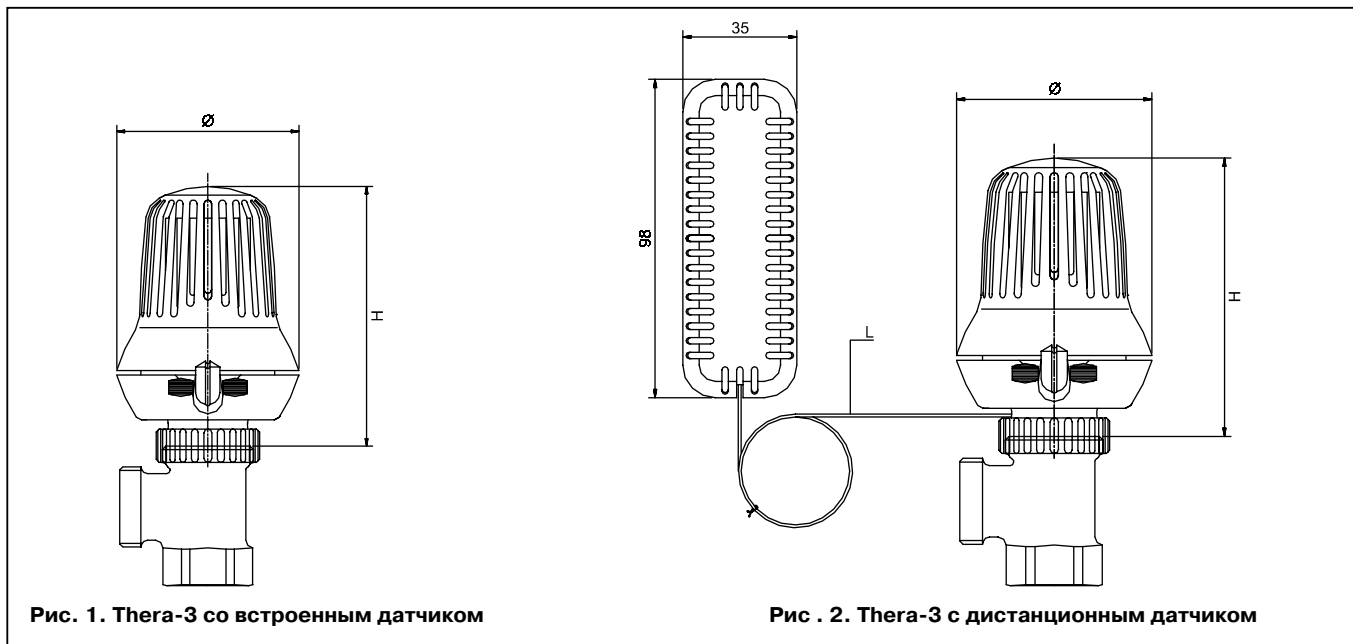


Рис. 1. Tera-3 со встроенным датчиком

Рис. 2. Tera-3 с дистанционным датчиком

Табл. 1. Размеры

Изделие	Н в закрытом состоянии	Н в открытом состоянии	Ø	L
Рис. 1 и рис. 2	87 мм	93 мм	60 мм	0,8 - 2,0 - 5,0 - 8,0 м

ПРИМЕЧАНИЕ: Все размеры даны в мм, если не указано иное.

Принадлежности

Кольцо антивандальное, белое



TA6900A001

Крышка для логотипа заказчика, белая



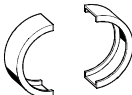
TA6000A001

Декоративное кольцо, белое



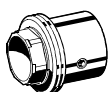
TA1000B001

Защитное кольцо, белое

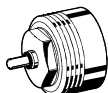


TA1000A001

Переходники



Переходник DA между зажимом типа Danfoss DA и соединительной резьбой M30 x 1.5 TA1010DA01



Переходник HZ между соединительной резьбой M28 x 1.5 с размером закрытия 9,5 мм и резьбой M30 x 1.5 с размером закрытия 11,5 мм TA1010HZ01

THERA-3

ИНФОРМАЦИЯ ДЛЯ ЗАКАЗА

Табл. 2. Номера для заказа Thera-3

Изделие	Нулевая позиция ('0')	Соединение	Длина капиллярной трубки	Цвет	Логотип	Номера для заказа
Thera-3, Thera-3-DA и Thera-3-HZ со встроенным датчиком						
Жидкостный чувствительный элемент		M30 x 1,5	-	белый	Honeywell	T6001
	✓	M30 x 1,5	-	белый	Honeywell	T6001W0
		Типа DA	-	белый	Honeywell	T6001DA
	✓	Типа DA		белый	Honeywell	T6001DAW0
Thera-3 и Thera-3-DA с выносным датчиком						
Жидкостный чувствительный элемент		M30 x 1,5	0,8 м	белый	Honeywell	T600108
		M30 x 1,5	2,0 м	белый	Honeywell	T600120
		M30 x 1,5	5,0 м	белый	Honeywell	T600150
	✓	M30 x 1,5	0,8 м	белый	Honeywell	T600108W0
	✓	M30 x 1,5	2,0 м	белый	Honeywell	T600120W0
	✓	M30 x 1,5	5,0 м	белый	Honeywell	T600150W0
		Типа DA	2,0 м	белый	Honeywell	T600120DA

ЗАДАНИЕ

Термостаты типа Thera-3 с нулевой позицией ('0')

Задание	0	*	1	2	3	4	5
°C	1	6	12	16	20	24	28

Термостаты типа Thera-3 без нулевой позиции ('0')

Задание	0	*	1	2	3	4	5
°C	1	6	12	16	20	24	28

ПРИМЕЧАНИЕ: Все значения °C являются приблизительными.

ПРИМЕЧАНИЕ: При установке термостата с нулевой позицией в позицию '0' есть возможность размораживания системы.

ПРИМЕЧАНИЕ: Нулевая позиция также регулируется с помощью термостата - при понижении температуры ниже 1°C термостат открывает клапан.

Информация, касающаяся сертификации по стандарту EN 215

Термостаты типа Thera-3 с номерами для заказа T6001, T6001W0, T6001xx и T6001xxW0 в сочетании с приведенными ниже корпусами ТРК (отмеченными •) удовлетворяют требованиям Европейского стандарта EN 215. В окрашенных серым цветом графах указаны возможные модели корпусов для конкретного типа клапана.

Таблица 3. Сравнение характеристик Thera-3 с требованиями стандарта EN215

	Thera-3	Требования EN 215
Мин. задаваемая температура	6° C	5...12° C
Макс. задаваемая температура	≤ 28° C	≤ 32° C
Гистерезис	0,3 К	≤ 1,0 К
Влияние перепада давления	0,1-0,5 К	≤ 1,0 К
Влияние статического давления	0,4 К	≤ 1,0 К
Влияние теплоносителя	0,4 К	≤ 1,5 К
Время реакции	20 мин	≤ 40 мин

ПРИМЕЧАНИЕ: Влияние перепада давлений зависит от используемого корпуса ТРК.

Таблица 4. Перекрестные ссылки на стандарт EN 215

Тип клапана	Угловой по DIN	Прямой по DIN	Угловой по NF	Прямой по NF	Компактный угловой	Компактный прямой	Угловой обратный	Угловой для левого и правого соединения	Прямой с изогнутым хвостовиком	Другие	Угловой (для обратной трубы)	Прямой (для обратной трубы)
BB	•	•	•	•	•	•						
KV												
KV	•	•	•	•								
UBG	•	•	•	•								
GB												
SL	•	•	•	•						•		
V	•	•	•	•	•	•						
FV	•	•	•	•	•	•						
SC												
H												

Компактные радиаторные термостатические головки

СПЕЦИФИКАЦИЯ



КОНСТРУКЦИЯ

В состав термостатической головки входят:

- Маховик с крышкой и патроном
- Датчик в опорном каркасе
- Узел штока
- Присоединительная гайка

МАТЕРИАЛЫ

- Маховик, крышка и патрон изготовлены из белого пластика RAL 9010
- Опорный каркас датчика и узел штока изготовлены из пластика
- Датчик заполнен жидкостью
- Соединительная гайка изготовлена из никелированной латуни для соединения M30x1,5
- Соединительная гайка изготовлена из белого пластика RAL 9010 для DA соединения

ОСОБЕННОСТИ

- Thera-4 Classic с соединительной резьбой M30 x 1,5 соответствует Европейскому стандарту EN 215
- С жидкостным чувствительным элементом
- Современный дизайн
- Легко очищаемая
- Оснащена легким в обращении фиксатором

НАЗНАЧЕНИЕ

Термостатические головки устанавливаются на корпуса термостатических клапанов. Комбинация термостатической головки и клапана, называемая ТРК, используется для автоматического поддержания заданной температуры в помещении.

ТРК устанавливаются в системах водяного отопления на подающей трубе или, реже, в месте подсоединения обратной трубы радиаторов или других теплообменников.

Thera-4 Classic соответствует Европейскому стандарту EN 215 при установке на термостатические клапаны компании Honeywell, как показано в таблице 2.

Thera-4 Classic с соединительной резьбой M30 x 1,5

применимы для всех термостатических радиаторных клапанов и вставок компании Honeywell, а также для других радиаторных терморегулируемых клапанов и вставок с резьбовым соединением M30 x 1.5 и с величиной закрытого хода 11,5 мм.

Thera-4 Classic-DA с соединением типа Danfoss

подходят для подключения к термостатическим клапанам и вставкам с соединением типа Danfoss RA

ТЕХНИЧЕСКИЕ ХАРАКТЕРИСТИКИ

Подключение термостата	M30 x 1,5 Зажим типа Danfoss
Диапазон значений шкалы	0 - * - 1..5 (с нулевой позицией) * - 1..5 (без нулевой позиции)
Диапазон регулир. температуры	От 1 до 28°C (с нулевой позицией) От 6 до 28°C (без нулевой позиции)
Длина закрытого хода	11,5 мм (Thera-4 Classic)

ПРИМЕЧАНИЕ: Нулевая позиция не является запорной, т.е. при понижении температуры ниже 1°C клапан откроется.

РАЗМЕРЫ

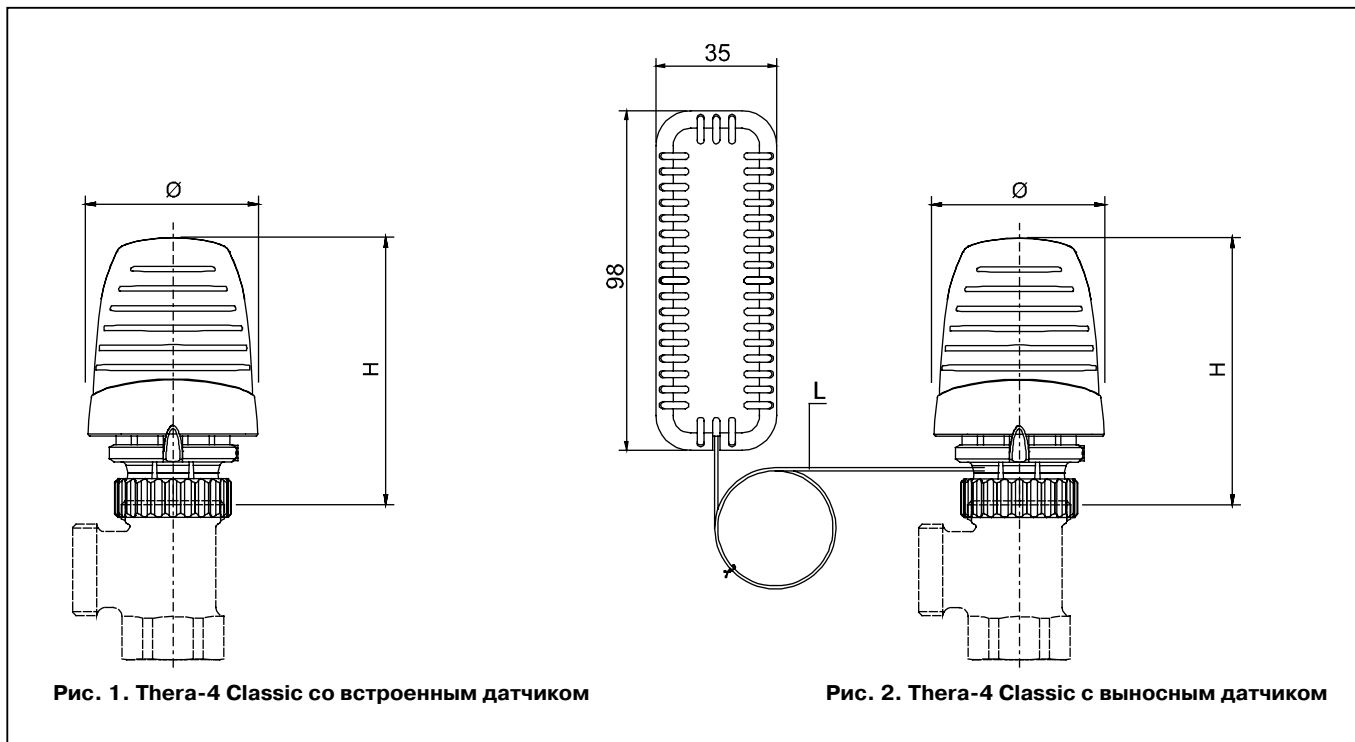


Табл. 1. Размеры

Изделие	Н в закрытом состоянии	Н в открытом состоянии	Ø	L
Рис. 1 и рис. 2	73 мм	79 мм	49 мм	2,0 - 5,0 м

ПРИМЕЧАНИЕ: Все размеры даны в мм, если не указано иное.

Принадлежности

Кольцо антивандальное, белое



TA6900A001

Ограничители диапазона, 10 хром.



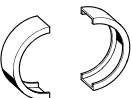
TA3000C003

Ограничители диапазона, 10 бел. и 10 красн.



TA3000C001

Защитное кольцо, белое



TA1000A001

Ограничители диапазона, 10 белых



TA3000C002

THERA-4

ИНФОРМАЦИЯ ДЛЯ ЗАКАЗА**Табл. 2. Номера для заказа Thera-4 Classic**

Изделие	Нулевая позиция ('0')	Соединение	Длина капиллярной трубки	Цвет	Колпачок	Номера для заказа
Thera-4 Classic и Thera-4 Classic-DA со встроенным датчиком						
Жидкостный чувствительный элемент		M30 x 1,5	-	белый	Honeywell	T3001
	✓	M30 x 1,5	-	белый	Honeywell	T3001W0
		Типа DA	-	белый	Honeywell	T3001DA
	✓	Типа DA	-	белый	Honeywell	T3001DAW0
Thera-4 Classic и Thera-4 Classic-DA с выносным датчиком						
Жидкостный чувствительный элемент		M30 x 1,5	2,0 м	белый	Honeywell	T300120
	✓	M30 x 1,5	2,0 м	белый	Honeywell	T300120W0

Информация, касающаяся сертификации по стандарту EN 215

Термостаты типа Thera-4 Classic с номерами для заказа T3001, T3001W0, T3001xx и T3001xxW0 в сочетании с приведенными ниже клапанами (отмеченными •) удовлетворяют требованиям Европейского стандарта EN 215. В окрашенных серым цветом графах указаны возможные модели корпусов для конкретного типа клапана.

Табл. 3. Сравнение характеристик Thera-4 Classic с требованиями стандарта EN215

	Thera-4 Classic	Требования EN 215
Мин. задаваемая температура	6° C	5...12° C
Макс. задаваемая температура	28° C	≤ 32° C
Гистерезис	≤ 0,3 K	≤ 1,0 K
Влияние перепада давления	0,1-0,5 K	≤ 1,0 K
Влияние статического давления	0,4 K	≤ 1,0 K
Влияние теплоносителя	1 K	≤ 1,5 K
Время реакции	30 мин	≤ 40 мин

ПРИМЕЧАНИЕ: Влияние перепада давлений зависит от используемого термостатического клапана.

Табл. 4. Перекрестные ссылки на стандарт EN 215

Тип клапана	Угловой по DIN	Прямой по DIN	Угловой по NF	Прямой по NF	Компактный угловой	Компактный прямой	Угловой обратный	Угловой для левого и правого соединения	Прямой с изогнутым хвостовиком	Другие	Угловой (для обратной трубы)	Прямой (для обратной трубы)
BB	•	•	•	•	•	•						
KV												
KV												
KV	•	•	•	•								
UBG	•	•	•	•								
GB												
SL	•	•	•	•						•		
V	•	•	•	•	•	•						
FV	•	•	•	•	•	•						
SC												
H												

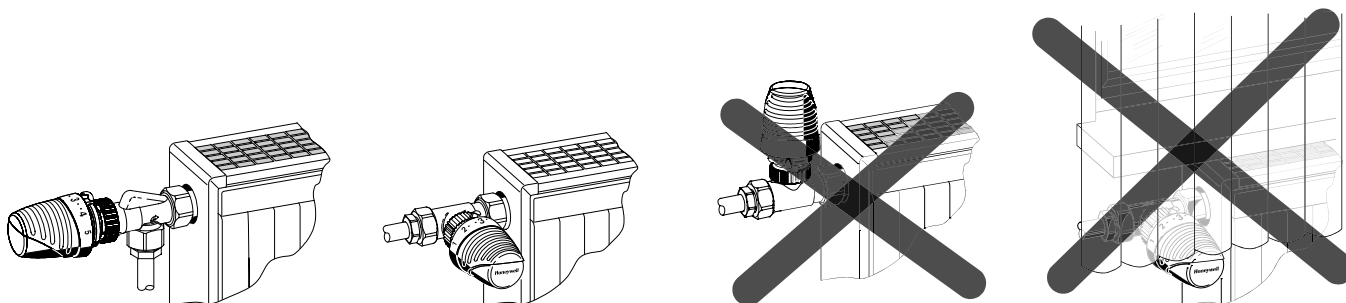
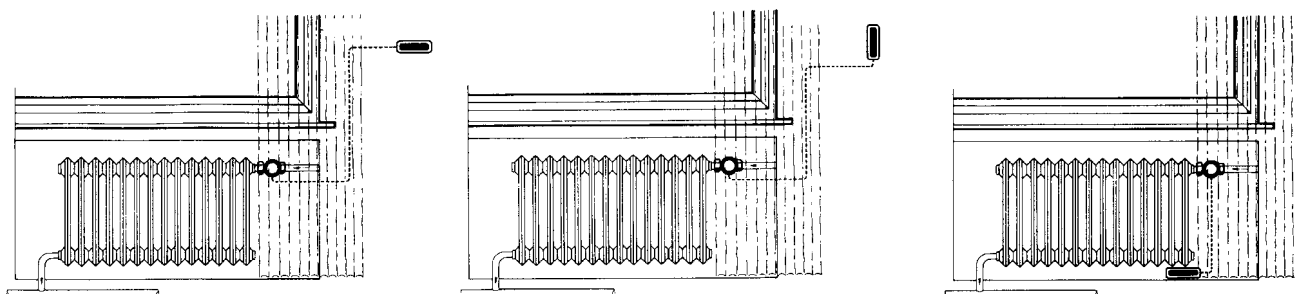
ЗАДАНИЕ

Thera-4 Classic с нулевой позицией ('0')

Задание	0	*	1	2	3	4	5
°C	1	6	14	18	21	24	28

Thera-4 Classic без нулевой позиции ('0')

Задание		*	1	2	3	4	5
°C		6	12	16	20	24	28

ПРИМЕЧАНИЕ: Все значения °C являются приблизительными.**ПРИМЕЧАНИЕ:** При установке термостата с нулевой позицией в позицию '0' существует возможность размораживания системы.**ПРИМЕЧАНИЕ:** В нулевой позиции также производится термостатическое регулирование - при понижении температуры ниже 1°C клапан открывается.**ПРИМЕРЫ УСТАНОВКИ****Рис. 3. Установка Thera-4 Classic со встроенным датчиком****Рис. 4. Установка Thera-4 Classic с выносным датчиком**

Thera-3 HiFlo

Стандартные термостатические головки с увеличенным ходом штока

СПЕЦИФИКАЦИЯ



НАЗНАЧЕНИЕ

Радиаторный термостат устанавливается на корпус термостатического радиаторного клапана (корпус ТРК). Их комбинация, термостатический радиаторный клапан (ТРК), управляет температурой в комнате путем ограничения потока горячей воды в радиатор. ТРК устанавливаются в системы отопления на водяной основе или, менее часто, на обратке радиаторов. Термостаты данного типа с жидкостным датчиком отвечают Европейскому Стандарту EN 215, когда используются с сертифицированными корпусами ТРК Honeywell.

Радиаторный термостат Thera-3 HiFlo соответствует Европейскому Стандарту EN215 при использовании с сертифицированными корпусами ТРК Honeywell. Он подходит для всех корпусов ТРК и вставок с присоединением M30 x 1.5 и размером закрытия 11.5 мм, но был специально разработан для использования с корпусами ТРК серий V2040UH и V2050.

Благодаря увеличенному ходу штока значения kv клапанов значительно увеличиваются. Увеличенные значения указываются в документации на V2040UH и V2050.

ТЕХНИЧЕСКИЕ ХАРАКТЕРИСТИКИ

Присоединение к клапану	M30 x 1.5
Размер закрытия	11.5 мм
Ход штока	0.35 мм/К
Условия хранения	-20...55°C/сухо

ОСОБЕННОСТИ

- Для систем отопления с высокими требованиями к расходу
- Для использования со стандартными клапанами, или клапанами с высоким расходом
- Эргономический дизайн
- Сертификат EN215

КОНСТРУКЦИЯ

Радиаторный термостат Thera-3 HiFlow состоит из:

- Рукоятки с крышкой и прорезями
- Встроенного жидкостного датчика с увеличенным ходом штока
- Узла штока
- Соединительная гайка

МАТЕРИАЛЫ

- Рукоятка, крышка и корпус изготовлены из белого пластика RAL9016
- Основа, фиксатор чувствительного элемента и узел штока изготовлены из пластика
- Датчик заполнен смесью парафина и жидкости на основе силиконового масла
- Накладная гайка изготовлена из никелированной бронзы

РАЗМЕРЫ

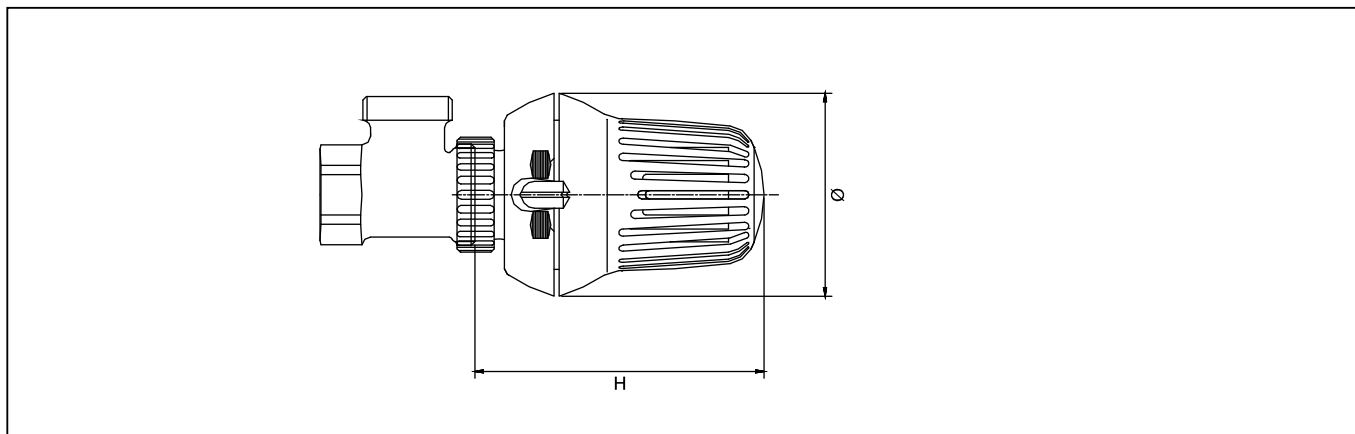


Рис. 1. Радиаторный термостат Thera-3 HiFlo

Табл. 1. Размеры

Изделие	H		Ø
	в закрытом состоянии	в открытом состоянии	
Рис. 1	93 мм	87 мм	60 мм

ПРИМЕЧАНИЕ: Все размеры даны в мм, если не указано иное.

Принадлежности

Кольцо антивандальное, белое (RAL9016)

TA6900A001



Ключ для установки термостатов

VA8210A001



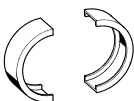
Декоративное кольцо, белое

TA1000B001



Декоративное кольцо для накладной гайки, 20 бел.(RAL9016) и 20 хром.

TA1000A001



Крышка для логотипа заказчика, белая

TA6000A001



THERA-3 HiFlo

Табл. 2. Сравнение характеристик Thera-3 HiFlo с требованиями стандарта EN215

	Thera-3 HiFlo	Требования EN 215
Мин. задаваемая температура (*-положение)	8° C	5...12° C
Макс. задаваемая температура	26° C	≤ 32° C
Гистерезис	0,6 K	≤ 1,0 K
Влияние перепада температуры	0,5 K	≤ 1,0 K
Влияние температуры рабочей среды	0,4 K	≤ 1,5 K
Время реакции	35 мин	≤ 40 мин

ПРИМЕЧАНИЕ: Все значения – в °C (приблизительно)

ЗАДАНИЕ

Thera-3 HiFlo без нулевой позиции ('0')

Задание	*	1	2	3	4	5
°C	8	13	17	20,5	23	26

ПРИМЕЧАНИЕ:

- Радиаторные термостаты этого типа управляют корпусами ТРК.
- Воздух, проходящий через датчик термостата, приводит к расширению датчика при повышении температуры.
- Расширение датчика приводит к закрытию ТРК.
- При изменении температуры в комнате ТРК закрывается или открывается пропорционально.
- В радиатор подается только то количество воды, которое необходимо для поддержания определенной температуры в комнате.

ПРИМЕРЫ УСТАНОВКИ

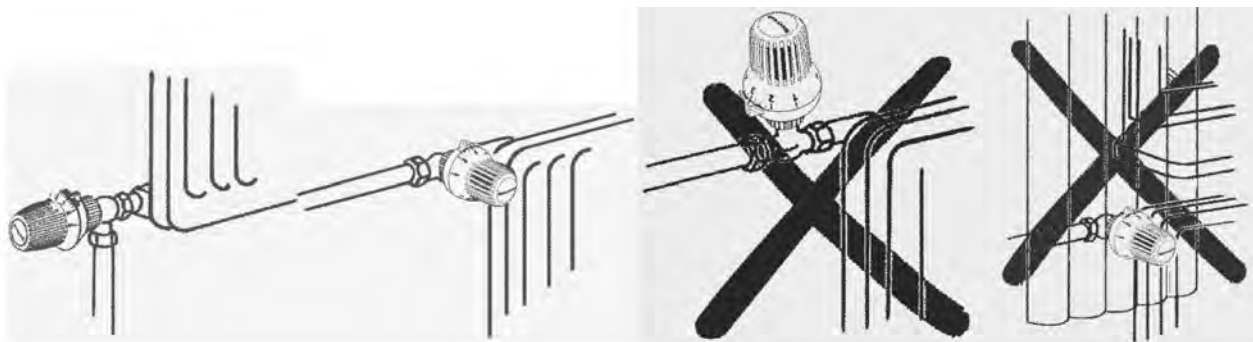


Рис. 2. Правильная и неправильная установка термостата с внутренним датчиком



Honeywell



Thera-4 Design

Компактные стильные термостатические головки

СПЕЦИФИКАЦИЯ



НАЗНАЧЕНИЕ

Термостатические головки устанавливаются на корпуса термостатических клапанов. Комбинация термостатической головки и клапана, называемая ТРК, используется для автоматического поддержания заданной температуры в помещении.

ТРК устанавливаются в системах водяного отопления на подающей трубе или, реже, в месте подсоединения обратной трубы радиаторов или других теплообменников. Thera-4 Design соответствует Европейскому стандарту EN 215 при использовании с термостатическими клапанами компании Honeywell, как показано в таблице 2.

Thera-4 Design с резьбой M30 x 1,5 применимы для всех термостатических радиаторных клапанов и вставок компании Honeywell, а также для других радиаторных терморегулируемых клапанов и вставок с резьбовым соединением M30 x 1.5 и с величиной закрытого хода 11,5 мм.

Thera-4 Design-DA с соединением типа

Danfoss подходят для подключения к термостатическим клапанам и вставкам с соединением типа Danfoss RA

ТЕХНИЧЕСКИЕ ХАРАКТЕРИСТИКИ

Подключение термостата	M30 x 1,5 Зажим типа Danfoss
Диапазон значений шкалы	0 - * - 1..5 (с нулевой позицией) * - 1..5 (без нулевой позиции)
Диапазон регулир. температуры	От 1 до 28°C (с нулевой позицией) От 6 до 28°C (без нулевой позиции)
Длина закрытого хода	11,5 мм (Thera-4 Design)

ПРИМЕЧАНИЕ: Нулевая позиция не является запорной, т.е. при понижении температуры ниже 1°C клапан откроется.

КОНСТРУКЦИЯ

В состав термостатической головки входят:

- Маховик с крышкой и патроном
- Датчик в опорном каркасе
- Узел штока
- Присоединительная гайка

МАТЕРИАЛЫ

- Маховик, крышка и патрон изготовлены из белого пластика RAL 9010
- Опорный каркас датчика и узел штока изготовлены из пластика
- Датчик заполнен жидкостью
- Соединительная гайка изготовлена из никелированной латуни для соединения M30x1,5
- Соединительная гайка изготовлена из белого пластика RAL 9010 для DA-соединения

ОСОБЕННОСТИ

- Thera-4 Design с соединительной резьбой M30 x 1,5 соответствует Европейскому стандарту EN 215
- С жидкостным чувствительным элементом
- Современный дизайн
- Легко очищаемая
- Оснащена легким в обращении фиксатором

РАЗМЕРЫ

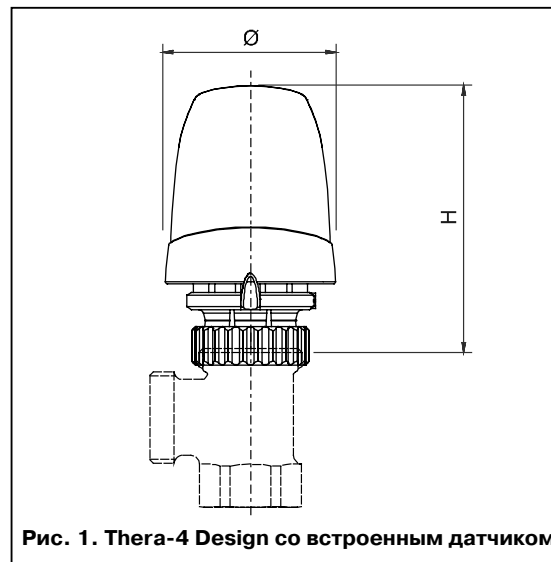


Табл. 1. Размеры

Изделие	Н в закрытом состоянии	Н в открытом состоянии	Ø
Рис. 1	73 мм	79 мм	49 мм

Принадлежности

Кольцо антивандальное, белое



TA6900A001

Ограничители диапазона, 10 хром.



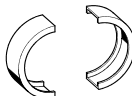
TA3000C003

Ограничители диапазона, 10 бел. и 10 красн.



TA3000C001

Защитное кольцо, белое



TA1000A001

Ограничители диапазона, 10 белых



TA3000C002

Thera-4 Design

ИНФОРМАЦИЯ ДЛЯ ЗАКАЗА**Табл. 2. Номера для заказа Thera-4 Design**

Изделие	Нулевая позиция ('0')	Соединение	Цвет	Колпачок	Номера для заказа
Thera-4 Design и Thera-4 Design-DA со встроенным датчиком					
Жидкостный чувствительный элемент		M30 x 1,5	белый/белый	Honeywell	T2001
	✓	M30 x 1,5	белый/белый	Honeywell	T2001W0
		Типа DA	белый/белый	Honeywell	T2001DA
	✓	Типа DA	белый/белый	Honeywell	T2001DAW0
		M30 x 1,5	белый/хром	Honeywell	T2021
	✓	M30 x 1,5	белый/хром	Honeywell	T2021W0
		Типа DA	белый/хром	Honeywell	T2021DA
	✓	Типа DA	белый/хром	Honeywell	T2021DAW0
		M30 x 1,5	хром/хром	Honeywell	T2221
	✓	M30 x 1,5	хром/хром	Honeywell	T2221W0
	Типа DA	хром/хром	Honeywell	T2221DA	
✓	Типа DA	хром/хром	Honeywell	T2221DAW0	

Информация, касающаяся сертификации по стандарту EN 215

Термостаты типа Thera-4 Design с номерами для заказа T2001, T2001W0, T2021, T2021W0, T2221 и T2221W0 в сочетании с приведенными ниже клапанами (отмеченными •) удовлетворяют требованиям Европейского стандарта EN 215. В окрашенных серым цветом графах указаны возможные модели корпусов для конкретного типа клапана.

Табл. 3. Сравнение характеристик Thera-4 Design с требованиями стандарта EN215

	Thera-4 Design	Требования EN 215
Мин. задаваемая температура	6° C	5...12° C
Макс. задаваемая температура	≤ 28° C	≤ 32° C
Гистерезис	0,3 K	≤ 1,0 K
Влияние перепада давления	0,1-0,5 K	≤ 1,0 K
Влияние статического давления	0,4 K	≤ 1,0 K
Влияние теплоносителя	1 K	≤ 1,5 K
Время реакции	30 мин	≤ 40 мин

ПРИМЕЧАНИЕ: Влияние перепада давлений зависит от используемого термостатического клапана.

Табл. 4. Перекрестные ссылки на стандарт EN 215

Тип клапана	Угловой по DIN	Прямой по DIN	Угловой по NF	Прямой по NF	Компактный угловой	Компактный прямой	Угловой обратный	Угловой для левого и правого соединения	Прямой с изогнутым хвостовиком	Другие	Угловой (для обратной трубы)	Прямой (для обратной трубы)
BB	•	•	•	•	•	•						
KV												
KV												
KV	•	•	•	•								
UBG	•	•	•	•								
GB												
SL	•	•	•	•						•		
V	•	•	•	•	•	•						
FV	•	•	•	•	•	•						
SC												
H												



ЗАДАНИЕ

Thera-4 Design с нулевой позицией ('0')

Задание	0	*	1	2	3	4	5
°C	1	6	14	18	21	24	28

Thera-4 Design без нулевой позиции ('0')

Задание		*	1	2	3	4	5
°C		6	12	16	20	24	28

ПРИМЕЧАНИЕ: Все значения °C являются приблизительными.

ПРИМЕЧАНИЕ: При установке термостата с нулевой позицией в позицию '0' есть возможность размораживания системы.

ПРИМЕЧАНИЕ: В нулевой позиции также производится термостатическое регулирование – при понижении температуры ниже 1°C клапан открывается.

ПРИМЕРЫ УСТАНОВКИ

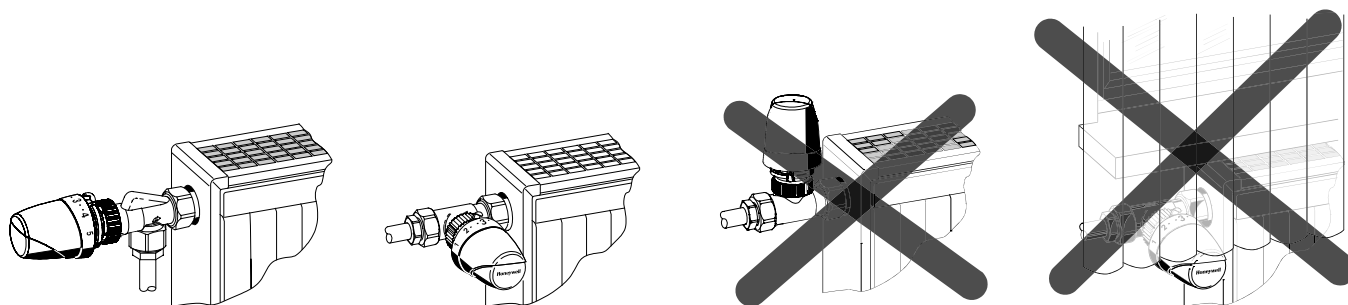


Рис. 1. Установка Thera-4 Design со встроенным датчиком



Thera-200

Дизайнерские термостатические головки

СПЕЦИФИКАЦИЯ



КОНСТРУКЦИЯ

В состав термостата входят:

- Маховик с крышкой, патроном и красной кнопкой экономичной уставки
- Резьбовое соединение Honeywell M30x1,5 с глубиной посадки 11,5 мм
- Датчик в опорном каркасе
- Жидкостный чувствительный элемент
- Сборка штока
- Накладная соединительная гайка

МАТЕРИАЛЫ

- Маховик, крышка и патрон изготовлены из пластика (белого или черного) с особой обработкой внешних поверхностей (хромированные или шлифованные)
- Опорный каркас датчика и узел штока изготовлены из пластика
- Чувствительный элемент заполнен жидкостью с особыми температурными свойствами
- Соединительная гайка изготовлена из хромированной или никелированной латуни

НАЗНАЧЕНИЕ

Термостатические головки устанавливаются на корпуса термостатических радиаторных вентилей (клапан ТРК). Комбинация термостатической головки и клапана ТРК, называемая ТРК, используется для автоматического поддержания заданной температуры помещения посредством управления потоком теплоносителя в теплообменнике.

ТРК устанавливаются в системах водяного отопления на подающей трубе или, реже, в месте подсоединения обратной трубы радиаторов или других теплообменников. При использовании с клапанами ТРК компании Honeywell термостатические головки типа Thera-200 соответствуют с требованиям Европейского стандарта EN 215, как показано в табл. 3.

ОСОБЕННОСТИ

- Выполнен с соединительной резьбой М30 x 1,5 и соответствует Европейскому стандарту EN 215
- Оснащен жидкостным чувствительным элементом
- С защитой от перегрева
- Современный эргономичный дизайн
- Компактный
- Легко очищаемый

ТЕХНИЧЕСКИЕ ХАРАКТЕРИСТИКИ

Подключение термостата	M30 x 1.5
Диапазон значений задания	* - 1...6
Диапазон температуры	6 ... 26° C
Посадочная глубина	11,5 мм

ПРИНЦИП ДЕЙСТВИЯ

Радиаторные термостаты предназначены для управления термостатическим радиаторным клапаном. Теплый воздух помещения, проходя вокруг радиаторного термостата, нагревает чувствительный элемент, вызывая его расширение. Усилие расширяющегося чувствительного элемента воздействует на шток и закрывает клапан. При понижении температуры происходит соответственно пропорциональное сжатие чувствительного элемента и открытие клапана. Таким образом в радиатор поступает только такое количество воды, которое необходимо для поддержания температурного режима помещения.

РАЗМЕРЫ И НОМЕРА ДЛЯ ЗАКАЗА



Табл. 1. Размеры

Изделие	Н в закрытом состоянии	Н в открытом состоянии	Ø D ₁	Ø D ₂
Thera-200	75	79	43	33

ПРИМЕЧАНИЕ: Все размеры даны в мм, если не указано иное.

Табл. 2. Номера для заказа

Типоисполнение Thera-200 Design	Сертификация по EN215	Посадочная резьба	Исполнение	Номер для заказа
Стандартное	+	M30 x 1,5	белый / хром	T4021
	+	M30 x 1,5	черный / хром	T4221
	+	M30 x 1,5	хром / хром	T4111
	+	M30 x 1,5	полировка / полировка	T4021V1
Антивандальное	+	M30 x 1,5	белый / хром	

Информация по соответствию стандарту EN215

Все радиаторные термостаты данной серии с соединением типа M30x1,5 при применении с сертифицированными радиаторными клапанами (ТРК) Honeywell отвечают требованиям европейского стандарта EN215.

Табл. 3. Сравнение характеристик термостата Thera-200 с требованиями стандарта EN215

	Thera-200	Требования стандарта EN215
Мин. настраиваемое значение температуры	6 °C	5...12 °C
Макс. настраиваемое значение температуры	26 °C	≤ 32 °C
Задержка возврата (гистерезис)	0,3 К	≤ 1,0 К
Влияние перепада давления на клапане	0,7 К	≤ 1,0 К
Влияние статического давления в клапане	0,5 К	≤ 1,0 К
Влияние состава теплоносителя	1,2 К	≤ 1,5 К
Время ответа	20 мин	≤ 40 мин

ПРИМЕЧАНИЕ: Все значения (°C) указаны для идеальных условий и могут различаться в зависимости от положения установки клапана и условий обтекания комнатным воздухом.

ПРИМЕЧАНИЕ: Влияние перепада давления на клапане зависит от применяемого клапана ТРК.

ЗАДАНИЕ

Табл. 4. Значения температуры настроечной шкалы термостатической головки

Задание	0	*	1	2	3	4	5	6
°C	1	6	11	14	17	20	23	26

ПРИМЕЧАНИЕ: Все значения температуры (°C) являются приблизительными.



THERA-200

Honeywell

РЕКОММЕНДАЦИИ ПО УСТАНОВКЕ

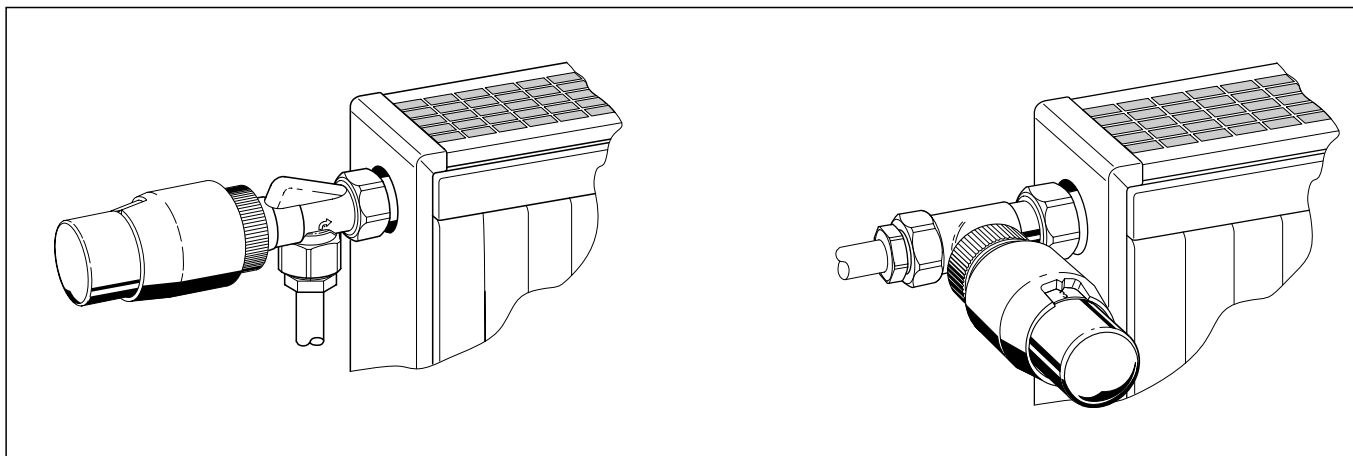


Рис. 2. Пример корректной установки клапана

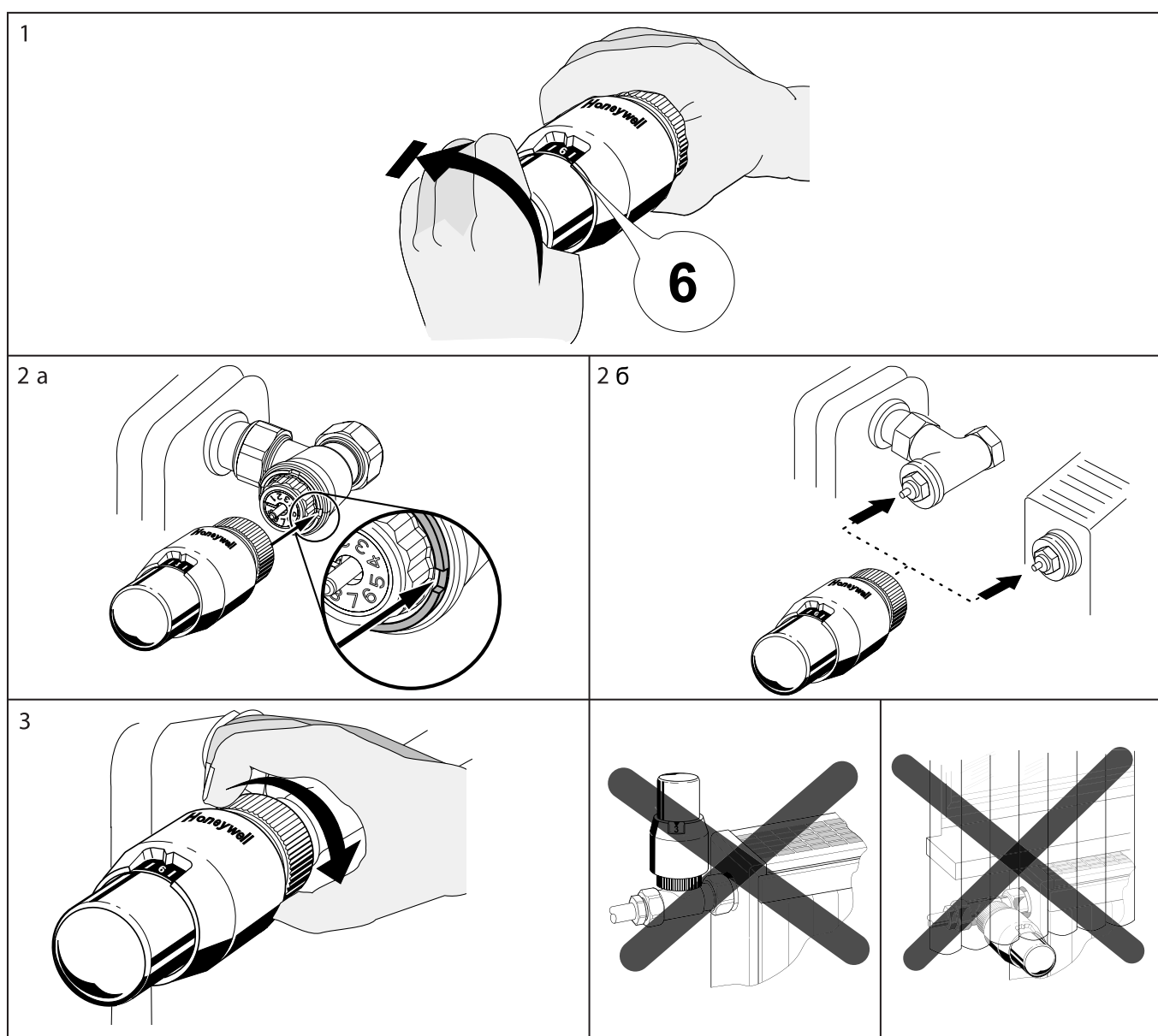


Рис. 3. Порядок монтажа и пример некорректной установки клапана



ПРИМЕЧАНИЕ:

- Во избежание образования отложений и коррозии состав теплоносителя должен отвечать требованиям "Правил технической эксплуатации электрических станций и сетей Российской Федерации" или "VDI-Guideline 2035"
- Присадки теплоносителя должны быть совместимы с EPDM-резиной уплотнений
- Перед вводом в эксплуатацию систему следует промыть при полностью открытых клапанах
- Любые претензии и жалобы вследствие неисполнения требований данной инструкции не будут рассматриваться Honeywell
- В случае особых требований или пожеланий, пожалуйста, обращайтесь в компанию Honeywell.

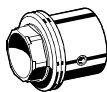
ПРИНАДЛЕЖНОСТИ

Специальный ключ

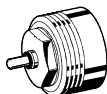


VA8210A001

Переходники



Переходник DA между зажимом типа Danfoss RA и соединительной резьбой M30 x 1.5 TA1010DA01



Переходник HZ между соединительной резьбой M28 x 1.5 с размером закрытия 9,5 мм и резьбой M30 x 1.5 с размером закрытия 11,5 мм TA1010HZ01

Thera-2080

Антивандалные усиленные термоголовки

СПЕЦИФИКАЦИЯ



КОНСТРУКЦИЯ

В состав термостатической головки входят:

- Маховик с крышкой и патроном
- Датчик в опорном каркасе
- Узел штока
- Присоединительная гайка

МАТЕРИАЛЫ

- Маховик и крышка изготовлены из белого пластика RAL 9010
- Патрон изготовлен из черного пластика
- Опорный каркас датчика и узел штока изготовлены из пластика
- Датчик заполнен жидкостью
- Соединительная гайка изготовлена из никелированной латуни

ОСОБЕННОСТИ

- Соответствует Европейскому стандарту EN 215
- С жидкостным чувствительным элементом
- Ограничительная втулка обеспечивает зрительную индикацию выбранного значения температуры
- Предусмотрена возможность блокировок, а также ограничения и сужения диапазона заданий
- Соответствует первым требованиям Германского Федерального ведомства по оборонным поставкам TL 4520-014, класс 2
- Испытан на ударостойкость и одобрен Германским Федеральным ведомством по гражданской обороне для использования в убежищах

НАЗНАЧЕНИЕ

Термостатические головки устанавливаются на корпуса термостатических клапанов. Комбинация термостатической головки и клапана, называемая ТРК, используется для автоматического поддержания заданной температуры в помещении посредством изменения потока теплоносителя через теплообменник. ТРК устанавливаются в системах водяного отопления на подающей трубе или, реже, в месте подсоединения обратной трубы радиаторов или других теплообменников.

При применении со специальными (нормально закрытыми) клапанами термостатические головки также иногда используются в водяных системах охлаждения, управляя индивидуальными теплообменниками. Термостатические головки типа Thera-2080 соответствуют Европейскому стандарту EN 215, когда используются с термостатическими клапанами компании Honeywell. Для более подробной информации см. "Информация, касающаяся сертификации по стандарту EN 215".

Thera-2080 с соединительной резьбой M30 x 1,5 применимы для всех термостатических радиаторных клапанов и вставок компании Honeywell, а также для других радиаторных терморегулируемых клапанов и вставок с резьбовым соединением M30 x 1.5 и с величиной закрытого хода 11,5 мм.

ТЕХНИЧЕСКИЕ ХАРАКТЕРИСТИКИ

Подключение	M30 x 1,5
Диапазон значений заданий	0 - * - 1..5 (с нулевой позицией) * - 1..5 (без нулевой позиции) * - 1..3
Диапазон температуры	С нулевой позицией: - от 1 до 28°C Без нулевой позиции: - от 6 до 28°C - от 6 до 21°C
Длина закрытого хода	11,5 мм

ПРИМЕЧАНИЕ: Нулевая позиция не является запорной, т.е. при понижении температуры ниже 1°C клапан откроется.

РАЗМЕРЫ

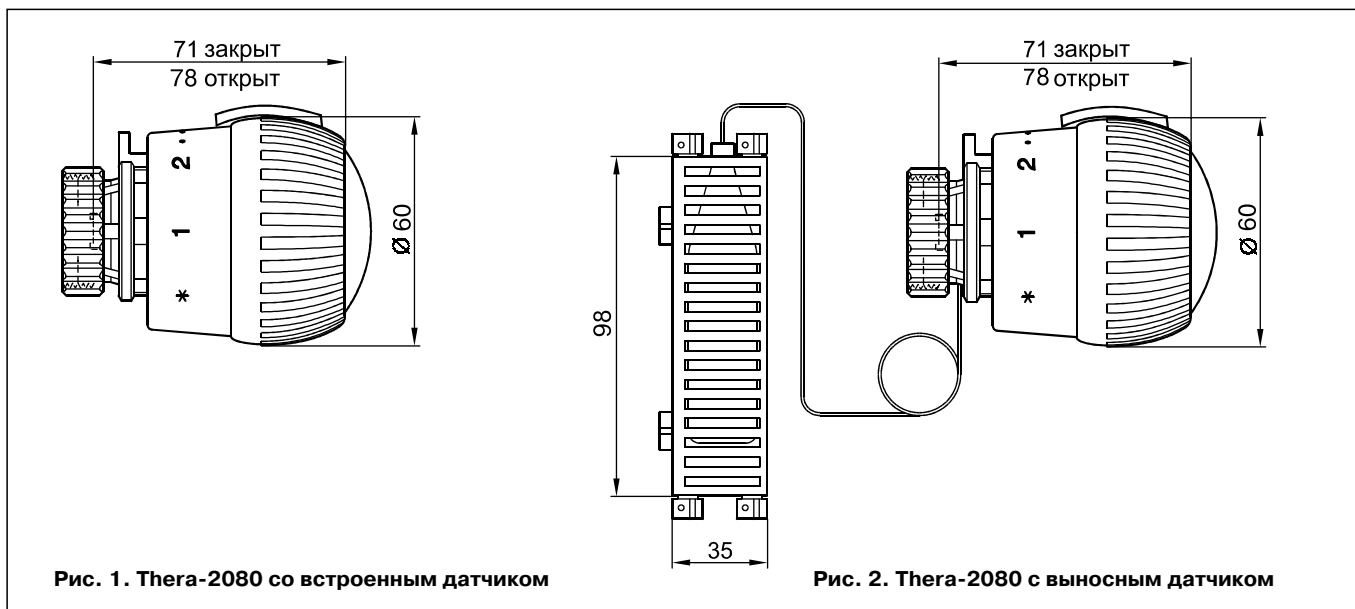


Табл. 1. Размеры

Изделие	Н в закрытом состоянии	Н в открытом состоянии	Ø
Рис. 1	73	79	49

ПРИМЕЧАНИЕ: Все размеры даны в мм, если не указано иное.

Принадлежности

Кольца антивандальные



с внутренними винтами - шестигранник

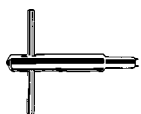
TA2080A001



с винтами двойной пробивки

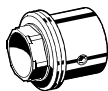
TA2080A002

Отвертка для винтов с двойной пробивкой



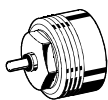
TA2080B002

Переходники



Переходник DA между зажимом типа Danfoss и соединительной резьбой M30 x 1.5

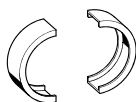
TA1010DA01



Переходник HZ между соединительной резьбой M28 x 1.5 с размером закрытия 9,5 мм и резьбой M30 x 1.5 с размером закрытия 11,5 мм

TA1010HZ01

Защитное кольцо, белое



TA1000A001

THERA-2080

ИНФОРМАЦИЯ ДЛЯ ЗАКАЗА

Табл. 2. Номера для заказа Thera-2080

Изделие	Нулевая позиция ('0')	Соединение	Длина капиллярной трубки	Цвет	Диапазон уставки	Номера для заказа
Thera-2080 со встроенным датчиком						
Ограничение до позиции 3		M30 x 1,5	-	белый	* - 1..5	T7001
		M30 x 1,5	-	белый	* - 1..3	T7001B3
	✓	M30 x 1,5	-	белый	0 - * - 1..5	T7001W0
Thera-2080 с выносным датчиком						
Ограничение до позиции 3		M30 x 1,5	0,8 м	белый	* - 1..5	T700108
		M30 x 1,5	2,0 м	белый	* - 1..5	T700120
		M30 x 1,5	5,0 м	белый	* - 1..5	T700150
		M30 x 1,5	0,8 м	белый	* - 1..3	T700120B3
	✓	M30 x 1,5	2,0 м	белый	0 - * - 1..5	T700120W0

Информация, касающаяся сертификации по стандарту EN 215

Термостаты типа Thera-2080 удовлетворяют требованиям Европейского стандарта EN 215.

Табл. 3. Сравнение характеристик Thera-2080 с требованиями стандарта EN215

	Thera-2080 с нулевой позицией	Thera-2080 с выносным датчиком, без нулевой поз.	Требования EN 215
Мин. задаваемая температура	6 С	6 С	5...12°С
Макс. задаваемая температура	28 С	28 С	≤ 32°С
Гистерезис	≤ 0,3 К	≤ 0,3 К	≤ 1,0К
Влияние перепада давления	0,1-0,5 К	0,1-0,5 К	≤ 1,0К
Влияние статического давления	0,4 К	0,4 К	≤ 1,0К
Влияние теплоносителя	1 К	1 К	≤ 1,5
Время реакции	около 30 мин	около 12 мин	≤ 40 мин

ПРИМЕЧАНИЕ: Все значения температуры (°С) указаны для идеальных условий обтекания воздухом. Они могут отличаться в зависимости от места установки и условий обтекания воздухом.

ЗАДАНИЕ

Thera-2080 с нулевой позицией ('0')

Задание	0	*	1	2	3	4	5
°С	1	6	14	18	21	24	28

Thera-2080 без нулевой позиции ('0')

Задание	*	1	2	3	4	5
°С	6	12	16	20	24	28

Thera-2080 без нулевой позиции, ограничение на поз. 3

Задание	*	1	2	3		
°С	6	12	16	20		

ПРИМЕЧАНИЕ: Все значения °С являются приблизительными.

ПРИМЕЧАНИЕ: При установке в позицию '0' термостата с нулевой позицией система отопления может замерзнуть.

ПРИМЕЧАНИЕ: В нулевой позиции также производится термостатическое регулирование - при понижении температуры ниже 1°С клапан открывается.

ПРИМЕРЫ УСТАНОВКИ

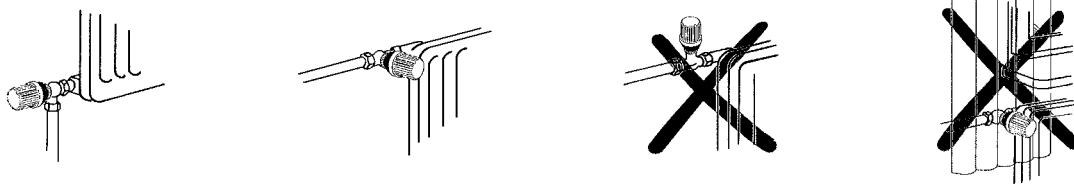


Рис. 3. Установка Thera-2080 со встроенным датчиком

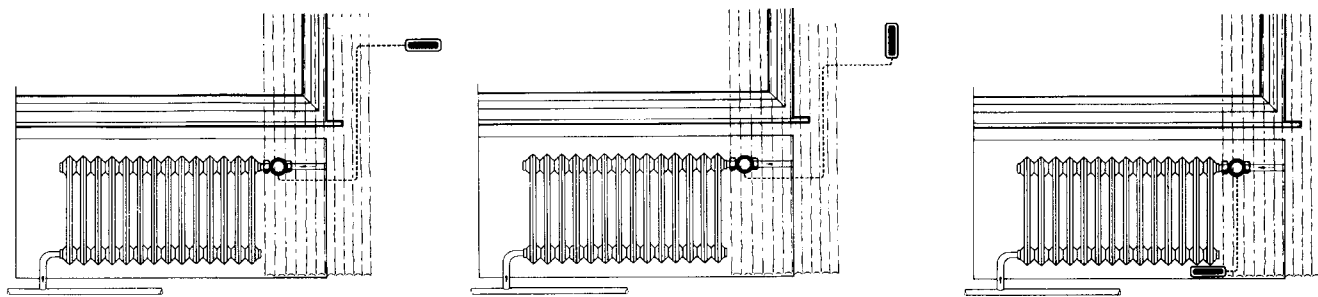


Рис. 4. Установка Thera-2080 с выносным датчиком

Серия T100VM

Thera-VAN

Антивандажные особопрочные термоголовки

СПЕЦИФИКАЦИЯ



КОНСТРУКЦИЯ

В состав термостата входят:

- Прочный корпус
- Датчик в опорном каркасе
- Парафиновый чувствительный элемент

МАТЕРИАЛЫ

- Маховик, крышка и патрон изготовлены из пластика (белого или черного) с особой обработкой внешних поверхностей (хромированные или шлифованные)
- Прочный корпус и узел штока изготовлены из высококачественного, устойчивого к г пласти-ка, белого цвета RAL9016
- Чувствительный элемент заполнен жидкостью с особыми температурными свойствами
- Соединительная гайка изготовлена из хромированной или никелированной латуни

НАЗНАЧЕНИЕ

Термостатические головки устанавливаются на корпуса термостатических радиаторных вентилей (клапан ТРК). Комбинация термостатической головки и клапана ТРК, называемая ТРК, используется для автоматического поддержания заданной температуры помещения посредством управления потоком теплоносителя в теплообменнике.

ТРК устанавливаются в системах водяного отопления на подающей трубе или, реже, в месте подсоединения обратной трубы радиаторов или других теплообменников.

При использовании с клапанами ТРК компании Honeywell термостатические головки типа Thera-100VM.

ОСОБЕННОСТИ

- Устойчивы к экстремальным механическим нагрузкам
- Могут быть сняты только при помощи специального инструмента
- Цифровая шкала настройки
- Оснащены надежным парафиновым чувствительным элементом
- В моделях с закрытой шкалой (T100VM-101) настройка может быть изменена только специальным инструментом
- Диск для защиты настройки термостата от несанкционированного вмешательства (только для T100VM-101)

ТЕХНИЧЕСКИЕ ХАРАКТЕРИСТИКИ

Подключение термостата	M30 x 1,5
Диапазон значений заданий	0 - * - 1..6 0 - * - 1..4
Диапазон температуры	6 ... 26°С 6 ... 20°С
Посадочная глубина	11,5 мм
Гистерезис	Менее 1К
Влияние перепада давления	Менее 0,7К
Влияние температуры среды	Менее 0,95К
Время ответа	Прибл. 24 мин
Макс. напряжение на изгиб	1000 Н

РАЗМЕРЫ И НОМЕРА ДЛЯ ЗАКАЗА

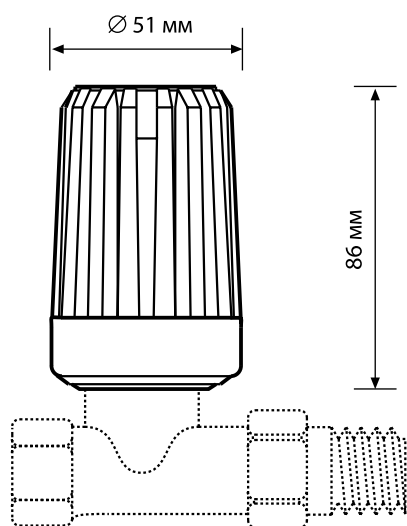


Рис. 1. Thera-VAN со встроенным датчиком

ПРИНЦИП ДЕЙСТВИЯ

Радиаторные термостаты предназначены для управления термостатическим радиаторным клапаном. Теплый воздух помещения, проходя вокруг радиаторного термостата, нагревает чувствительный элемент, вызывая его расширение. Усилие расширяющегося чувствительного элемента воздействует на шток и закрывает клапан. При понижении температуры происходит соответственно пропорциональное сжатие чувствительного элемента и открытие клапана. Таким образом в радиатор поступает только такое количество воды, которое необходимо для поддержания температурного режима помещения.

Внешний вид шкал термостатов:



T100VM-101

T100VM-241

Табл. 1. Номера для заказа

Типоисполнение Thera-VAN	Сертификация по EN215	Посадочная резьба	Температурный диапазон	Номер для заказа
с закрытой шкалой	+	M30 x 1,5	6...20 °C	T100VM-101
с доступной шкалой	+	M30 x 1,5	6...20 °C	T100VM-241

Шкалы настройки температуры

Табл. 2. Значения температуры настроечных шкал термостатических головок

Задание	*	1	2	3	4	5	6
T100VM-101	6	8	12	16	20	23	26
T100VM-241	6	8	12	16	20	-	-

РЕКОМЕНДАЦИИ ПО УСТАНОВКЕ

- Во избежание образования отложений и коррозии состав теплоносителя должен отвечать требованиям "Правил технической эксплуатации электрических станций и сетей Российской Федерации" или "VDI-Guideline 2035"
- Присадки теплоносителя должны быть совместимы с EPDM-резиной уплотнений
- Перед вводом в эксплуатацию систему следует промыть при полностью открытых клапанах
- Любые претензии и жалобы вследствие неисполнения требований данной инструкции не будут рассматриваться Honeywell
- В случае особых требований или пожеланий, пожалуйста, обращайтесь в компанию Honeywell.

ПРИНАДЛЕЖНОСТИ

Ключ для настройки



5 шт.

ZV100

Ключ для снятия термостата с клапана



WT100V

Блокиратор резьбы (разрушается при демонтаже головки)



5 шт.

AS100VM

Диск для защиты настройки термостата



5 шт.

FS100V

Серия Roomtronic HR40

HR40

Электронный программируемый термостат

СПЕЦИФИКАЦИЯ



КОНСТРУКЦИЯ

В конструкцию Roomtronic входят :

- Рабочий модуль с ЖК дисплеем и батарейками (поставляются в комплекте)
- Обжимное колесо клапана
- Адаптер с резьбой и гайкой

МАТЕРИАЛЫ

- Корпус рабочего модуля выполнен из белого пластика, Клавиши кнопок с синим резиновым покрытием
- Обжимное колесо клапана – белый пластик, колесо ручной настройки – синий пластик, шпindel – нержавеющая сталь

НАЗНАЧЕНИЕ

Радиаторный термостат устанавливается на корпус термостатического клапана, совместно с которым регулирует температуру в помещении, изменяя расход теплоносителя через теплообменный прибор. Таким образом, температура в помещениях устанавливается индивидуально, и происходит экономия тепловой энергии.

Дополнительно Roomtronic обеспечивает программируемое по времени расписание управления температурой в помещении с 28 точками переключения в неделю (4 в день).

Roomtronic совместим со всеми радиаторными клапанами и вставками производства фирм Honeywell и Heimeier.

С помощью дополнительного адаптера Roomtronic может присоединяться к клапанам производства фирмы Danfoss типов RA и RAVL.

Другие адаптеры (см. 'Аксессуары') позволяют подключать Roomtronic к клапанам Danfoss типа RAV, клапанам производства фирм Herz, Oventrop и Vaillant типов VRHV и VRHF.

ОСОБЕННОСТИ

- Две программируемые температуры: комфортная и экономичная
- 28 программируемых переключений в неделю между экономичным и комфортным режимом (до 4 переключений в день)
- Базовая программа, установленная на заводе: комфортный режим с 6:00 до 22:00 при 21°C (70°F) экономичный режим с 22:00 до 6:00 при 16°C (61°F)
- Ручная блокировка возможна в любое время
- Автоматическое переключение в зависимости от дневного освещения экономит время весной/осенью
- Функция защиты от залипания: раз в неделю радиаторный клапан полностью открывается и закрывается
- "Открытое окно": с целью экономии энергии радиаторный клапан закрывается, когда окно открыто, и снова открывается не позднее 30 минут после закрытия окна
- Возможно ручное управления при помощи обжимного кольца клапана

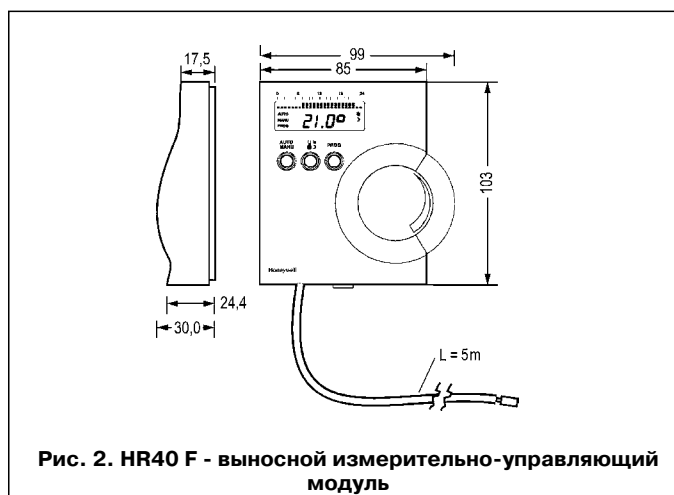
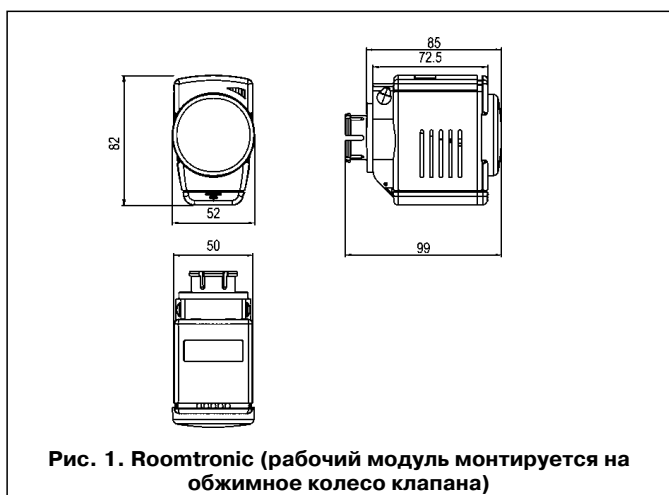
ТЕХНИЧЕСКИЕ ХАРАКТЕРИСТИКИ

Соединение	M30 x 1,5
Диапазон настройки/температуры	закрыт - 8...28°C - открыт
Рабочее давление	4...10 бар*
Перепад давления	0,4...1 бар*
Цикл измерения	3 минуты
Точки переключения	4 в день, 28 в неделю
Минимальный интервал переключения	10 минут

Таймер реального времени	Разрешение 1 мин, автоматическое переключение
Батарейки	2 x LR6AA (Mignon), 1,5 В, Alkaline (поставляются в комплекте), срок службы – примерно 2 отопительных периода
Радиоэкранирование	Соответствует нормам CE по DIN50081-1

ПРИМЕЧАНИЕ: * - в зависимости от типа радиаторного клапана.

РАЗМЕРЫ



ПРИМЕЧАНИЕ: Все размеры даны в мм, если не указано иное.

ИНФОРМАЦИЯ ДЛЯ ЗАКАЗА

Наименование	Номер для заказа
Электронный радиаторный термостат Roomtronic с обжимным колесом и соединительным адаптером	
Электронный радиаторный термостат Roomtronic с выносным измерительным и управляющим модулем и обжимным колесом клапана	HR40 HR40F

Принадлежности

Блок питания для применения Roomtronic без батареек	HN40	Адаптер для клапанов Danfoss типов RA, RAV, RAVL	EVA1-Danfoss
Выносной измерительный и управляющий элемент для последующего расширения	HCW23-K	Адаптер для клапанов Oventrop с подключением M30 x 1,0 (до фев. 1998)	HU01
		Адаптер для клапанов Herz	HU02
		Адаптер для клапанов Vaillant	EHA1VAI

Серия TheraPro HR90

HR90

Электронный программируемый термостат

СПЕЦИФИКАЦИЯ



ОСОБЕННОСТИ

- Новый привлекательный дизайн, выполненный с использованием высококачественного пластика и блестящих полированных поверхностей.
- Дружественный интерфейс благодаря большому экрану с подсветкой, который обеспечивает непревзойденную резкость изображения с различных ракурсов
- Возможность выбора нескольких языков
- Простые монтаж и установка благодаря возможности синхронизации термостатов друг с другом и наличию трех предустановленных программ в памяти
- Подходит к большинству современных радиаторных клапанов с присоединением типа M30x1,5
- Различные режимы работы – выходной (Holiday), вечеринка (Party), а также различные временные программы для определенных дней
- Дополнительные возможности энергосбережения обеспечиваются функцией ECO, датчиком окна и функцией оптимизации
- Возможность подключения внешнего проводного датчика для измерения температуры в комнате и измерения значений уставок, возможность установки внешнего датчика окна
- Заданная временная программа может быть скопирована на другие устройства
- Защита от кражи для батарей и самого устройства
- Защита от детей

НАЗНАЧЕНИЕ

Honeywell TheraPro HR90 – это электронный радиаторный регулятор (контроллер) современного дизайна, который реализует различные функции комфорта и экономии энергии.

Он может использоваться как самостоятельное устройство для применений, где требуется управление температурой радиатора.

Для оптимальной видимости изображения на экране он имеет заднюю подсветку. Угол наклона экрана можно отрегулировать для лучшей видимости. Подсветка экрана включается при нажатии кнопки или при повороте диска.

Монтаж термостата очень простой, благодаря фиксирующей защелке, с помощью которой термостат устанавливается на клапане. Пользователю доступно до трех временных программ.

После установки HR90 он начинает свою работу по программе, установленной на заводе по умолчанию.

Временные программы могут быть настроены, чтобы подходить под нужды конкретного человека. В течение дня можно установить до 6 уставок с 3 различными значениями температуры, которые можно впоследствии изменять.

В течение дня при необходимости могут быть включены дополнительные функции:

- Automatic, ECO и Manually
- Holiday, Party и Day off

В частности, Day off (выходной) – это отдельная дневная программа, которую можно включать по выходным дням и праздникам.

Функции сохранения энергии

- С функцией автоокна радиаторный клапан закрывается при проветривании комнаты.
- В режиме ECO температура в комнате понижается на 3°C.
- Оптимизированное управление температурой в комнате путем включения/отключения контроллера радиатора позволяет высчитать, когда открыть или закрыть клапан, чтобы температура в комнате достигла требуемой в нужное время.

Все рабочие параметры контроллера изменяемые.

Примеры:

- Выбор локального языка
- Включение/выключение задней подсветки
- Настройка чувствительности времени реакции окна
- Ход штока
- Ограничение температуры (верхний/нижний предел)
- Коррекция температуры
- Автоматическая функция окна или использование внешнего контакта
- Защита от детей (блокировка устройства)
- Установка дня недели для включения режима защиты клапана

ИНТЕРФЕЙС УСТРОЙСТВА



1. Период нагрева/простоя в часах
2. День недели 1...7 (понедельник...воскресенье)
Отображается только в случае работы временной программы
3. Индикатор температуры: например, уставка температуры (заводская установка) или измеренная температура, если настроена в параметре 9
4. Текстовый экран с 9 символами
5. Кнопка OK: подтверждение установок
6. Кнопка PROG: выбор режимов работы, установка временной программы
- Нажатие > 10 секунд:** доступ к меню параметров
- Programming:** Назад вверх на один уровень
7. Диск навигации: изменение уставки, навигация по меню
8. Кнопка AUTO/ECO/MANU: переключение между автоматическим, ECO и ручным режимами
В режиме программирования: выход (без сохранения)
9. Статус батареи
10. Индикатор блокировки
11. Символ для комфортной температуры 1 - ☀, комфортной температуры 2 - ☀, экономичной температуры ☾

ТЕХНИЧЕСКИЕ ХАРАКТЕРИСТИКИ

Электрические характеристики

Питание:	Батареи или аккумуляторы
Тип батарей:	LR6, AA, AM3
Экран:	Текстовый экран, 9 символов 30 x 26мм (ВxШ)

Окружающая среда и стандарты

Окружающая температура:	0...+50°C
Температура хранения:	-20...+50°C
Влажность:	10...90% относительной влажности

Предназначены для квартир, домов, офисов и торговых площадей.

Сертификация

Стандарты: CE, RoHS, ГОСТ Р

Управление температурой

Внутренний датчик

Датчик: NTC

Механические характеристики

Размеры (ВxШxД):	60 x 54 x 96 мм
Материал:	Пластик
Защита:	IP30
Присоединение к клапану:	M30x1,5

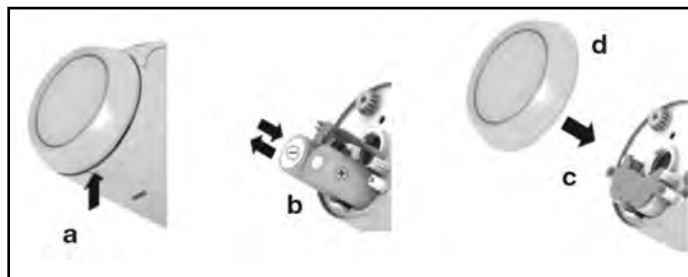
Другие характеристики

Внешний источник энергии	
Источник питания:	APS90
Напряжение на входе:	9...24 В пост./пер. тока
Антивандалная защита:	AVS90
Внешний модуль:	HCW23
Внешний датчик температуры:	RF20
Внешний датчик окна:	HCA30
Кабель для копирования 0,5 м:	ACC90
Соединительный кабель 2,0 м:	
(контакт внеш. датчика/окна)	ACS90
Хромированная передняя панель:	AFA90

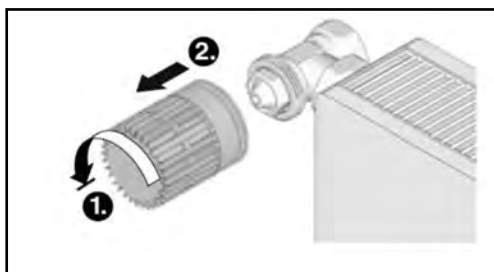
HR90

УСТАНОВКА

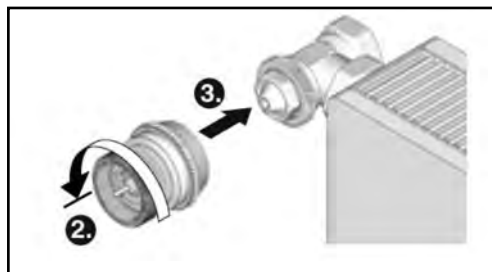
1. Установите 2 батареи 1,5 В типа LR6, AA AM3
Установите язык, дату и время



2. Демонтируйте термостат



3. Снимите основу клапана



4. Установите основу клапана на клапан.
При необходимости используйте переходник



5. Установите термостат на основу клапана

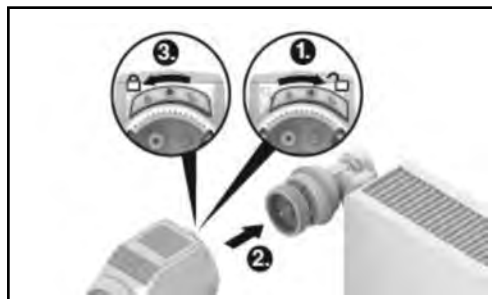
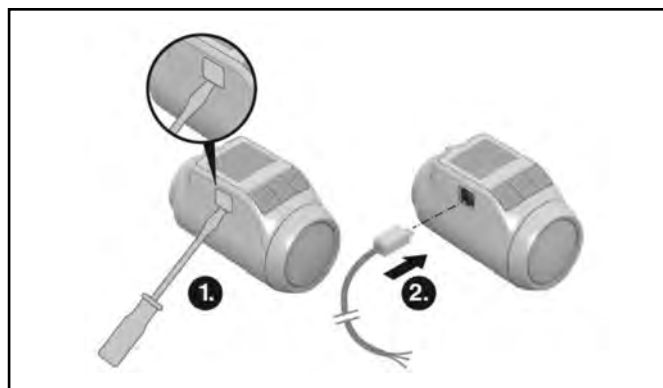
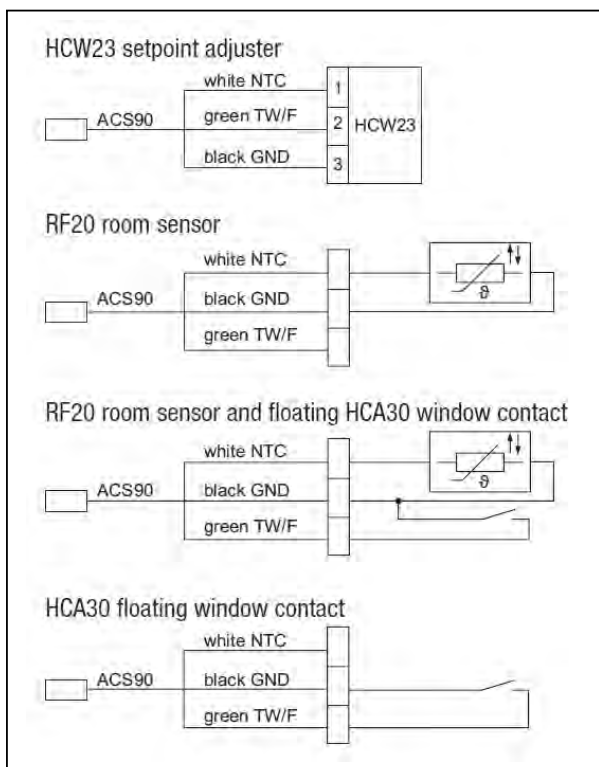


Схема соединения HR90 с внешним датчиком/регулятором уставки HCW23, RF20 и внешним датчиком окна

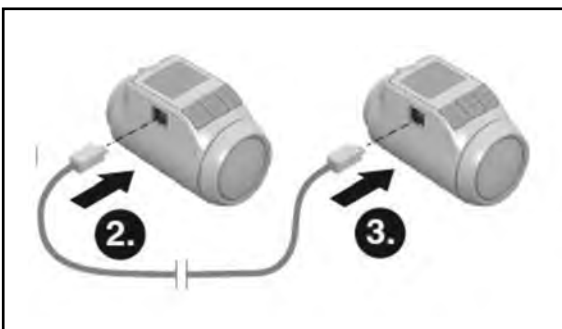


Кабель ACS90 длиной 2 м



Копирование временной программы на другие термостаты HR90

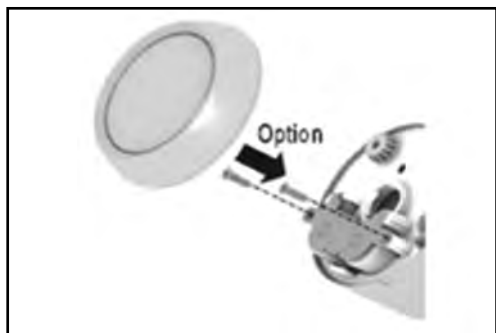
Если несколько термостатов HR90 должны работать по одной программе, то эту программу можно создать только на одном устройстве, а затем скопировать ее на другие. Контроллеры соединяются посредством кабеля ACC90.



Кабель ACC90 длиной 0,5 м

ДОПОЛНИТЕЛЬНЫЕ ОПЦИИ

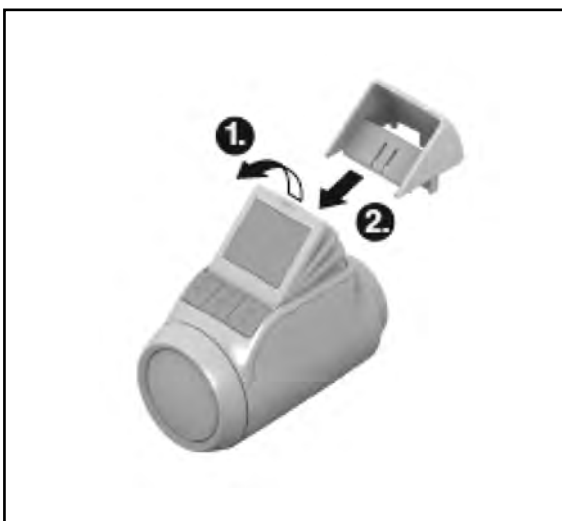
Радиаторные термостаты и батареи могут быть защищены от кражи с помощью поставляемых в комплекте болтов.



Цвет передней панели может быть заменен на хромированный



Экран может быть зафиксирован с помощью фиксатора под углом 40°.

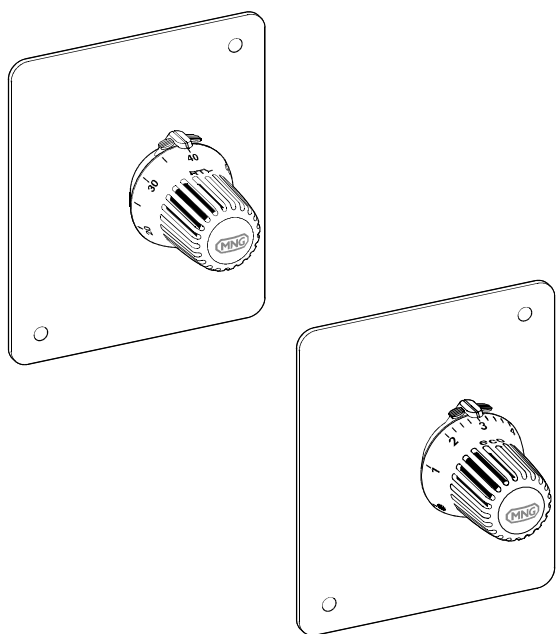


Серии T6101, T6102

Специальные термостатические регуляторы

Комплект регулирования температуры напольного отопления

СПЕЦИФИКАЦИЯ

**КОНСТРУКЦИЯ**

В комплект входят:

- Корпус для монтажа под стеной, с крышкой, рамкой, винтами, заглушками и монтажными кронштейнами
- Защитная крышка, вспомогательная при монтаже
- Термостат Thera-RTL или Thera-3 с кольцом
- Термостатический клапан PU10, DU15, двойной или горизонтальный угловой корпус, с наружной резьбой по ISO 228 (Евроконус). Соединение с медной, пластиковой или композитной трубой см. "Принадлежности".
- Воздухоотводчик

МАТЕРИАЛЫ

- Термостат: белый пластик RAL9010
- Крышка: листовая сталь, белая порошковая покраска RAL9010
- Корпус и защитная крышка: тёмно-серый пластик
- Термостатический клапан: бронза (горизонтальный угловой корпус) или латунь (двойной угловой корпус)
- Вставка клапана: латунь с O-кольцами и уплотнением из EPDM
- Воздухоотводчик: латунь

НАЗНАЧЕНИЕ

Контроллеры напольного отопления применяются в отопительных контурах систем "теплый пол" с дополнительными радиаторами или без них. Контроллер RTL ограничивает температуру обратной воды в комбинированной системе напольного/радиаторного отопления. Термостат устанавливается на отметку в пределах 20 ... 50°C в зависимости от желаемой комнатной температуры. Контроллер имеет исполнения с доступным или скрытым термостатом. Комплект со скрытым термостатом настраивается 1 раз, а настройка доступного термостата может быть изменена в любое время.

Контроллер комнатной температуры (Room Control) регулирует расход теплоносителя в контуре напольного отопления без дополнительных радиаторов в зависимости от температуры в помещении.

ВАЖНО: При проектировании системы должна обеспечиваться требуемая температура теплоносителя для напольного отопления. Слишком высокая температура может привести к повреждению пола.

ОСОБЕННОСТИ

- Хорошая видимость настроенного значения под любым углом зрения
- Простота блокировки и ограничение настройки без дополнительных инструментов
- Термостатические клапаны соответствуют АТ-концепции

ТЕХНИЧЕСКИЕ ХАРАКТЕРИСТИКИ

Среда	Горячая вода в соответствии с VDI 2035
Значение рН	8...9,5
Настройка	Контроллер RTL 20...50°C (приблизительно) Контроллер Room Control 6...28°C (приблизительно)
Рабочее давление	Макс. 10 бар
Перепад давления	Макс. 1 бар
Значение k_{vs}	Контроллер RTL - с внешним термостатом - 1,0 - со скрытым термостатом - 1,7 Контроллер Room Control - 1,0

РАЗМЕРЫ

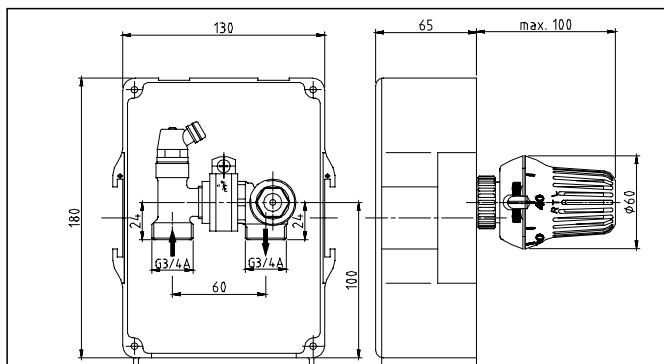


Рис. 1: Контроллер RTL с доступным термостатом

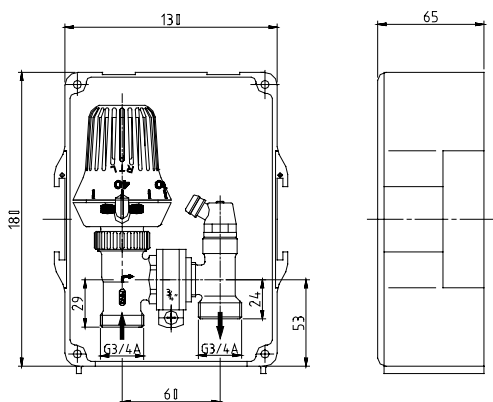


Рис. 2: Контроллер RTL со скрытым термостатом

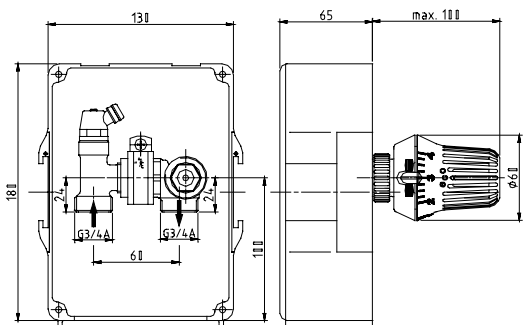


Рис. 3: Контроллер Room Control

ПРИНЦИП РАБОТЫ

Контроллер RTL устанавливается на выходе контура подпольного отопления. При увеличении температуры обратной воды сенсор термостата расширяется и воздействует на клапаны. Это приводит к закрытию клапана и дросселированию расхода греющей воды контура подпольного отопления. При снижении температуры обратной воды сенсор термостата сжимается, и клапан открывается под действием обратной пружины.

Контроллер Room Control устанавливается либо на входе либо на выходе контура подпольного отопления. Сенсор термостата воспринимает температуру воздуха в помещении и соответственно воздействует на клапан. Таким образом поддерживается желаемая температура воздуха.

ИНФОРМАЦИЯ ДЛЯ ЗАКАЗА

Тип	Величина k_{vs}	Номер для заказа
Контроллер RTL с доступным термостатом (Рис. 1)	1,0	T6102RUB15
Контроллер RTL со скрытым термостатом (Рис. 2)	1,7	T6102AUB15
Контроллер Room Control (Рис. 3)	1,0	T6101RUB15



ПРИМЕРЫ УСТАНОВКИ

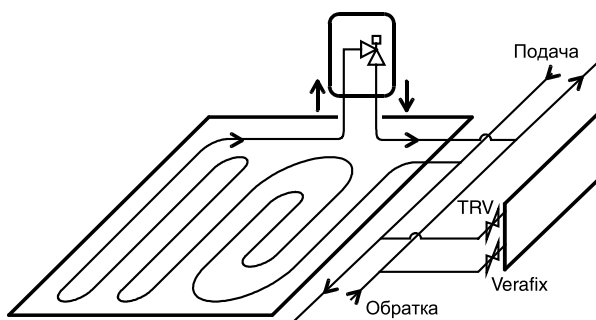
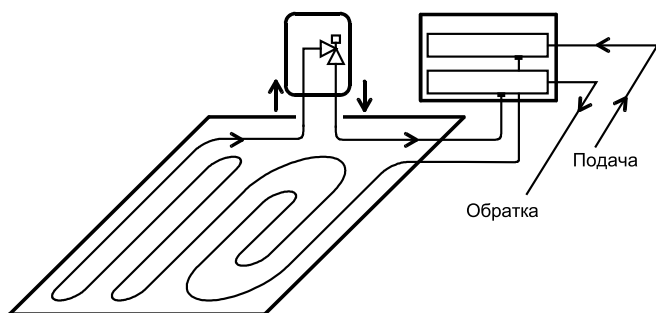
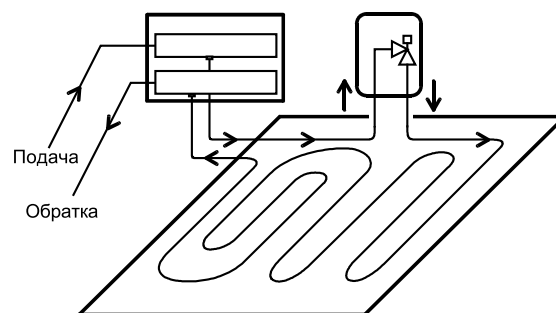


Рис. 4. Контроллер RTL



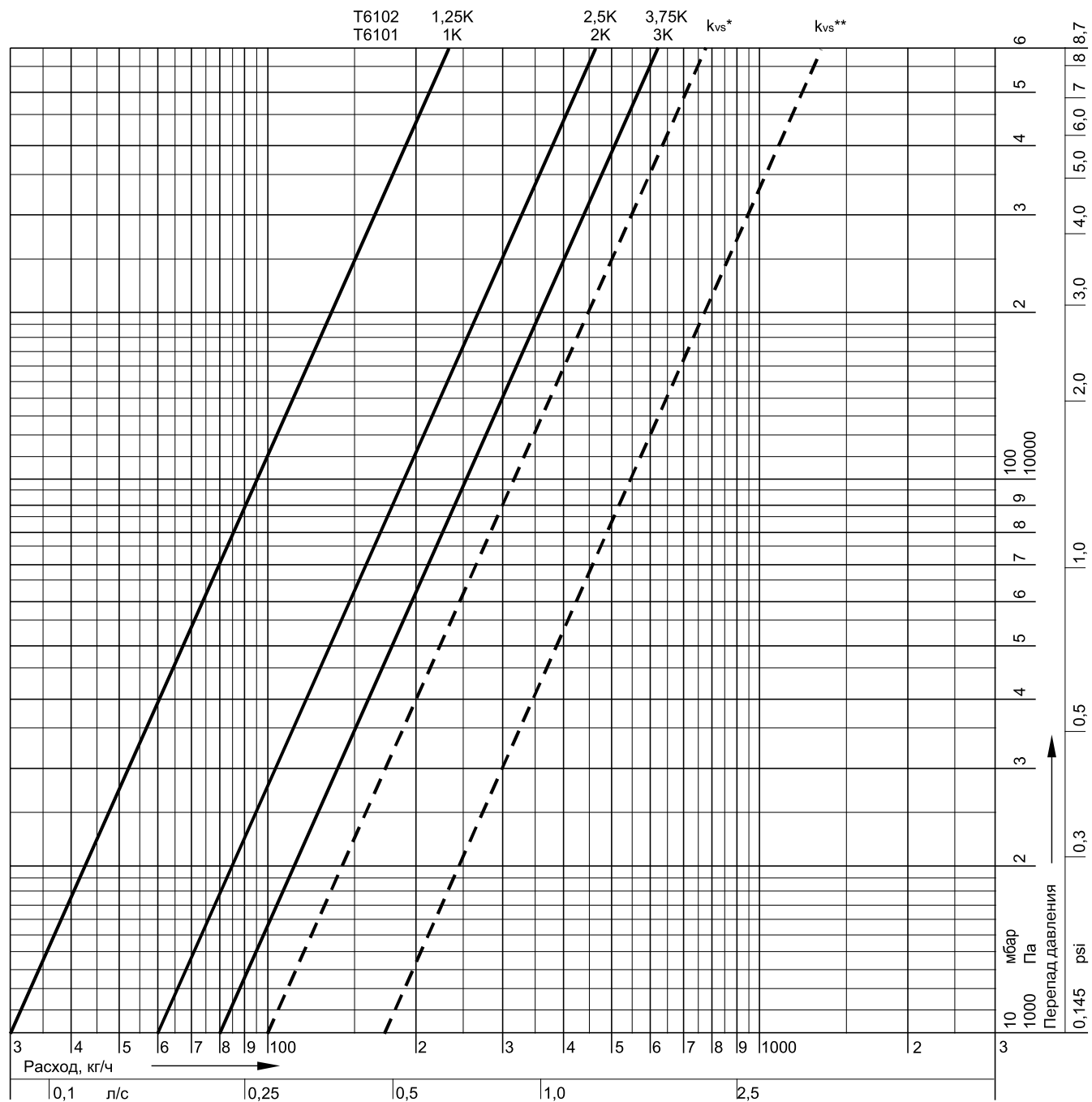
**Рис. 5. Контроллер Room Control,
установленный на выходе**



**Рис. 6. Контроллер Room Control,
установленный на входе**



ДИАГРАММА РАСХОДА



Р-Зона T6102	1,25K	2,5K	3,75K	Открыт = k_{vs}	
Р-Зона T6101	1K	2K	3K		
Значение k_v	0,3	0,6	0,8	1,0*	1,7**

ПРИМЕЧАНИЕ: * Значение k_{vs} комплекта с доступным термостатом.
 ** Значение k_{vs} для контроллера RTL со скрытым термостатом (только T6102).

СПЕЦИФИКАЦИЯ



КОНСТРУКЦИЯ

В состав термостатической головки входят:

- Маховик с крышкой и патроном
- Выносной датчик
- Узел штока
- Присоединительная гайка

МАТЕРИАЛЫ

- Маховик и крышка изготовлены из белого пластика RAL 9010
- Патрон изготовлен из черного пластика
- Опорный каркас датчика и узел штока изготовлены из пластика
- Датчик заполнен жидкостью
- Соединительная гайка изготовлена из никелированной латуни

ОСОБЕННОСТИ

- Соответствует Европейскому стандарту EN 215
- С жидкостным чувствительным элементом
- Модуль Memory-Clip обеспечивает зрительную индикацию выбранного значения задания
- Предусмотрена возможность блокировок, а также ограничения и сужения диапазона заданий
- Соответствует первым требованиям Германского Федерального ведомства по оборонным поставкам TL 4520-014, класс 2
- Испытан на ударостойкость и одобрен Германским Федеральным ведомством по гражданской обороне для использования в убежищах

НАЗНАЧЕНИЕ

Термостатическая головка 2080WL, оснащенная дистанционным датчиком, является терморегулятором пропорционального действия, не требующим дополнительной энергии для терморегулирования водонагревателей, калориферов, водяных теплогенераторов, теплообменников и т.д. Выносной датчик погружается непосредственно в среду. Погружной защитный контейнер для датчика поставляется отдельно в качестве комплектующей детали.

2080wl с соединительной резьбой M30 x 1,5

применимы для всех термостатических радиаторных клапанов и вставок компании Honeywell, а также для других радиаторных терморегулируемых клапанов и вставок с резьбовым соединением M30 x 1.5 и с величиной закрытого хода 11,5 мм.

ТЕХНИЧЕСКИЕ ХАРАКТЕРИСТИКИ

Рабочая температура	Макс. 130°С
Перепад давления	Макс. 0,3...1 бар, зависит от используемого клапана ТРК
Подключение	M30 x 1,5
Диапазон значений заданий	* - 2...7
Диапазон температуры	От 20 до 70°С при номинальном расходе
Длина закрытого хода	11,5 мм

ПРИМЕЧАНИЕ:

При использовании головки 2080wl пропорциональный диапазон диаграммы расхода термостатического крана должен быть умножен на 2.

ПРИМЕР: Если значение k_v клапана равно 0.45 для пропорционального диапазона 2K при использовании обычного термостата, то при использовании головки 2080wl значение k_v равно 0.45 при диапазоне 4K.

ПРИНЦИП РАБОТЫ

Термостатическая головка управляет термостатическим клапаном. Среда, в которой находится датчик, вызывает при увеличении температуры расширение чувствительного элемента. Чувствительный элемент воздействует на шток клапана, и клапан закрывается. При падении температуры чувствительный элемент сжимается, и возвратная пружина штока открывает клапан. Величина открытия клапана пропорциональна температуре на датчике. Таким образом через клапан проходит только количество теплоносителя, необходимое для поддержания заданной температуры.

РАЗМЕРЫ

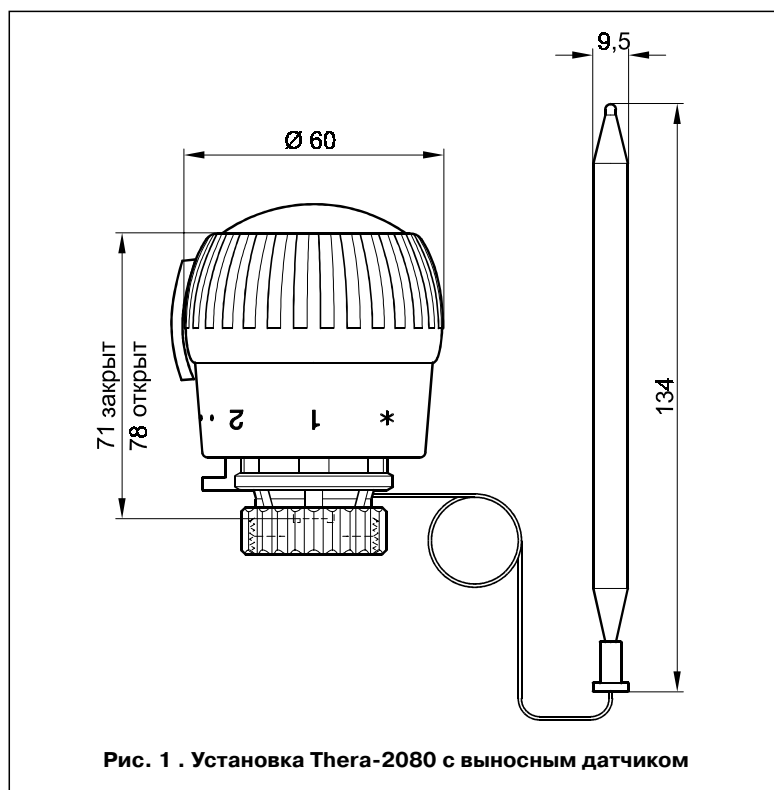


Рис. 1 . Установка Therma-2080 с выносным датчиком

Принадлежности

Кольца антивандальные



с внутренними винтами –
шестигранник

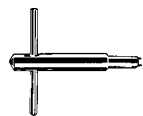
TA2080A001



с винтами двойной
пробивки

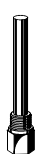
TA2080A002

Отвертка для винтов с двойной пробивкой



TA2080B002

Медный контейнер для датчика



R 1/2"

TA2085A001

Набор уплотнений для установки без контейнера



R 1/2"

TA2085B001

ИНФОРМАЦИЯ ДЛЯ ЗАКАЗА

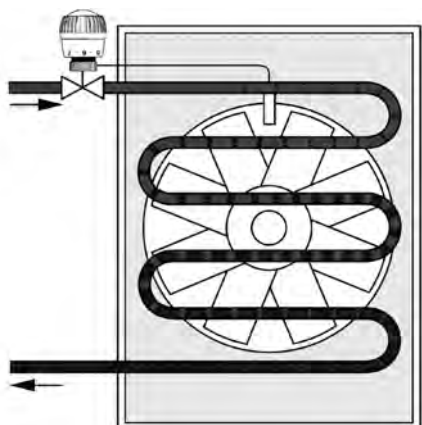
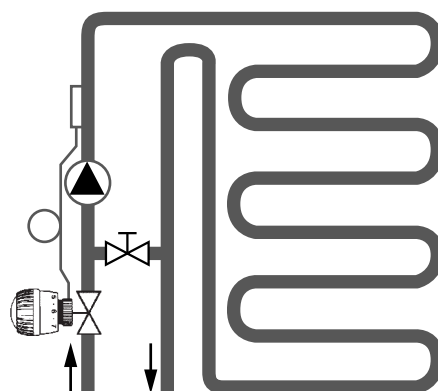
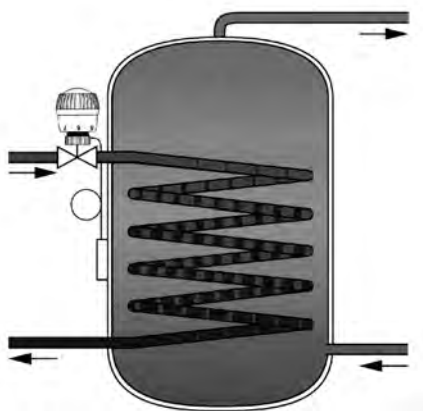
Описание	Номер для заказа
Термостатическая головка с выносным датчиком	T750120

Задание

Задание	2	3	4	5	6	7
°C	20	30	40	50	60	70



2080wL

Honeywell**ПРИМЕРЫ УСТАНОВКИ****Рис. 2. Регулирование нагревателя воздуха****Рис. 3. Управление смесительным контуром отопления "теплый пол"****Рис. 4. Для накопителей горячей воды, теплообменников или бассейнов**



Honeywell



T100 R / T100 RS

Радиаторный термостат с погружным датчиком для водонагревателей

СПЕЦИФИКАЦИЯ



НАЗНАЧЕНИЕ

Термостатические радиаторные головки типа T100 R И T100 RS используются для регулирования горячей воды или управления водонагревателями.

ОСОБЕННОСТИ

- Корпус термостатической головки обладает низкой теплопроводностью
- T100R снабжен погружной гильзой для датчика
- Замена T100R может осуществляться без необходимости слива (дренажа) системы
- T100RS снабжен датчиком, обладающим быстрой реакцией и погружаемым непосредственно в теплоноситель
- Высокая точность термостатирования
- Защита от перегрева
- Жидкостный чувствительный элемент

ТЕХНИЧЕСКИЕ ХАРАКТЕРИСТИКИ

Соединение	M30 x 1.5	
Температура среды	Макс. 120°С	
Рабочее давление	Макс. 10 бар	
Перепад давления на клапане	Макс. 1.2 бар	
Постоянная времени	T100 R	10 с
	T100 RS	5 с
Диапазон настройки	Типы AA и DA:	10...50°С
	Типы AB и DB:	30...70°С
Защита от перегрева	40K выше максимальной настройки	

КОНСТРУКЦИЯ

В состав радиаторного термостата входят:

- Маховик и патрон
- Выносной датчик с жидкостным заполнением, капиллярной трубкой и монтажными фитингами
- T100 R с дополнительной погружной гильзой
- Узел штока
- Соединительная гайка

МАТЕРИАЛЫ

- Маховик изготовлен из белого пластика
- Патрон изготовлен из черного пластика
- Опорный каркас и узел штока изготовлены из пластика
- Соединительная гайка изготовлена из никелированной латуни
- Погружная гильза изготовлена из никелированной латуни

ПРИНЦИП РАБОТЫ

Термостаты T100 R или T100 RS надёжно и точно регулируют температуру бытовой горячей воды в водяных водонагревателях, не требуя при этом внешнего источника энергии.

В зависимости от температуры штока термостата выдвигается или втягивается, открывая или закрывая подачу теплоносителя в водонагреватель.

РАЗМЕРЫ

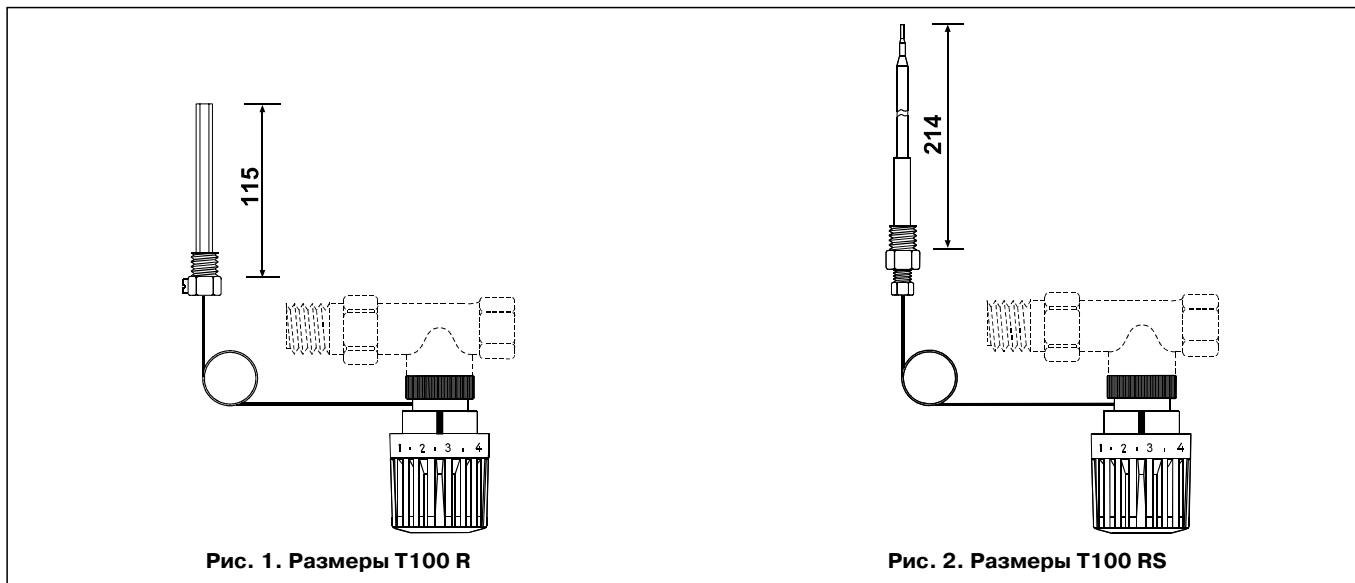


Рис. 1. Размеры T100 R

Рис. 2. Размеры T100 RS

Информация по моделям

T100 R - AA	С погружной гильзой R 1/2"	Диапазон настройки 10...50°C
T100 R - AB	С погружной гильзой R 1/2"	Диапазон настройки 30...70°C
T100 RS-DA	С вкручиваемым датчиком R 1/2"	Диапазон настройки 10...50°C
T100 RS-DA	С вкручиваемым датчиком R 1/2"	Диапазон настройки 30...70°C

ИНФОРМАЦИЯ ДЛЯ ЗАКАЗА

Тип	Температура °C																				
	10	13	17	20	23	27	30	33	37	40	43	47	50	53	57	60	63	67	70		
T100 R-AA	0	1	2	3	4	5	6	7	8	9	10	11	12								
T100 R-AB									0	1	2	3	4	5	6	7	8	9	10	11	12
T100 RS-DA	0	1	2	3	4	5	6	7	8	9	10	11	12								
T100 RS-DB									0	1	2	3	4	5	6	7	8	9	10	11	12



РАДИАТОРНЫЕ КЛАПАНЫ

Термостатические радиаторные клапаны

Стандартная серия термостатических клапанов



Ду 10, 15, 20; Ру10, $t_{max}=120^{\circ}C$.

Большое количество исполнений корпусов.

Имеются модели без предварительной настройки, с предварительной настройкой, а также с заводским ограничением расхода.

V2000
53

Клапаны повышенной пропускной способности типа УН



Ду 15, 20, 25, Ру10, $T_{max}=120^{\circ}C$.

Прямое и угловое исполнение.

Рекомендуется использовать совместно с термоголовкой T6001HF.

V2040
67

Клапаны высокой пропускной способности типа Н



Ду 15, 20, 25, Ру10, $T_{max}=120^{\circ}C$.

Прямое и угловое исполнение.

Наивысшая производительность для однотрубных систем.

Рекомендуется использовать совместно с термоголовкой T6001HF.

V2050
77

Бюджетные радиаторные клапаны



типа Venus

Ду 15, Ру10, $T_{max}=120^{\circ}C$.

Прямое и угловое исполнение.

V320
81


Радиаторные вставки типа N/типа S

Предназначены для монтажа внутри компакт-радиаторов.

Посадочная резьба под термоголовку M30x1,5.

Модели с предварительной настройкой и без предварительной настройки.


V200N(S)
85

Ручные радиаторные клапаны

Бюджетные клапаны типа Venus



Ручные радиаторные клапаны.

Прямое и угловое исполнение.

Возможна последующая модернизация в терморегулирующий клапан посредством установки термоголовки.

V310
89

Настраиваемые клапаны Mira-3



Прямое и угловое исполнение.

Ручные радиаторные клапаны с возможностью предварительной настройки.

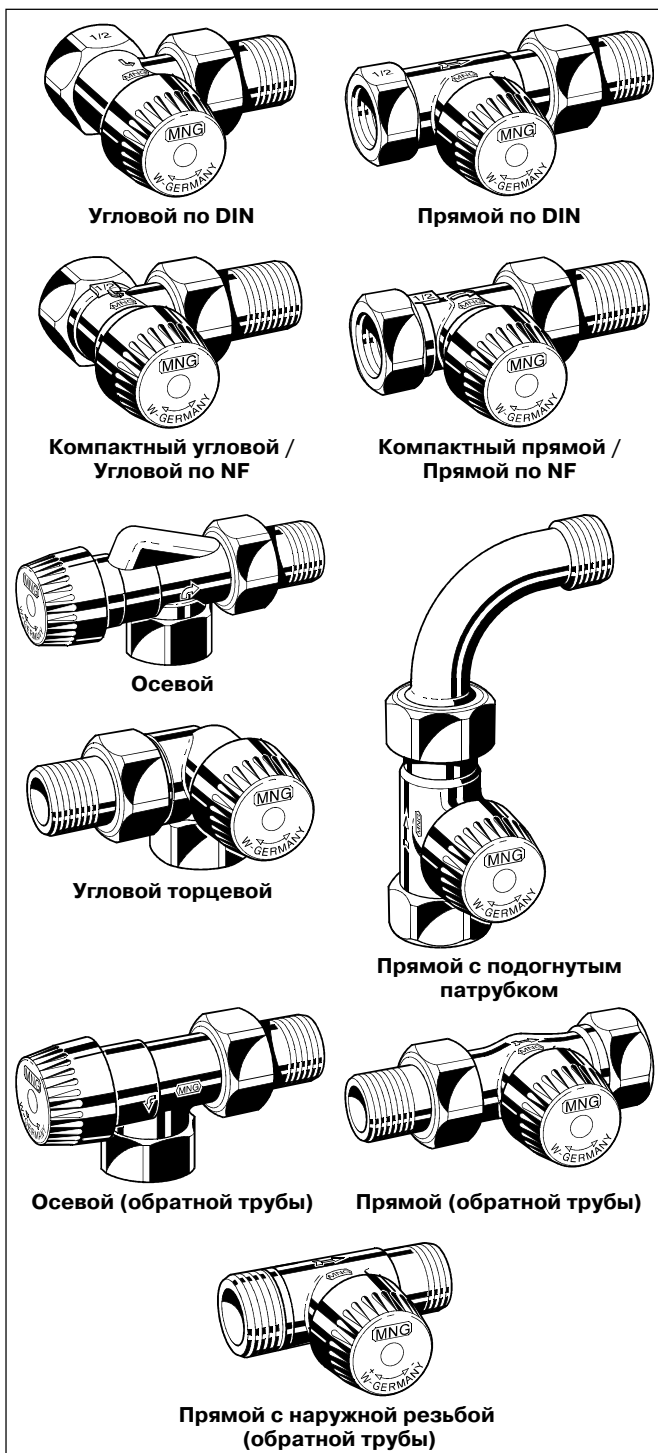
V2605, V2606
93

Hometronic
compatible



ТЕРМОСТАТИЧЕСКИЕ РАДИАТОРНЫЕ КЛАПАНЫ

СПЕЦИФИКАЦИЯ



НАЗНАЧЕНИЕ

Термостатические радиаторные клапаны (ТРК) позволяют осуществлять индивидуальное регулирование температуры в помещениях и, таким образом, экономить энергоресурсы.

СОВМЕСТИМОСТЬ

Термостатические радиаторные клапаны подходят для:

- всех радиаторных термостатов Honeywell с посадочной резьбой M30 x 1,5;
- приводов Honeywell M100, Z100 и различных M7410;
- приводов **Hometronic** HR50 и **Roomtronic** HR40.

ОСОБЕННОСТИ

- Соответствие требованиям национальных стандартов
- Широкая область применения клапанов
- Бесшумная работа
- Стандартизированные размеры угловых и прямых корпусов (стандарт DIN 3841 – тип D)
- Стандартизированные компактные угловые и прямые модели (стандарт DIN 3841 – тип F)
- Замену вставки клапана можно производить в процессе работы, без опорожнения системы
- Возвратная пружина клапана не соприкасается с водой
- Четкая идентификация различных типов
- Подсоединение ко всем типам трубопроводов диаметром ДУ от 10 до 20

Модульный принцип (АТ-концепция)

Все клапаны, отвечающие АТ-концепции, имеют стандартизированную конструкцию корпусов с едиными размерами под вставку.

Все вставки могут быть заменены любой другой вставкой, выполненной по принципу АТ (т.е. UBG, ВВ, KV, GB, SL, V, FV и SC), причем замена вставки может производиться без опорожнения системы (см. «Принадлежности»).

КОНСТРУКЦИЯ

Термостатические радиаторные клапаны типа ВВ:

- Корпус клапана с РУ10, ДУ10, 15 или 20:
 - с внутренним резьбовым соединением, соответствующим стандарту DIN 2999 (ISO 7), подходящим для трубных резьбовых соединений, а также для соединения с медными трубами или трубами из прецизионной стали на входе¹ (смотрите параметры компрессионных колец в разделе "Принадлежности")
 - с наружным резьбовым соединением с накидной гайкой и радиаторным патрубком на выходе¹ (евроконус)
 - угловые или прямые корпуса в соответствии с DIN, с размерами согласно HD1215, ч. 2, тип D;
 - угловые или прямые корпуса в соответствии с NF, с размерами согласно HD1215, ч. 2, тип F;
 - Вставка клапана (см. далее)
 - Защитно-идентификационный колпачок
 - Радиаторный хвостовик и накидная гайка
- 1 - В клапанах для обратной трубы – наоборот.

МАТЕРИАЛЫ

- Корпуса прямых/угловых по DIN, прямых с изогнутым патрубком, осевых (обратка) и прямых (обратка) клапанов: никелированная красная бронза
- Корпуса компактных прямых/угловых, прямых/угловых по NF, угловых торцевых и осевых клапанов: никелированная горячекованная бронза
- Вставки клапанов изготовлены из бронзы с уплотнительными кольцами из EPDM резины, мягкими уплотнениями и штоком из нержавеющей стали
- Защитный колпачок из черного пластика
- Соединительная гайка из никелированной бронзы, патрубок из бронзы

СПЕЦИФИКАЦИЯ

Рабочая температура	Макс. 130 °C
Рабочее давление	Макс. 10 бар
Максимальный перепад давления	1.0 бар, или 2.0 бара (для V-типа) (для обеспечения бесшумной работы рекомендуется макс. 0.25 бар)
Значение k_{vs}	Зависит от типа вставки
Резьба соединения корпуса и термостатической головки	M 30 x 1,5
Размер закрытия	11,5 мм
Рабочий ход	2,5 мм

ПРИНЦИП РАБОТЫ

Работой клапана управляет радиаторный термостат. Комнатный воздух, проходя вокруг чувствительного элемента радиаторного термостата, вызывает изменение объема капсулы с чувствительным элементом, которое воздействует на шток клапана, и, таким образом, ТРК закрывается. При спаде температуры чувствительный элемент сжимается, а возвратная пружина вновь открывает (или закрывает) клапан.

Благодаря этому в радиатор может затекать только то количество воды, которое необходимо для обеспечения заданной радиаторным термостатом температуры. Термостатические радиаторные клапаны (ТРК) устанавливаются на подводящей или обратной трубах радиаторов или теплообменников. Вместе с радиаторным термостатом, например Thera-4, они регулируют температуру помещения посредством регулирования потока горячей воды через радиатор.

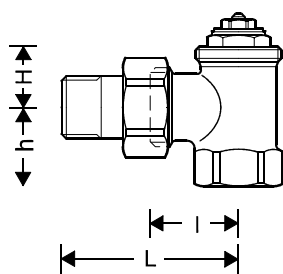
Размеры и номера для заказа

Рис. 1. Угловой

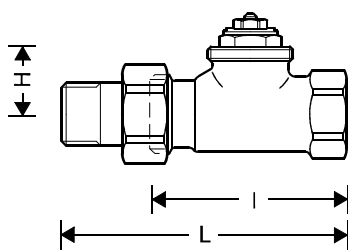


Рис. 2. Прямой

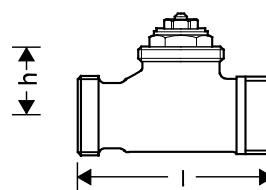


Рис. 2а. Прямой с наружной резьбой

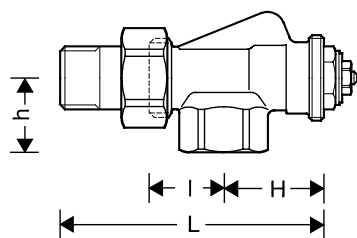


Рис. 3. Осевой

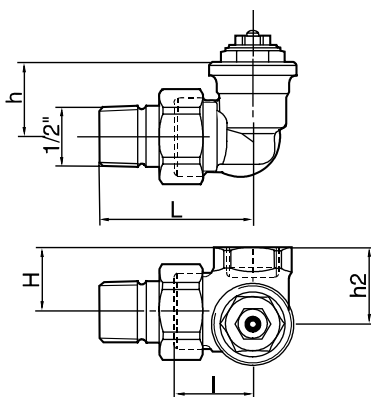


Рис. 4. Угловой торцевой

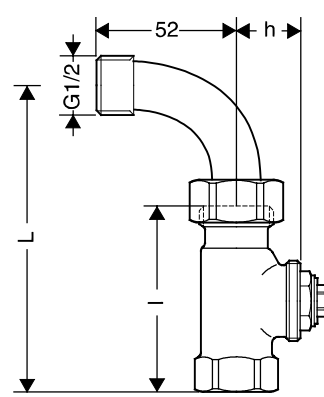


Рис. 5. Прямой с изогнутым патрубком

Таблица 1. Размеры корпусов и номера для заказа к стандартным комбинациям корпус-вставка

Тип корпуса	DN	Соединение	Размеры корпуса клапана						Значения K_{vs} и номера для заказа всех типов вентиляльных вставок						
			I	L	H	h	h ₂	UBG		BB		SC		SL	
								K_{vs}	О.С. номер	K_{vs}	О.С. номер	K_{vs}	О.С. номер		K_{vs}
Для подающей трубы															
Угловые по DIN (рис. 1)	10	Rp 3/8"	26	52	20	22	-	1,70	V2000EUB10 ²	0,62	V2000EBB10 ²	0,40	V2000ESC10	-	-
	15	Rp 1/2"	29	58	20	26	-	1,85	V2000EUB15 ³	0,62	V2000EBB15 ³	0,40	V2000ESC15	1,85	V2000ESL15
	20	Rp 3/4"	34	66	19	29	-	1,95	V2000EUB20 ²	0,62	V2000EBB20 ²	0,40	V2000ESC20	1,95	V2000ESL20
	25	Rp 1"	41,5	73	26	33	-	2,20	V2000EUB25	-	-	-	-	-	-
	10	Rp 3/8"	59	85	25	-	-	1,70	V2000DUB10 ²	0,62	V2000DBB10 ²	0,40	V2000DSC10	-	-
Прямые по DIN (рис.2)	15	Rp 1/2"	66	95	25	-	-	1,85	V2000DUB15 ³	0,62	V2000DBB15 ³	0,40	V2000DSC15	1,85	V2000DSL15
	20	Rp 3/4"	74	106	25	-	-	1,95	V2000DUB20 ²	0,62	V2000DBB20 ²	0,40	V2000DSC20	1,95	V2000DSL20
	25	Rp 1"	80	112,5	30	-	-	2,20	V2000DUB25 ³	-	-	-	-	-	-
Угловые по NF (рис.1)	10	Rp 3/8"	24	49	21	20	-	1,80	-	-	-	-	-	-	-
	15	Rp 1/2"	26	53	22	23	-	1,80	V2000EUB15	0,62	V2000EBB15	-	-	1,70	V2000ESL10
	20	Rp 3/4"	34	66	18	29	-	1,95	-	-	-	-	-	1,85	V2000ESL15
Прямые по NF (рис.2)	10	Rp 3/8"	50	75	26	-	-	0,80	V2000DUB10	0,62	V2000DBB10	-	-	1,70	V2000DSL10
	15	Rp 1/2"	55	82	26	-	-	1,10	V2000DUB15	0,62	V2000DBB15	-	-	1,85	V2000DSL15
	20	Rp 3/4"	74	106	24	-	-	1,95	V2000DUB20	-	-	-	-	1,95	V2000DSL20
Осевые (рис.3)	10	Rp 3/8"	24	81,8	33	22	-	1,20	V2000AUB10	0,62	V2000ABB10 ²	-	-	-	-
	15	Rp 1/2"	26	89,2	35	26	-	1,20	V2000AUB15	0,62	V2000ABB15 ²	0,40	V2000ASC15	-	-
	10	Rp 3/8"	24	53	22	26	26,5	1,00	V2000LUB10	0,62	V2000LBB10	-	-	-	-
Угловые торц. левые (рис.4)	15	Rp 1/2"	24	53	26	26	30,5	1,00	V2000LUB15	0,62	V2000LBB15	-	-	-	-
	10	Rp 3/8"	24	53	22	26	26,5	1,00	V2000RUB10	0,62	V2000RBB10	-	-	-	-
	15	Rp 1/2"	24	53	26	26	30,5	1,00	V2000RUB15	0,62	V2000RBB15	-	-	-	-
С изогнутым патрубком	15	Rp 1/2"	66	108	-	25	-	1,60	V2000BUB15	0,62	V2000BBB15	-	-	-	-

Для обратной трубы

Осевые (рис.3)	10	Rp 3/8"	25	50	19	23,5	-	-	0,62	V2000HBB10	-	-	-	-
	15	Rp 1/2"	29	58	22	23,5	-	-	0,62	V2000HBB15	-	-	-	-
Прямые (рис.2)	10	Rp 3/8"	57	83	22	-	-	-	0,62	V2000IBB10	-	-	-	-
	15	Rp 1/2"	65	94	21	-	-	-	0,62	V2000IBB15	-	-	-	-

Для прямой и обратной трубы

Прямые по DIN с наружной резьбой (рис.2а)	15	G 3/4" А	-	-	-	-	-	1,20	V2000IUB10	-	-	-	-	-
---	----	----------	---	---	---	---	---	------	------------	---	---	---	---	---

Таблица 1. Размеры корпусов и номера для заказа к стандартным комбинациям корпус-вставка (продолжение)

Тип корпуса	DN	Соединение	Размеры корпуса клапана						Значения k_{vs} и номера для заказа всех типов вентиляльных вставок							
			I	L	H	h	h ₂	k_{vs}	V	KV1	KV2	KV3	FV			
			k_{vs}	O.S. номер	k_{vs}	O.S. номер	k_{vs}	O.S. номер	k_{vs}	O.S. номер	k_{vs}	O.S. номер	k_{vs}	O.S. номер		
Для подающей трубы																
Угловые по DIN (рис.1)	10	Rp 3/8"	26	52	19	22	-	0,72	V2000EVS10 ²	V2000EK310	0,140	V2000EK410 ²	0,360	V2000EK510 ²	0,800	V2000EFS10 ²
	15	Rp 1/2"	29	58	19	26	-	0,72	V2000EVS15 ²	V2000EK315 ²	0,140	V2000EK415 ²	0,360	V2000EK515 ²	0,800	V2000EFS15 ²
	20	Rp 3/4"	34	66	18	29	-	0,72	V2000EVS20 ²	V2000EK320	0,140	V2000EK420 ²	0,360	V2000EK520	0,800	V2000EFS20 ²
Прямые по DIN (рис.2)	10	Rp 3/8"	59	85	24	-	-	0,72	V2000DVS10 ²	V2000DK310	0,140	V2000DK410	0,360	V2000DK510	0,800	V2000DFS10 ²
	15	Rp 1/2"	66	95	24	-	-	0,72	V2000DVS15 ²	V2000DK315 ²	0,140	V2000DK415 ²	0,360	V2000DK515 ²	0,800	V2000DFS15 ²
	20	Rp 3/4"	74	106	24	-	-	0,72	V2000DVS20 ²	V2000DK320	0,140	V2000DK420 ²	0,360	V2000DK520 ²	0,800	V2000DFS20 ²
Компактные угловые (рис.1)	10	Rp 3/8"	24	55,5	21	20	-	0,72	V2010EVS10	-	-	-	-	-	0,51	V2010EFS10
	15	Rp 1/2"	26	61	22	23	-	0,72	V2010EVS15	-	-	-	-	-	0,51	V2010EFS15
	20	Rp 3/8"	50	81,5	26	-	-	0,72	V2010DVS10	-	-	-	-	-	0,51	V2010DFS10
Компактные прямые (рис.2)	15	Rp 1/2"	55	90	26	-	-	0,72	V2010DVS15	-	-	-	-	-	0,51	V2010DFS15
	10	Rp 3/8"	24	49	21	20	-	0,72	V2020EVS10 ²	V2020EK310	0,140	-	0,360	V2020EK510	0,800	V2020EFS10 ²
	15	Rp 1/2"	26	55	22	23	-	0,72	V2020EVS15 ²	V2020EK315	0,140	V2020EK415	0,360	V2020EK515	0,800	V2020EFS15 ²
Прямые по NF (рис.2)	10	Rp 3/8"	50	75	26	-	-	0,72	V2020DVS10 ²	V2020DK310	0,140	V2020DK410	0,360	V2020DK510	0,800	V2020DFS10 ²
	15	Rp 1/2"	55	84	26	-	-	0,72	V2020DVS15 ²	V2020DK315	0,140	V2020DK415	0,360	V2020DK515	0,800	V2020DFS15 ²
	20	Rp 3/8"	24	81,8	33	22	-	0,72	V2000AVS10 ²	V2000AK310	0,140	V2000AK410	0,360	V2000AK510	0,800	V2000AFS10 ²
Осевые (рис.3)	15	Rp 1/2"	26	89,2	35	26	-	0,72	V2000AVS15 ²	V2000AK315 ²	0,140	V2000AK415 ²	0,360	V2000AK515 ²	0,800	V2000AFS15 ²
	10	Rp 3/8"	24	53	26	22	26,5	0,72	V2000LVS10	V2000LK310	0,140	V2000LK410	0,360	V2000LK510	0,700	V2000LFS10
	15	Rp 1/2"	24	53	26	26	30,5	0,72	V2000LVS15	V2000LK315	0,140	V2000LK415 ²	0,360	V2000LK515	0,700	V2000LFS15
Угловые торц. левые (рис.4)	10	Rp 3/8"	24	53	26	22	26,5	0,72	V2000RVS10	V2000RK310	0,140	V2000RK410	0,360	V2000RK510	0,700	V2000RFS10
	15	Rp 1/2"	24	53	26	26	30,5	0,72	V2000RVS15	V2000RK315	0,140	V2000RK415 ²	0,360	V2000RK515	0,700	V2000RFS15
	15	Rp 1/2"	66	108	24	-	-	-	-	V2000BK315	0,140	V2000BK415	0,360	V2000BK515	0,800	-
Для обратной трубы																
Осевые (рис.3)	10	Rp 3/8"	25	50	19	23,5	-	0,72	V2000HVS10	V2000HK310	0,140	V2000HK410	0,360	V2000HK510	0,800	V2000HFS10
	15	Rp 1/2"	29	58	22	23,5	-	0,72	V2000HVS15	V2000HK315	0,140	V2000HK415	0,360	V2000HK515	0,800	V2000HFS15
Прямые (рис.2)	10	Rp 3/8"	57	83	22	-	-	0,72	V2000IVS10	V2000IK310	0,140	V2000IK410	0,360	V2000IK510	0,800	V2000IFS10
	15	Rp 1/2"	65	94	21	-	-	0,72	V2000IVS15	V2000IK315	0,140	V2000IK415	0,360	V2000IK515	0,800	V2000IFS15
Для прямой и обратной трубы																
Прямые по DIN с наружной резьбой (рис.2a)	15	G 3/4" A	-	-	-	-	-	-	-	V2060HK315	0,140	V2060HK415	0,360	V2060HK515	0,800 (0,936)	-



V2000

Honeywell

Размеры и номера для заказа термостатических радиаторных клапанов для различных модификаций корпусов с различными вставками приведены в таблице 1.

ПРИМЕЧАНИЕ: Все размеры приведены в таблице 1 и, если не указано иное, даны в мм.

ПРИМЕЧАНИЕ:² Также имеется вариант с никелированной деталью хвостовика радиатора. Для заказа замените номера на V2002... Возможна также поставка по заказу и других корпусов с никелированным хвостовиком для подключения к радиатору.

ТИПЫ КЛАПАНОВ

(по типам вставок)

Модульная AT-концепция предусматривает взаимозаменяемость стандартных типов вентильных вставок в стандартных типах термостатических радиаторных клапанов Honeywell. Модульная концепция Honeywell AT Concept гарантирует монтажнику простое и быстрое обслуживание установленных клапанов, даже если они выпущены заводом MNG до 25 лет назад.

Модульная концепция AT Concept обеспечивает взаимозаменяемость всех вставок ТРК для всех корпусов ТРК. Клапаны MNG гарантируют, что текущая выпускаемая вставка, например, типа V (настраиваемая) подходит к установленному много лет назад старому клапану.

Клапан типа UBG:

Для однотрубных и двухтрубных систем отопления с величиной расхода от среднего до высокого. Поставляется с белым защитным колпачком для четкой идентификации.

Клапан типа BV:

Стандартный тип. Вставка с заводской настройкой пропускной способности в то же время не является настраиваемой, применяется для небольших установок (например, дом на одну семью) или установок с приблизительно равным расходом на каждом радиаторе (например, вертикальные установки). Поставляется с черным защитным колпачком для четкой идентификации.

Клапан типа V:

Предварительно настраиваемый удобный диск клапана, антивандальное выполнение настройки. Черный защитный колпачок с нанесенной литерой V для четкой идентификации, а также на вставку клапана нанесена бежевая шкала.

Клапан типа KV:

Со специально разработанными дисками для трех значений Kv. Для систем отопления со средним значением потока.

Поставляется с красным (K3), синим (K4) или зеленым (K5) защитным колпачком, и маркировкой "3", "4" или "5" на вставке для четкой идентификации.

Клапан типа FV:

Предварительно настраиваемый посредством удобного настроечного диска клапана. Для систем отопления с низким значением расхода. Коричневый защитный колпачок с нанесенными литерами FV для четкой идентификации.

Клапан типа SC:

При снятии термостата клапан закрывается. Замену вставки клапана можно производить в процессе работы системы без опорожнения системы (под давлением).

Клапан типа SL:

Настраиваемое ограничение рабочего хода. Черный защитный колпачок с нанесенными сверху буквами SL, бронзовая вставка с черной шкалой.

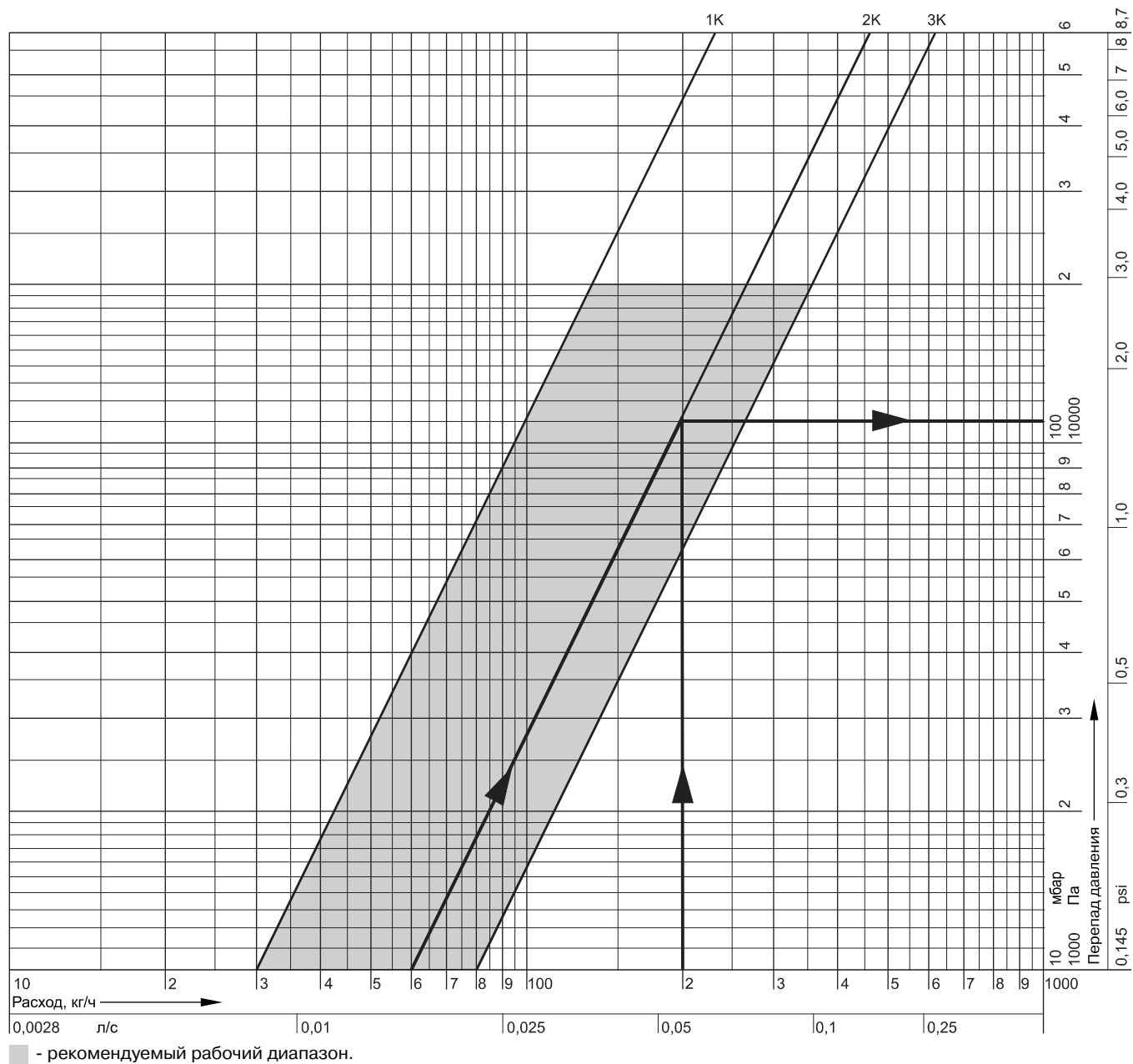


V2000UB

Клапан типа UBG

Радиаторный клапан без ограничения пропускной способности

ДИАГРАММА РАСХОДА



Р-диапазон гидравлических характеристик	1К	2К	3К
k_{vs}	0,3	0,6	0,8

Пример расчета

Заданный расход: 150 кг/ч
 Требуется: Потеря давления (Δp) в диапазоне гидравлических характеристик Р-диапазоне - 2К
 Решение: Требуемая потеря давления находится на пересечении линии потока и линии выбранной характеристики клапана Р=2К
 Результат: $\Delta p = 110$ мбар = 11 000 Па

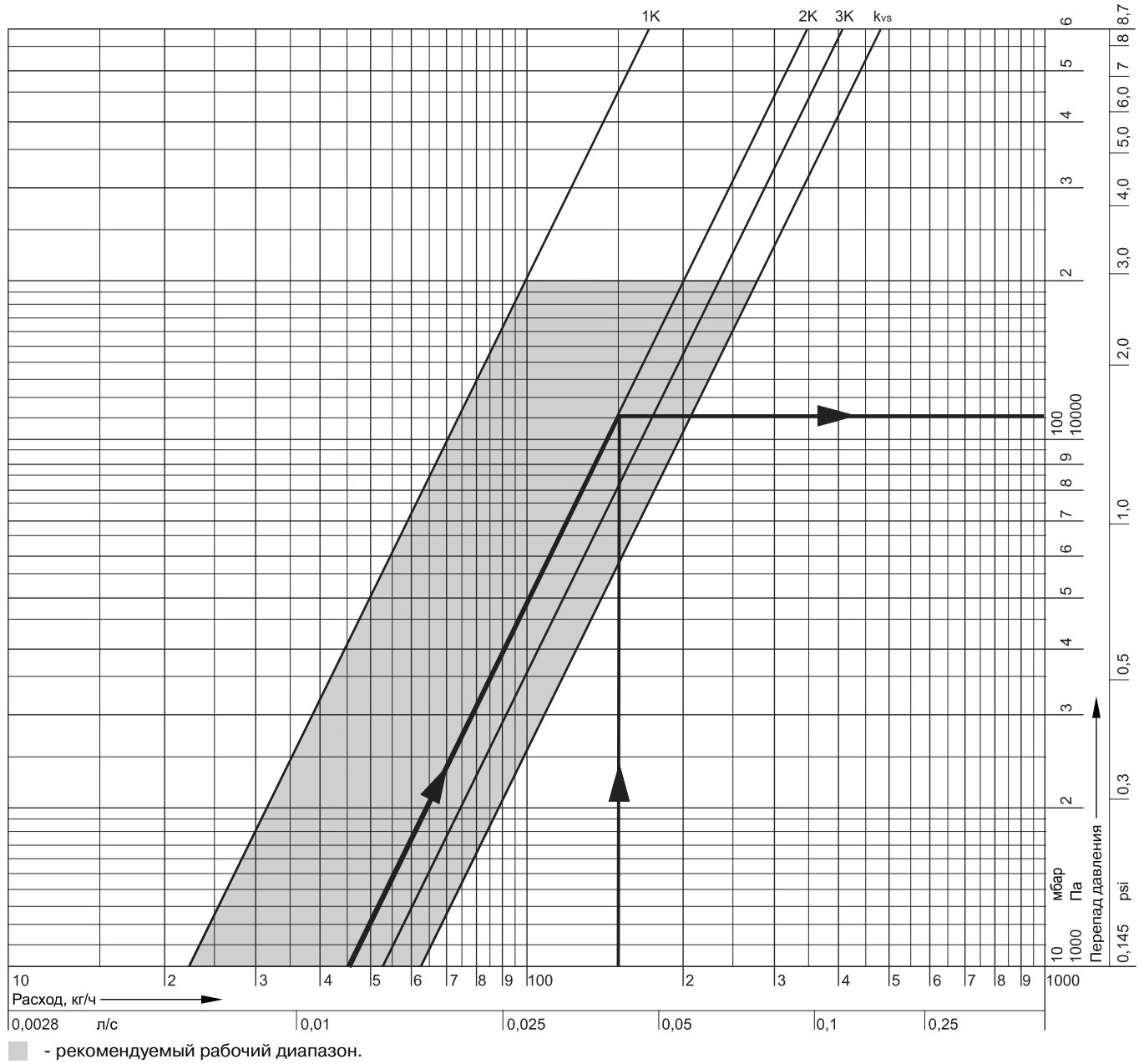
ПРИМЕЧАНИЕ: k_{vs} определяется по таблице 2.

V2000BV

Клапан типа BV

Радиаторный клапан широкодиапазонного типа

ДИАГРАММА РАСХОДА



Р-диапазон гидравлических характеристик	1K	2K	3K	открыто = k_{vs}
k_{vs}	0,22	0,45	0,52	0,62

Пример расчета

Заданный расход: 150 кг/ч

Требуется: Потеря давления (Δp) в диапазоне гидравлических характеристик Р-диапазоне - 2K

Решение: Требуемая потеря давления находится на пересечении линии потока и линии выбранной характеристики клапана Р=2K

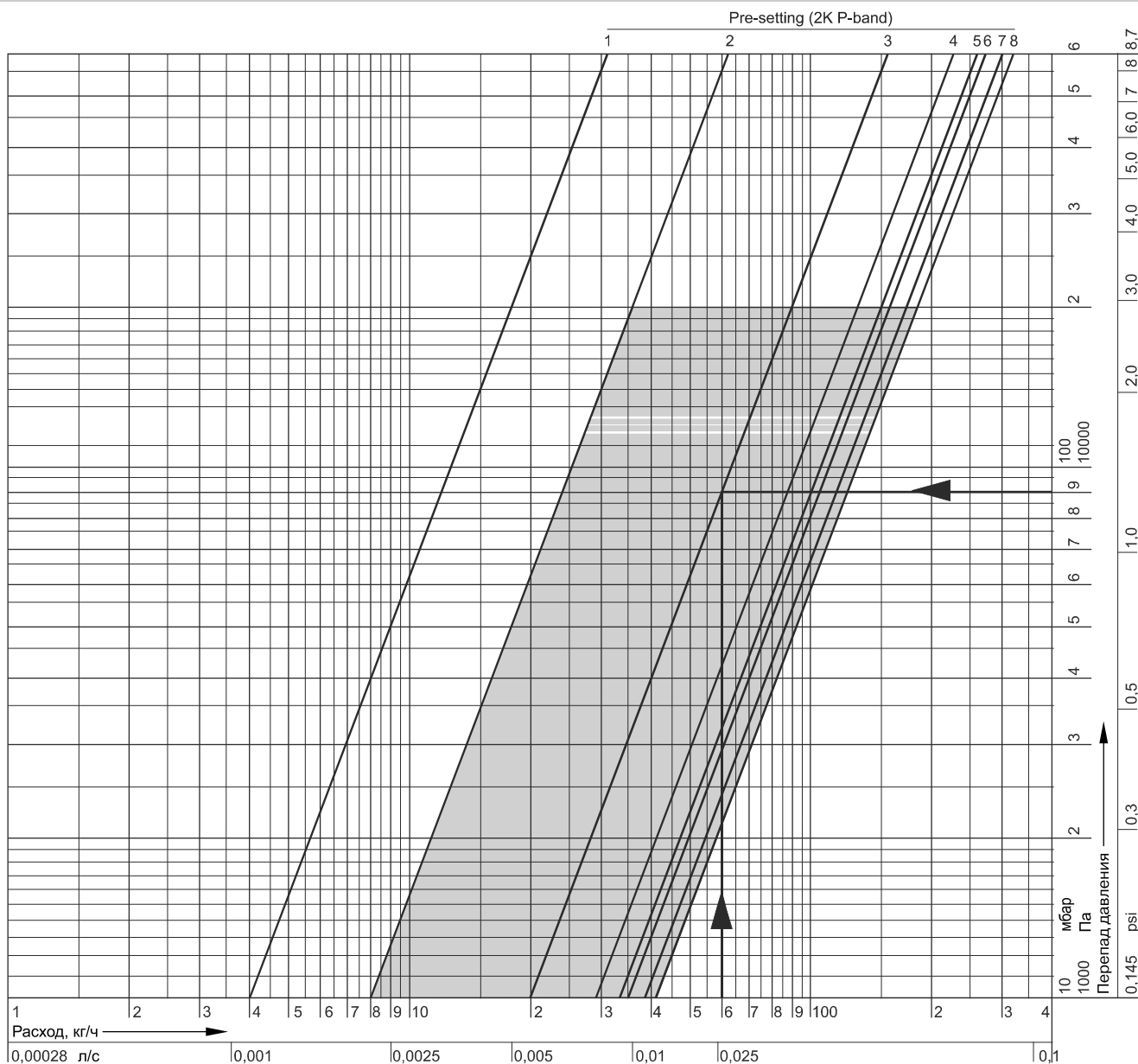
Результат: $\Delta p = 110 \text{ мбар} = 11\,000 \text{ Па}$

V2000VS

Клапан типа V

Радиаторный клапан с предварительной настройкой

ДИАГРАММА РАСХОДА



■ - рекомендуемый рабочий диапазон.

Предварительная настройка	1	2	3	4	5	6	7	8 ³
xP = 1K (m ³ /h)	0,04	0,06	0,13	0,16	0,19	0,19	0,19	0,19
xP = 2K (m ³ /h)	0,04	0,08	0,20	0,29	0,33	0,35	0,38	0,41
Значение k _{vs} (m ³ /h)	0,04	0,09	0,22	0,35	0,43	0,51	0,62	0,72

ПРИМЕЧАНИЕ: ³ - заводская настройка.

Пример расчета

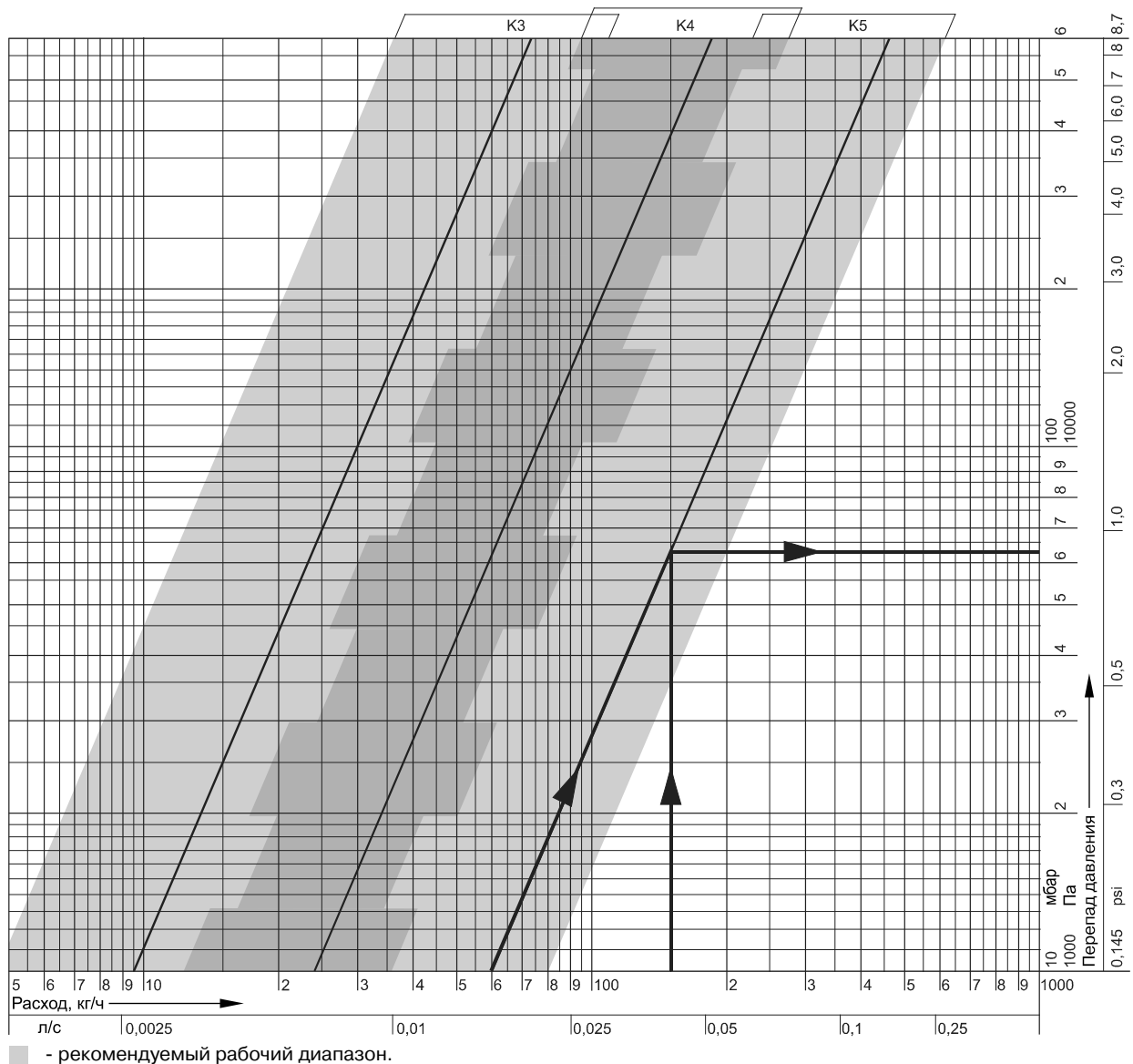
Заданный расход: 60 кг/ч
 Требуется: Предварительная настройка на заданный перепад давления ($\Delta p = 90$ мбар = 9000 Па) при диапазоне гидравлических характеристик P = 2K
 Решение: Требуемая потеря давления находится на пересечении линии потока и линии выбранной характеристики клапана P=2K
 Результат: Предварительная настройка 3

V2000Kx

Клапан типа KV

Радиаторный клапан
рассчитанный на определенные значения Kv

ДИАГРАММА РАСХОДА



Р-диапазон гидравлических характеристик	1K	2K	3K
Значение kv- вставка с диском K3	0,047	0,095	0,140
Значение kv- вставка с диском K4	0,120	0,240	0,360
Значение kv- вставка с диском K5	0,300	0,600	0,8003

ПРИМЕЧАНИЕ: $k_{vS} = 0,7$ для углового торцевого клапана.

Пример расчета

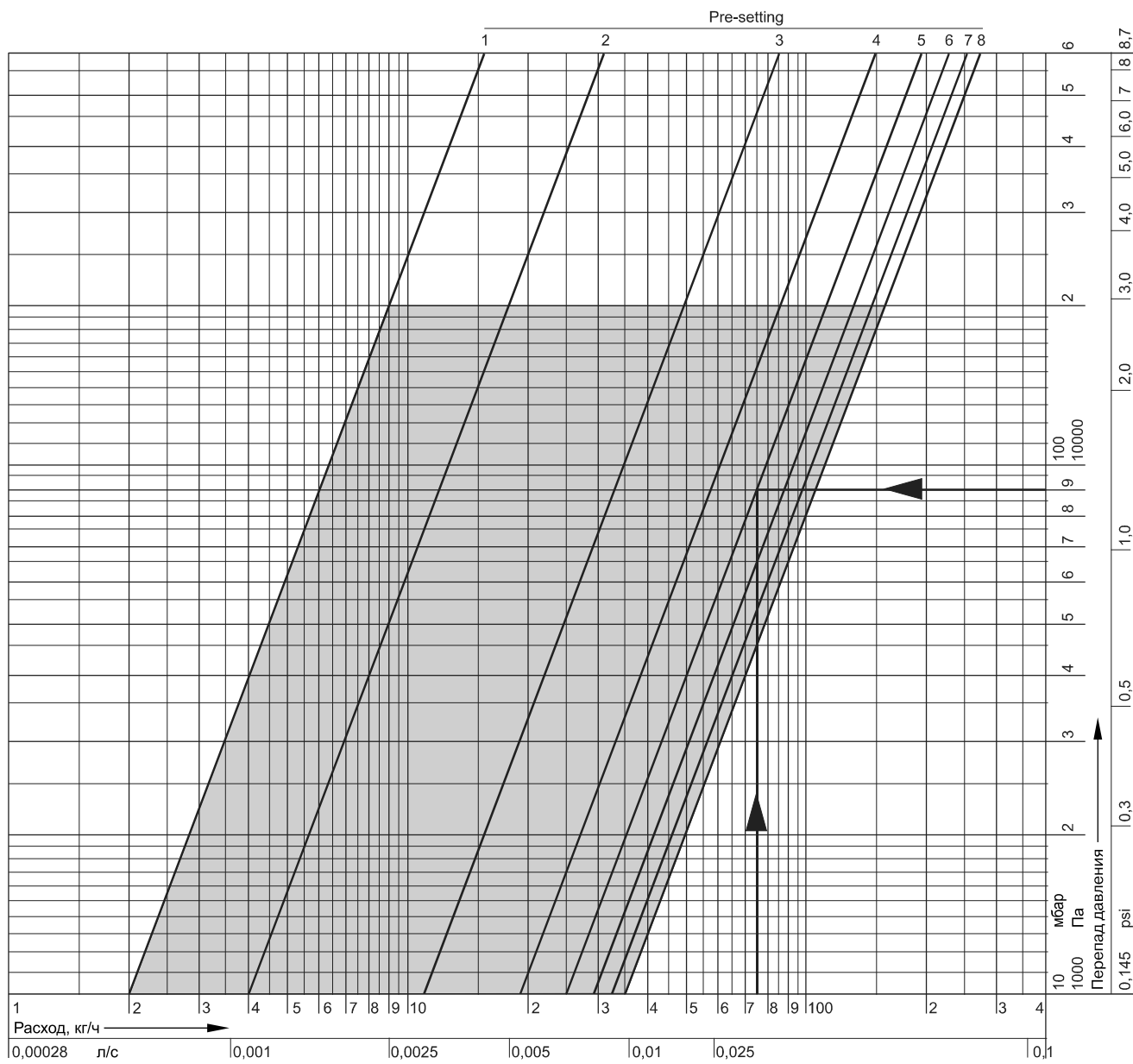
Заданный расход: 150 кг/ч
 Требуется: Потеря давления (Δp) в диапазоне гидравлических характеристик Р-диапазоне - 2K
 Решение: Требуемая потеря давления находится на пересечении линии потока и линии выбранной характеристики клапана Р=2K
 Результат: $\Delta p = 110 \text{ мбар} = 11\,000 \text{ Па}$

V2000FS

Клапан типа FV

Радиаторный клапан с тонкой настройкой пропускной способности

ДИАГРАММА РАСХОДА



Предварительная настройка	1	2	3	4	5	6	7	8 ³
xP = 1K (m ³ /h)	0,02	0,04	0,10	0,14	0,16	0,17	0,18	0,18
xP = 2K (m ³ /h)	0,02	0,04	0,11	0,19	0,25	0,29	0,32	0,35
Значение k _{vs} (m ³ /h)	0,02	0,04	0,12	0,21	0,30	0,37	0,45	0,51

ПРИМЕЧАНИЕ: ³ - заводская настройка.

Пример расчета

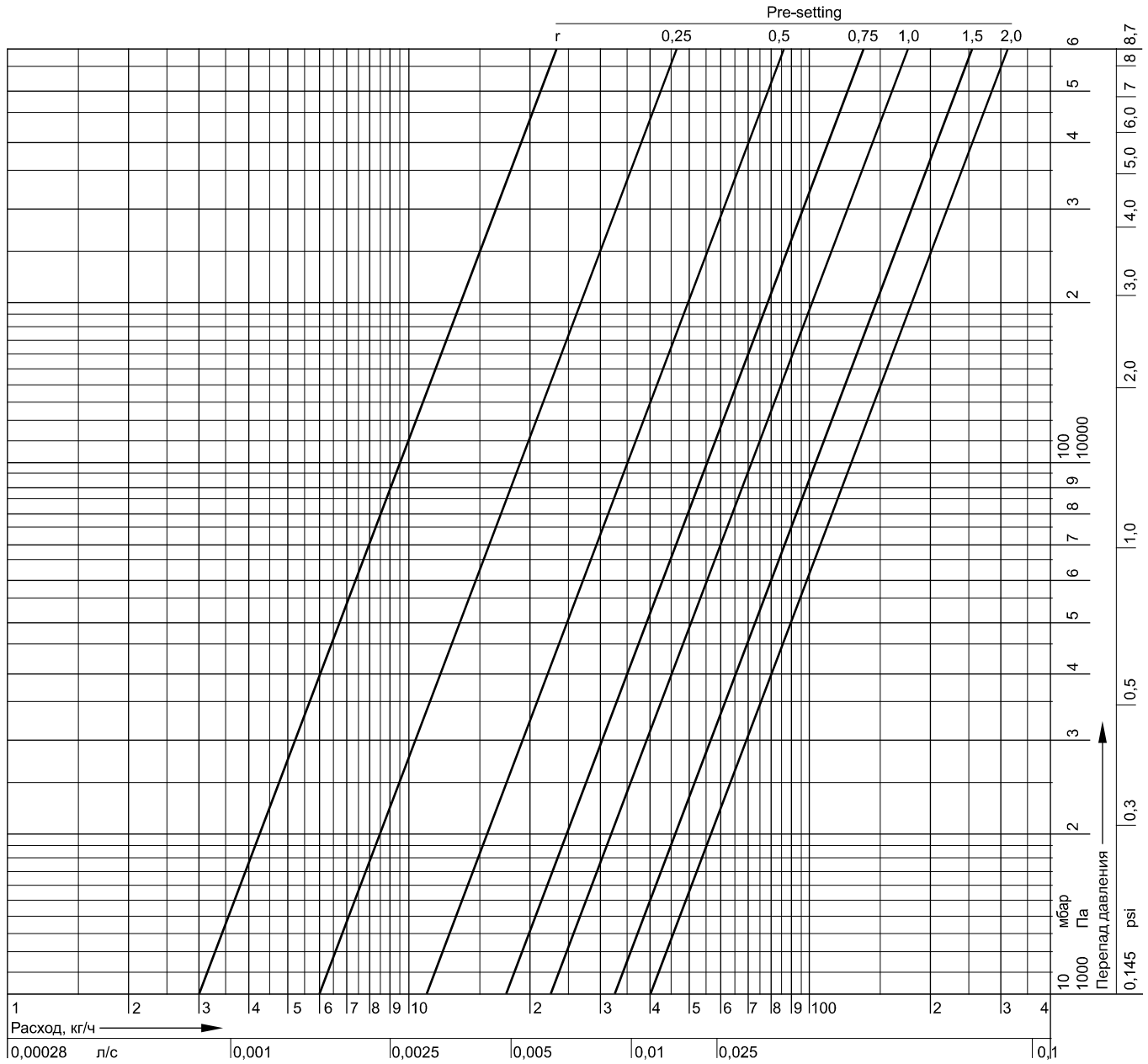
Заданный расход: 75 кг/ч
 Требуется: Предварительная настройка на заданный перепад давления ($\Delta p = 90$ мбар = 9000 Па) при диапазоне гидравлических характеристик P = 2K
 Решение: Требуемая потеря давления находится на пересечении линии потока и линии выбранной характеристики клапана P=2K
 Результат: Предварительная настройка 5

V2000SC

Клапан типа SC

Предварительно настраиваемый, автоматически самозакрывающийся радиаторный клапан

ДИАГРАММА РАСХОДА



Предварительная настройка	r	1/4	1/2	3/4	1	1 1/2	2
Значение k_{vs}	0,03	0,06	0,11	0,17	0,22	0,32	0,40

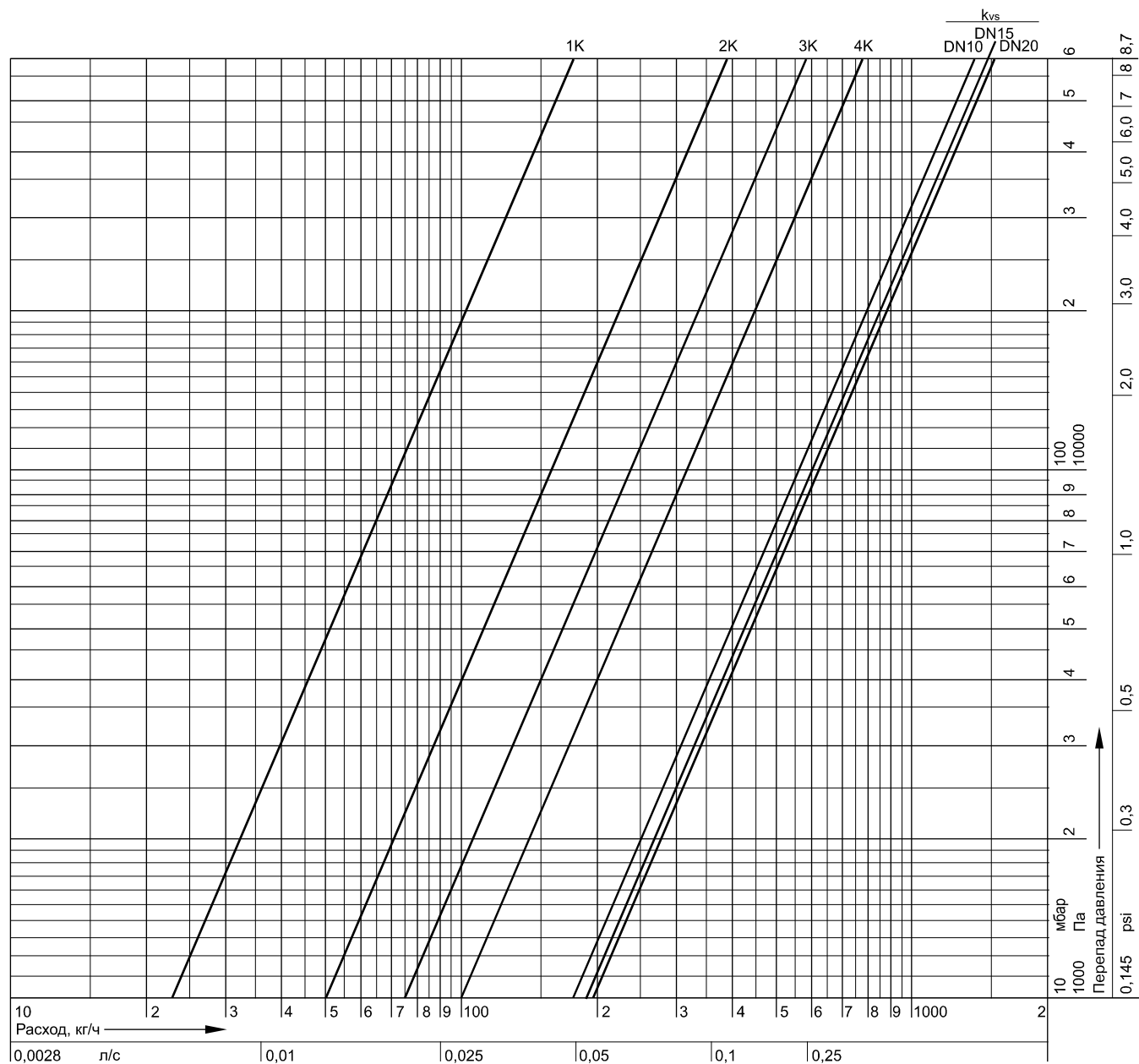
ПРИМЕЧАНИЕ: r - значение утечки при снятом термостате.

V2000SL

Клапан типа SL

Радиаторный клапан
с ограничением рабочего хода

ДИАГРАММА РАСХОДА



Предварительная настройка	1	2	3	4	5	7	17,5 = открыт = k_{vs}
k_{vs} для ДУ 10	0,25	0,50)	0,70	1,00	1,25	1,50	1,70
k_{vs} для ДУ 15	0,25	0,50	0,70	1,00	1,25	1,50	1,85
k_{vs} для ДУ 20	0,25	0,50	0,70	1,00	1,25	1,50	1,95

ПРИМЕЧАНИЕ: Предварительные настройки выше четвертой могут использоваться только при работе с приводами (работа открыть/закрыть) и не подходят для работы с радиаторными термостатами.



V2000

Принадлежности

АРМАТУРА КЛАПАНА

Общие принадлежности:

Поворотная головка настройки



с возможностью
предварительной настройки
и встроенной функцией
блокировки

VA2200D001

Герметичная крышка для выключения клапанов на отводном патрубке радиатора



для клапанов ДУ 10 (3/8")
для клапанов ДУ15 (1/2")
для клапанов ДУ20 (3/4")

VA2202A010

VA2202A015

VA2202A020

Уплотнение под герметичную крышку



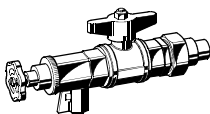
для клапанов ДУ 10 (3/8")
для клапанов ДУ15 (1/2")
для клапанов ДУ20 (3/4")

VA5090A010

VA5090A015

VA5090A020

Инструмент для замены вставок клапана без опорожнения системы



для всех размеров

VA8200A001

Переходная деталь



труба 1" > клапан 1/2"
труба 1 1/4" > клапан 1/2"
труба 1" > клапан 3/4"
труба 1 1/4" > клапан 3/4"

VA6290A260

VA6290A280

VA6290A285

VA6290A305

Хвостовик с резьбой до буртика



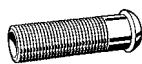
для клапанов ДУ 10 (3/8")
для клапанов ДУ 15 (1/2")
для клапанов ДУ 20 (3/4")

VA5201A010

VA5201A015

VA5201A020

Удлиненный хвостовик



3/8" x 70 мм (для ДУ 10),
резьба около 50 мм
1/2" x 76 мм (для ДУ 15),
резьба около 65 мм
3/4" x 70 мм (для ДУ 20),
резьба около 60 мм

VA5204A010

VA5204A015

VA5204A020

Для клапанов с вставками типа V и FV:

Ключ предварительной настройки

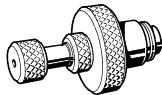


для всех размеров
(с регулируемым
расходом)

VA8201FV02

Для клапанов с вставками типа SC:

Ключ точной предварительной настройки



для всех размеров

VA8201SC01

Сменная O-образная вставка



SC-типа

VA8201SC01

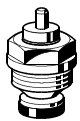
Насадной колпачек



для всех размеров

VA8204A001



**СМЕННЫЕ ВСТАВКИ****Сменная вставка клапана типа UBG**

UB-типа, без ограничения расхода

VS1200UB01

Сменная вставка клапана типа KV

типа KV-3
типа KV-4
типа KV-5

VS1200K301
VS1200K401
VS1200K501

Сменная вставка клапана типа BB

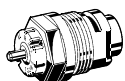
BB-типа,
широкодиапазонного типа

VS1200BB01

Сменная вставка клапана типа SL

SL-типа, с
ограничением хода штока

VS1200SL01

Сменная вставка клапана типа V

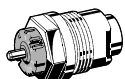
V-типа, с настройкой расхода

VS1200VS01

Сменная вставка клапана типа SC

SC-типа,
самозакрывающегося
типа

VS1200SC01

Сменная вставка клапана типа FV

FV-типа, с точной
настройкой расхода

VS1200FS01

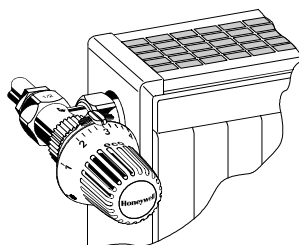
ПРИМЕРЫ УСТАНОВКИ

Рис. 6. Угловой

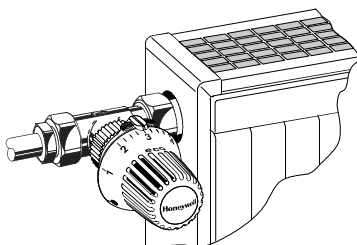


Рис. 7. Прямой

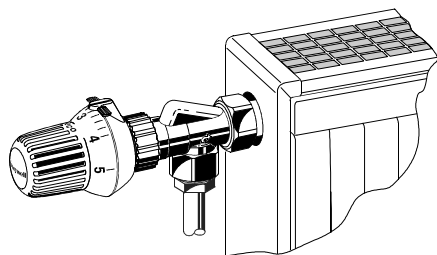


Рис. 8. Осевой

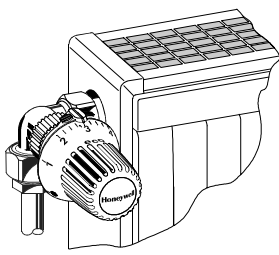


Рис. 9. Угловой торцевой

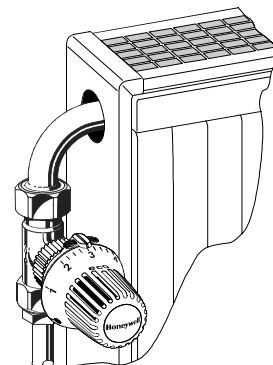


Рис. 10. Прямой с S-коленом





Honeywell

V2040UH

Корпус термостатического клапана, тип UH

Корпус термостатического клапана для однотрубной системы

СПЕЦИФИКАЦИЯ



НАЗНАЧЕНИЕ

Корпуса термостатического клапана (корпуса ТРК) устанавливаются на подачу или обратку радиаторов или подобных теплообменников. Совместно с радиаторным термостатом они управляют температурой в комнате посредством регулирования расхода горячей воды через радиатор. Температура в разных комнатах регулируется индивидуально, что обеспечивает сбережение энергии.

ТРК типа UH обладают тихой работой и устанавливаются на однотрубных, или двухтрубных системах с очень высоким расходом. Расход может быть еще больше повышен при использовании радиаторного термостата с увеличенным ходом штока типа T6001HF.

Вставка UH-клапана может быть заменена в условиях работающей системы при помощи ремонтного приспособления (см. раздел «Принадлежности»)

Корпуса ТРК типа UH подходят для:

- Радиаторных термостатов с большим ходом штока T6001HF
- Стандартных радиаторных термостатов Honeywell с соединением M30x1.5 (например, T6001W0)
- Определенных моделей приводов типа MT4

ОСОБЕННОСТИ

- Для систем отопления с высокими расходами
- Для использования со специальным термостатом с высоким ходом штока (T6001HF) или с любым стандартным термостатом M30 HON (например, T6001W0)
- Прочная конструкция и корпус из красной бронзы
- Размеры корпуса в соответствии с DIN EN215 для Ду15 и Ду20 (приложение А, серия D)

СПЕЦИФИКАЦИЯ

Среда	Вода или смесь вода-гликоль, качество по VDI 2035
Значение pH	8...9.5
Рабочая температура	5...90°C
Рабочее давление	Макс. 10 бар
Перепад давления	Макс. 0.5 бар Макс. 0.3 бар, рекомендуется для тихой работы
Значение kvs	2.1, зависит от типоразмера (см. «Типоразмеры»)
Номинальный расход	400 кг/ч - Ду15 440 кг/ч - Ду20 440 кг/ч - Ду25
Присоединение к термоголовке	M30 x 1.5
Размер закрытия	11.5 мм
Ход штока	Ду15, Ду20: 3 мм Ду25: 2.5 мм
Условия хранения	-20...55°C / сухо

КОНСТРУКЦИЯ

- Корпус Ру10, Ду15 по Ду25 с:
 - внутренней резьбой по EN10266-1 (ISO7) для соединения с резьбовой латунной или стальной трубой на входе (компрессионные фитинги см. в разделе «Принадлежности»)
 - наружной резьбой по ISO228 с накидной гайкой и хвостовиком для подключения к радиатору на выходе (Евроконус для Ду15)
- Вставка клапана типа UH (ultra high flow)
- Защитный колпачок
- Накидная гайка и резьбовой хвостовик

МАТЕРИАЛЫ

- Корпус клапана изготовлен из никелированной красной бронзы
- Вставка клапана сделана из латуни с уплотнениями из EPDM и штоком из нержавеющей стали
- Защитный колпачек изготовлен из пластика
- Накидная гайка и резьбовой хвостовик изготовлены из никелированной латуни



ПРИНЦИП РАБОТЫ

Термостатические клапаны обеспечивают индивидуальное регулирование температуры в комнате, обеспечивая таким образом комфорт и сохранение энергии. Корпус ТРК управляется радиаторным термостатом. Воздух из комнаты проходит через чувствительный элемент (датчик) радиаторного термостата, вызывая его расширение, когда температура повышается. Чувствительный элемент воздействует на шток и, таким образом, перекрывает клапан. При уменьшении температуры чувствительный элемент сжимается, благодаря чему подпружиненный шток поднимается и клапан открывается. ТРК открывается на величину, пропорциональную температуре чувствительного элемента. В радиатор может попасть только количество воды, которое требуется для поддержания заданной температуры.

АТ-концепция

Обратите внимание, что ТРК типа UH не совместим с другими корпусами, которые совместимы с АТ-концепцией.

- Вставки, совместимые с АТ-концепцией (BB, KV, UBG, SL, VS, FS, FV и SC), не могут использоваться в корпусе V2040UH

- Вставка UH (VS1200UH01) не может использоваться с корпусами типа V2000

Идентификация

- Белый защитный колпачок с логотипом Honeywell
- Метка UH1 выбита на верхнем шестиграннике вставки ТРК
- Метка UH выгравирована лазером на нижней части корпуса клапана

Обратите внимание:

- Во избежание коррозии и минеральных отложений вода должна соответствовать VDI-Guideline 2035
- Присадки к рабочей среде должны быть совместимы с материалом EPDM
- Перед запуском в эксплуатацию система должна быть хорошо промыта со всеми клапанами в полностью открытом положении
- Все претензии, возникшие в результате несоблюдения вышеуказанных условий, не будут приниматься Honeywell

ПРИМЕРЫ УСТАНОВКИ

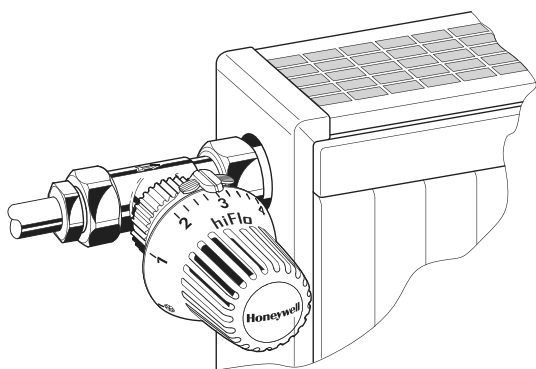


Рис. 1. Прямой

РАЗМЕРЫ

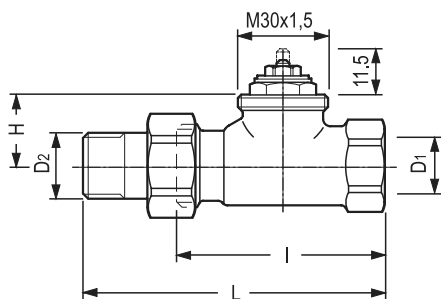


Рис. 2. Прямой

V2040UH

НОМЕРА ДЛЯ ЗАКАЗА

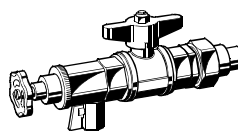
Таблица 1. Размеры и номера для заказа

Ду	Сертифицирован по EN215	Значение k_{vs}	Присоединение к трубе/радиатору*		I	L	H	Номера для заказа
			d1	d2				
15	•	2,1	Rp 1/2"	R 1/2"	66	95	25	V2040DUH15
20	•	2,6	Rp 3/4"	R 3/4"	74	106	25	V2040DUH20
25		3,3	Rp 1"	R 1"	80	112,5	30	V2040DUH25

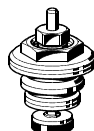
* В соответствии с DIN EN 10226-1.

ПРИМЕЧАНИЕ: Все размеры даны в мм, если не указано иное.**Принадлежности****ТРУБНЫЕ СОЕДИНЕНИЯ****Резьбовой хвостовик с резьбой по всей длине**1/2" (для Ду15)
3/4" (для Ду20)VA5201A015
VA5201A020**Удлиненный хвостовик, обрезается до необходимой длины**1/2" x 76 мм (для Ду15)
длина резьбы ≈ 65 мм
3/4" x 70 мм (для Ду20)
длина резьбы ≈ 60 ммVA5204A015
VA5204A020**Хвостовик под пайку**1/2" x 15 мм (для Ду15)
3/4" x 22 мм (для Ду20)VA5230A015
VA5230A020**ПРИНАДЛЕЖНОСТИ К КЛАПАНАМ****Ручной маховик**с возможностью предна-
стройки, со встроенным
фиксатором

VA2200D001

Заглушка – для перекрытия клапанов со стороны радиаторадля клапанов Ду15 (1/2")
для клапанов Ду20 (1")VA2202A015
VA2202A020**Уплотнение для заглушки**для клапанов Ду15
для клапанов Ду20VA5090A015
VA5090A020**Ремонтное приспособление для замены вставки клапана**для всех разме-
ров

VA8200A001

Сменная вставка клапана

тип UH

VS1200UH01

ДИАГРАММЫ РАСХОДА

ДИАГРАММА РАСХОДА ДЛЯ КЛАПАНОВ ДУ15, УПРАВЛЯЕМЫХ ТЕРМОСТАТОМ С ВЫСОКИМ ХОДОМ ШТОКА Т6001HF

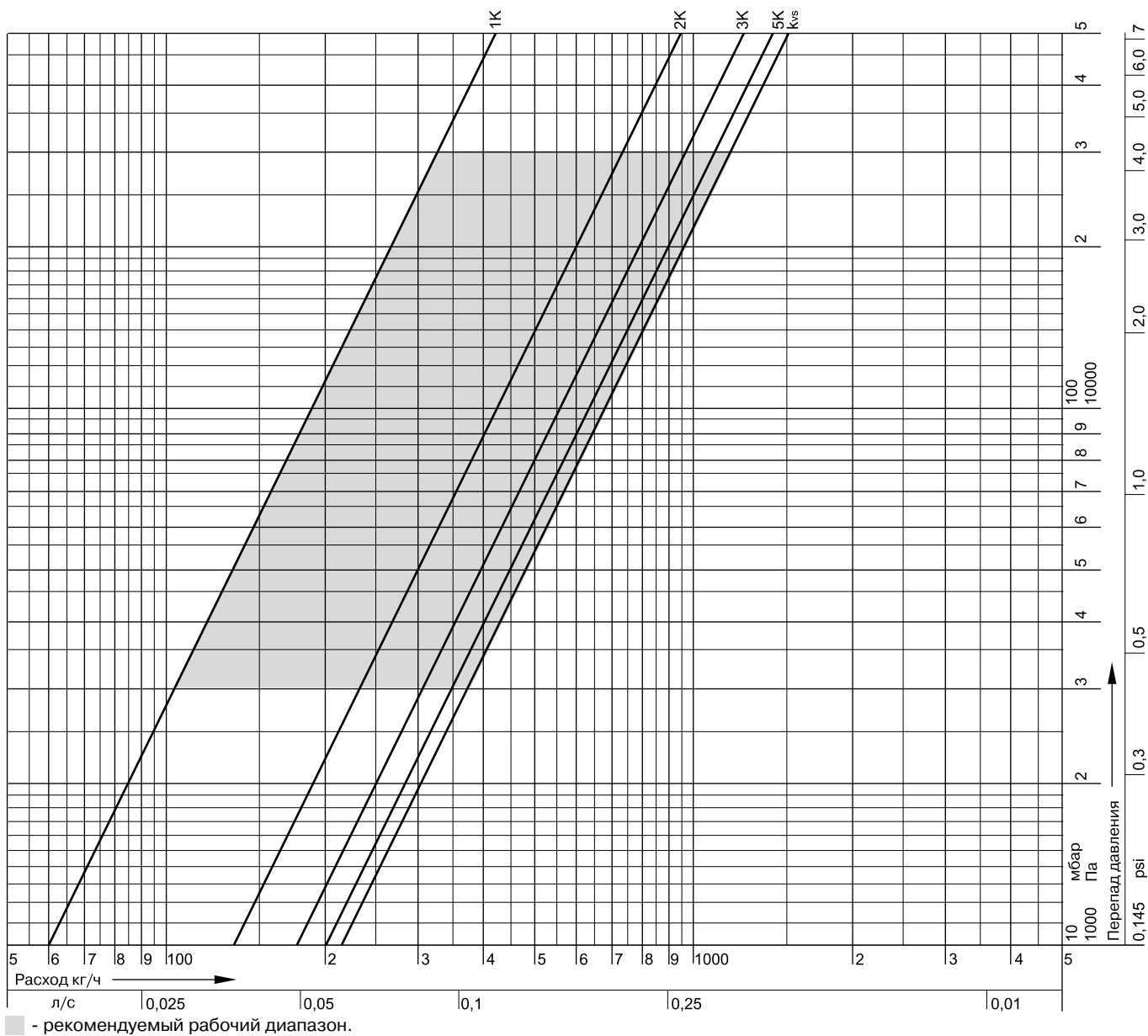


Рис. 3. Диаграмма расхода для клапанов Ду15

Таблица 2. Значения kv при использовании термостата с высоким ходом штока Т6001HF

Разность температуры	1K	2K	3K	5K	k_{vs}^*
Значение Kv	0,6	1,3	1,7	2,0	2,1

ПРИМЕЧАНИЕ: *Допуски до ± 10 .

V2040UH

ДИАГРАММА РАСХОДА ДЛЯ КЛАПАНОВ Ду20, УПРАВЛЯЕМЫХ ТЕРМОСТАТОМ С ВЫСОКИМ ХОДОМ ШТОКА Т6001HF

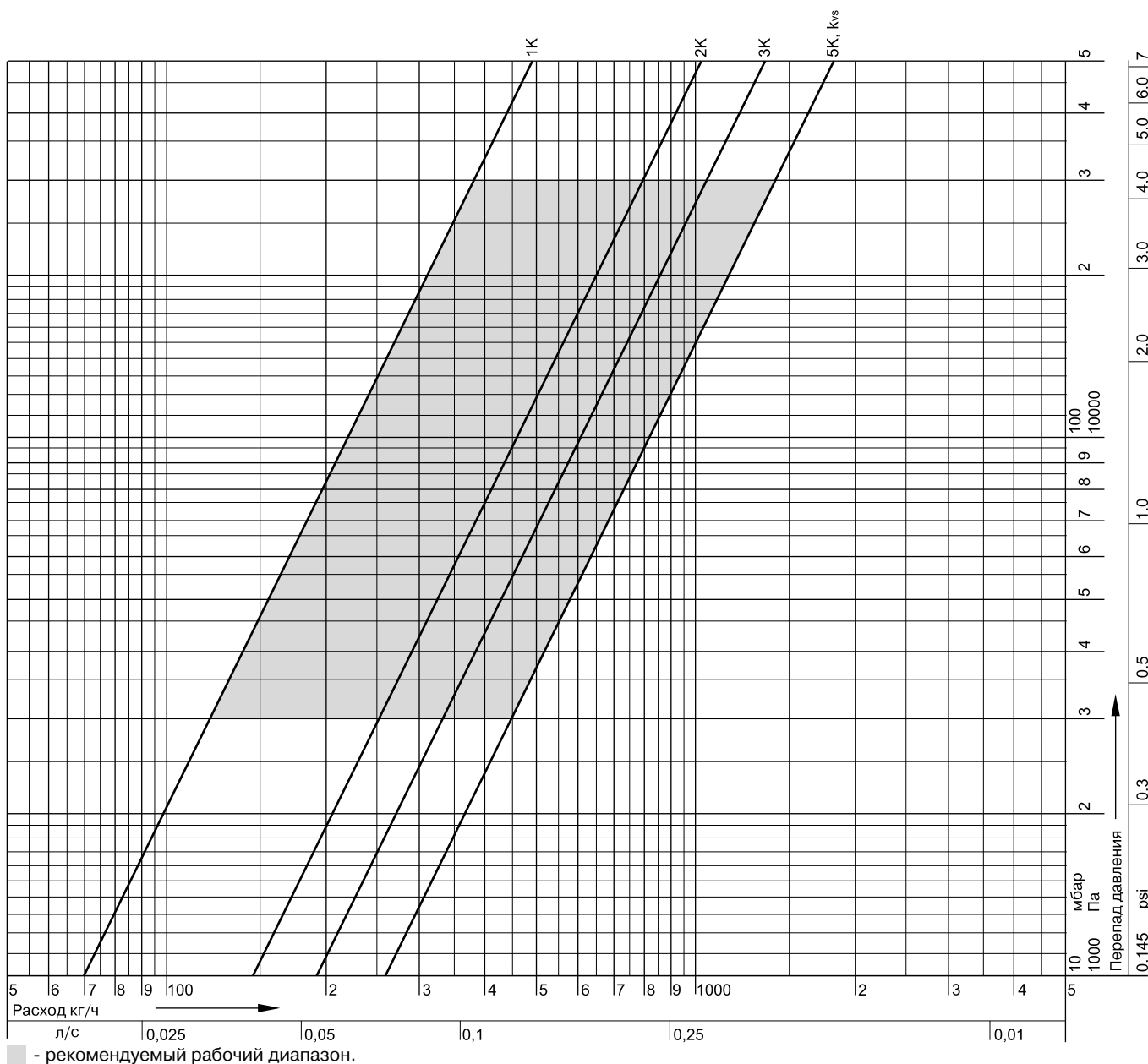


Рис. 4. Диаграмма расхода для клапанов Ду20

Таблица 3. Значения kv при использовании термостата с высоким ходом штока Т6001HF

Разность температуры	1K	2K	3K	5K	Значение k_{vs}^*
Значение Kv	0,7	1,4	1,9	2,6	2,6

ПРИМЕЧАНИЕ: *Допуски до ± 10.

ДИАГРАММА РАСХОДА ДЛЯ КЛАПАНОВ Ду25, УПРАВЛЯЕМЫХ ТЕРМОСТАТОМ С ВЫСОКИМ ХОДОМ ШТОКА Т6001HF

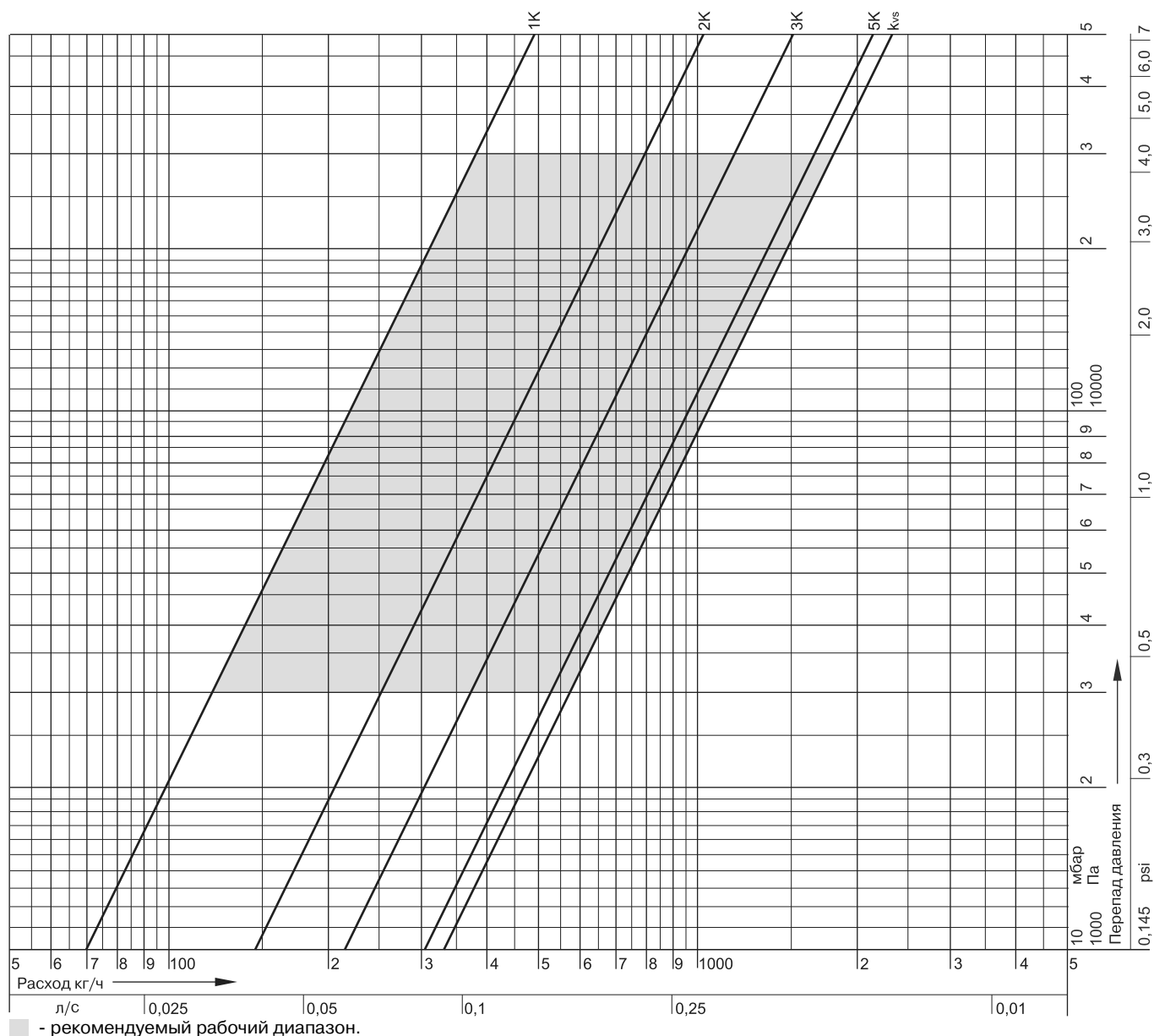


Рис. 5. Диаграмма расхода для клапанов Ду25

Таблица 4. Значения kv при использовании термостата с высоким ходом штока Т6001HF

Разность температуры	1K	2K	3K	5K	Значение k_{vs}^*
Значение Kv	0,7	1,4	2,1	3,1	3,3

ПРИМЕЧАНИЕ: *Допуски до ± 10.

V2040UH

ДИАГРАММА РАСХОДА ДЛЯ КЛАПАНОВ ДУ15, УПРАВЛЯЕМЫХ СТАНДАРТНЫМ РАДИАТОРНЫМ ТЕРМОСТАТОМ HONEYWELL (НАПРИМЕР, Т6001W0)

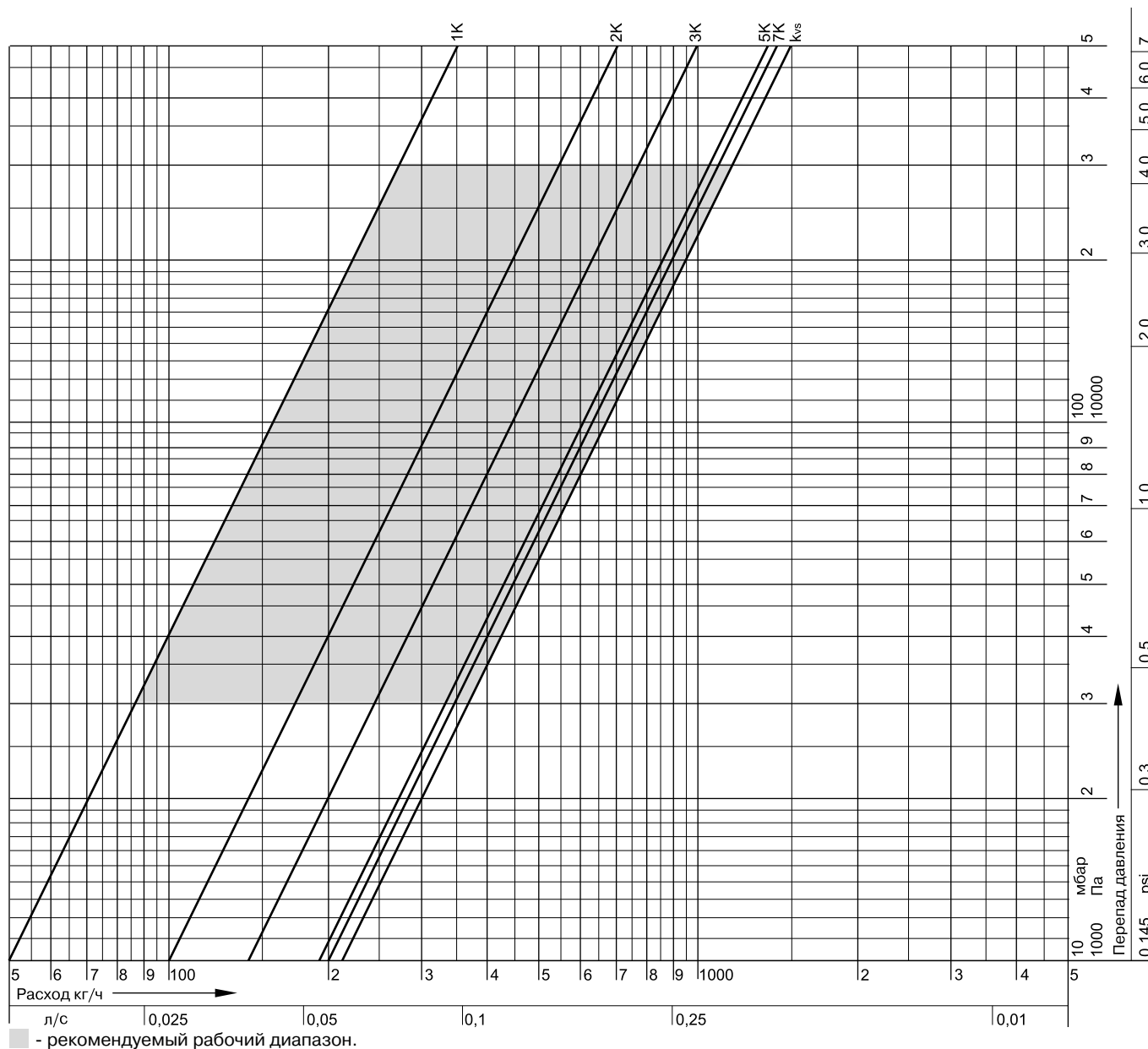


Рис. 6. Диаграмма расхода Ду15

Таблица 5. Значения kv при использовании стандартного радиаторного термостата Honeywell (например, Т6001W0)

Разность температуры	1К	2К	3К	5К	7К	Значение K_{vs}^*
Значение K_{vs}	0,5	1	1,4	1,9	2,0	2,1

ПРИМЕЧАНИЕ: *Допуски до ± 10 .

ДИАГРАММА РАСХОДА ДЛЯ КЛАПАНОВ ДУ20, УПРАВЛЯЕМЫХ СТАНДАРТНЫМ РАДИАТОРНЫМ ТЕРМОСТАТОМ HONEYWELL (НАПРИМЕР, Т6001W0)

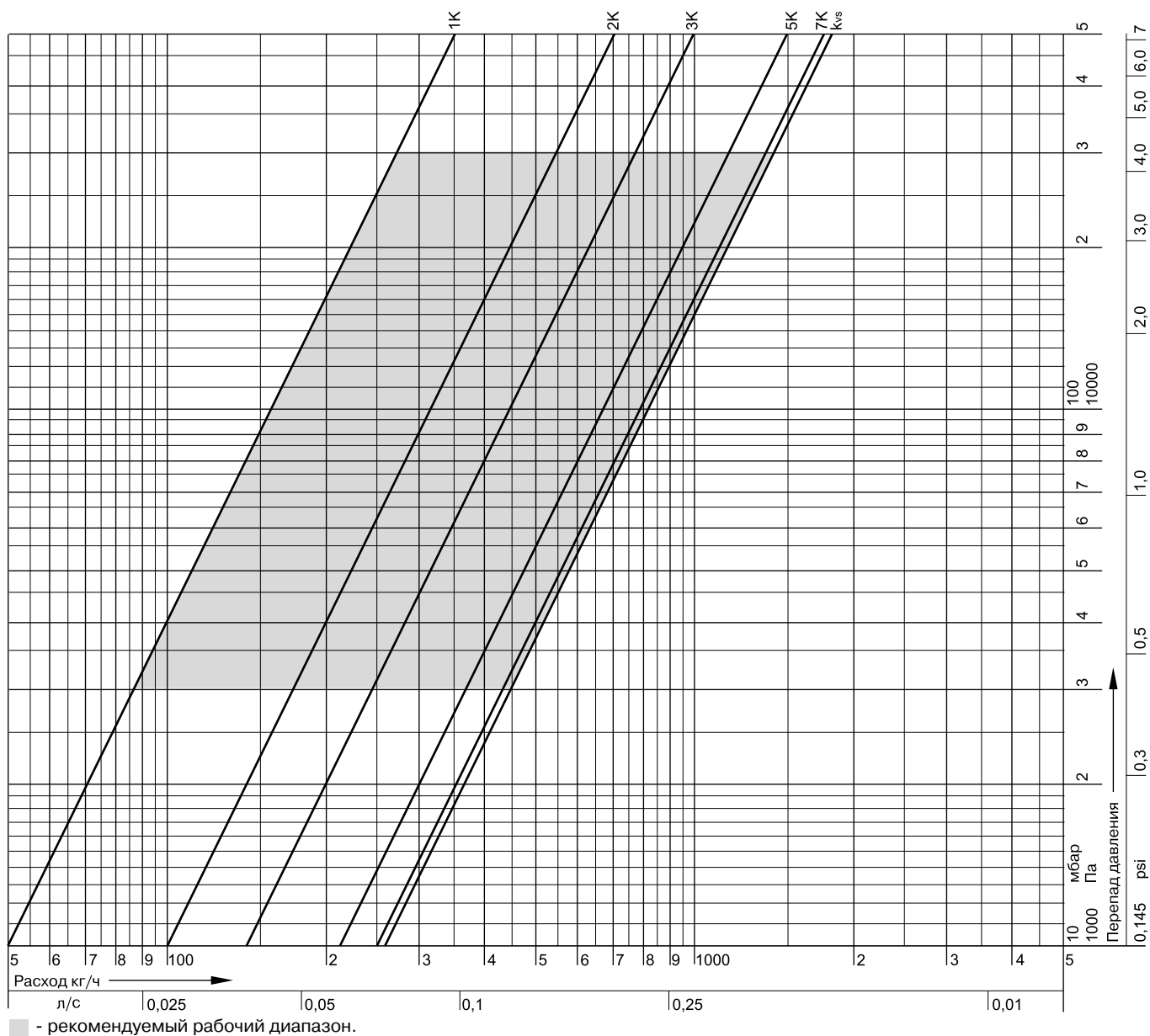


Рис. 7. Диаграмма расхода Ду20

Таблица 6. Значения kv при использовании стандартного радиаторного термостата Honeywell (например, Т6001W0)

Разность температуры	1К	2К	3К	5К	7К	Значение k_{vs}^*
Значение k_{vs}	0,5	1	1,4	2,1	2,5	2,6

ПРИМЕЧАНИЕ: *Допуски до ± 10 .

V2040UH

ДИАГРАММА РАСХОДА ДЛЯ КЛАПАНОВ ДУ25, УПРАВЛЯЕМЫХ СТАНДАРТНЫМ РАДИАТОРНЫМ ТЕРМОСТАТОМ HONEYWELL (НАПРИМЕР, Т6001W0)

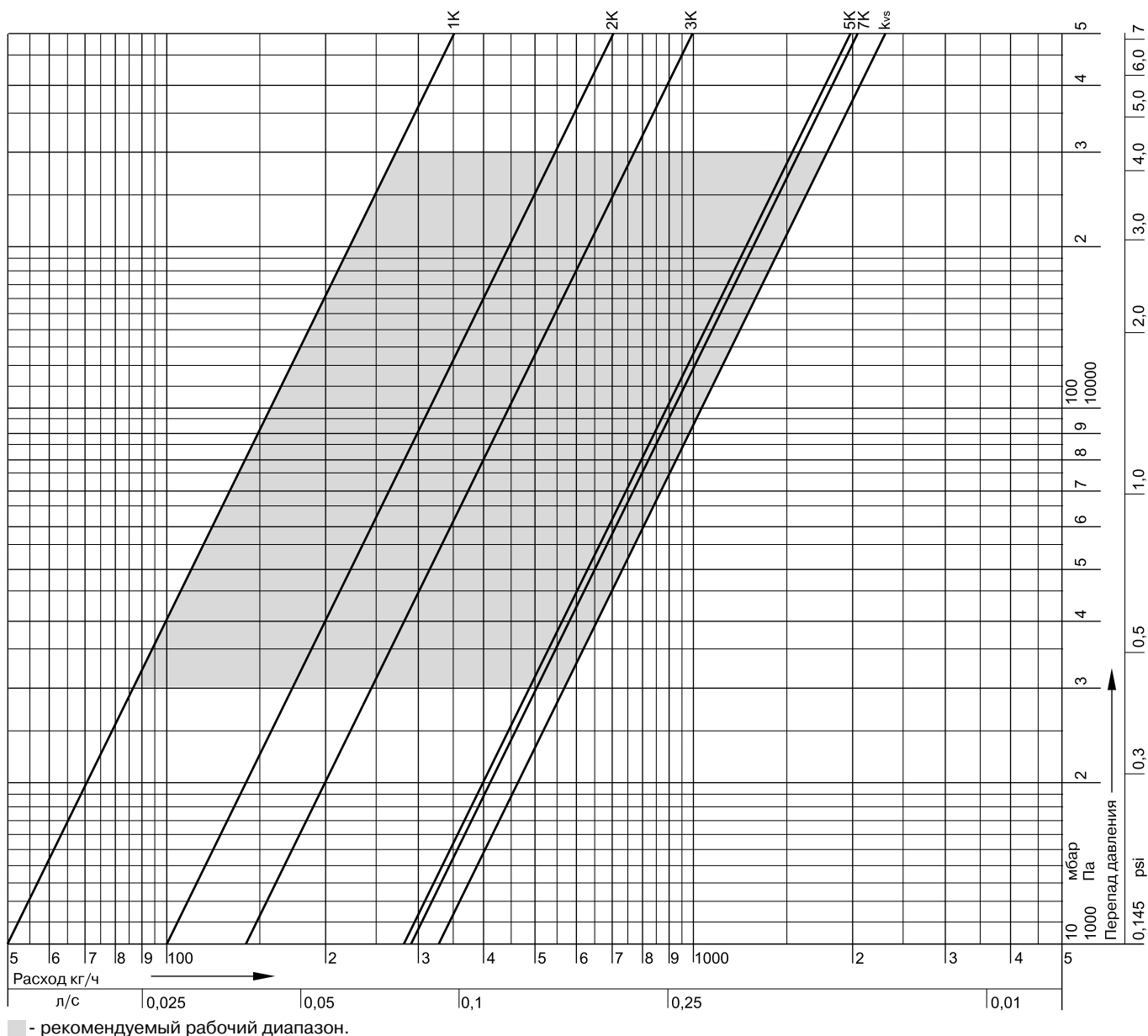


Рис. 8. Диаграмма расхода Ду25

Таблица 7. Значения kv при использовании стандартного радиаторного термостата Honeywell (например, Т6001W0)

Разность температуры	1K	2K	3K	5K	7K	Значение K_{vs}^*
Значение K_{vs}	0,5	1	1,4	2,8	2,9	3,3

ПРИМЕЧАНИЕ: *Допуски до ± 10.



Honeywell



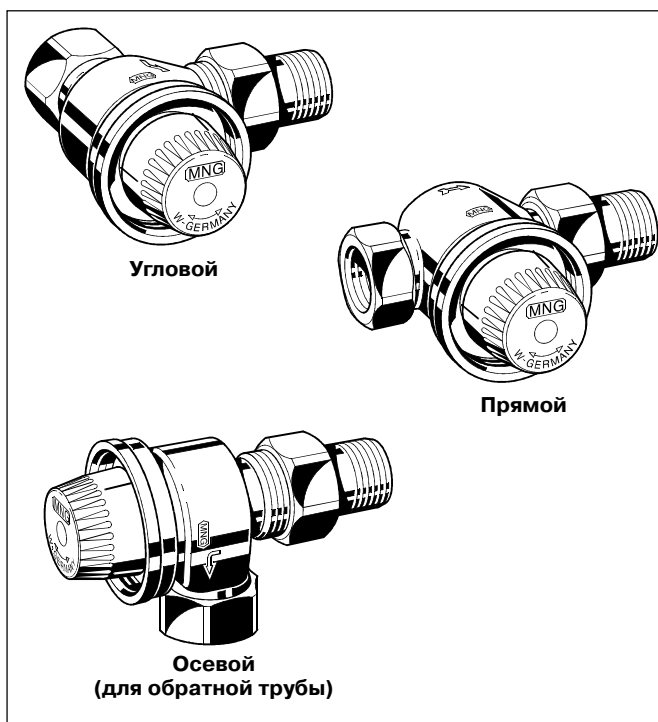
HomeTronic
compatible

V2050

типа Н

Радиаторный клапан высокой пропускной способности для гравитационных однотрубных систем

СПЕЦИФИКАЦИЯ



НАЗНАЧЕНИЕ

Термостатические радиаторные клапаны осуществляют индивидуальное регулирование температуры в помещениях, обеспечивая тем самым экономию энергии.

Термостатические радиаторные клапаны типа Н отличаются бесшумностью работы и предназначены для установки на радиаторы в 2-трубных системах отопления с высоким расходом теплоносителя или в 1-трубных системах.

Термостатические радиаторные клапаны типа Н подходят для всех радиаторных термостатов с посадочной резьбой М30 x 1,5 и закрытым размером 11,5.

ОСОБЕННОСТИ

- Для систем отопления с высоким значением величины расхода
- Может устанавливаться на подающей или в осевой клапана, на обратной трубе
- Может работать при смене направления потока (но при этом макс. перепад давления будет ниже)
- Бесшумная работа
- Стандартное соединение с термостатом М30х1.5
- Замену вставки клапана можно производить в процессе работы без опорожнения системы
- Возвратная пружина не находится в воде
- С белым защитным колпачком

КОНСТРУКЦИЯ

- Корпус клапана с РУ10, ДУ10, 15 или 20: с внутренним резьбовым соединением, соответствующим стандарту DIN 2999 (ISO 7) на входе и внешним резьбовым соединением с накидной гайкой и радиаторным патрубком на выходе (Евро-конус). На выходе резьба под ДУ 15 и ДУ 20, а также для соединения с медными трубами или трубами из прецизионной стали (параметры компрессионных колец см. в разделе "Принадлежности")
- Вставка клапана
- Защитный колпачок
- Патрубок и накидная гайка

МАТЕРИАЛЫ

- Корпуса прямых/угловых по DIN, прямых с изогнутым патрубком, осевых (обратка) и прямых (обратка) клапанов: никелированная красная бронза
- Корпуса компактных прямых/угловых, прямых/угловых по NF, угловых торцевых и осевых клапанов: никелированная горячекованная бронза.
- Вставки клапанов изготовлены из бронзы с уплотнительными кольцами из EPDM-резины, мягкими уплотнениями и штоком из нержавеющей стали.
- Защитный колпачок из черного пластика
- Соединительная гайка из никелированной бронзы, патрубок из бронзы

ТЕХНИЧЕСКИЕ ХАРАКТЕРИСТИКИ

Среда	Вода
РН	8 ... 9,5
Рабочая температура	Макс. 130 °С
Рабочее давление	Макс. 10 бар
Максимальный перепад давления	0.3 бар (для обеспечения бесшумной работы рекомендуется макс. 0.01 бар)

Значение k_{vs}	Угловой, ДУ15	5,0
	Угловой, ДУ20+25	7,0
	Прямой, ДУ15	3,5
	Прямой, ДУ20+25	5,0
	Осевой	5,0
Резьба соединения корпуса и термостатической головки	М 30 x 1,5	
Размер закрытия	11,5 мм	
Рабочий ход	2,5 мм	

ПРИНЦИП РАБОТЫ

Термостатические радиаторные клапаны (ТРК) позволяют осуществлять индивидуальное регулирование температуры в помещениях и таким образом экономить энергоресурсы.

Работой ТРК управляет радиаторный термостат. Комнатный воздух, проходя вокруг чувствительного элемента радиаторного термостата, вызывает изменение объема капсулы с чувствительным

элементом, которое воздействует на шток клапана, и, таким образом, ТРК закрывается. При спаде температуры, чувствительный элемент сжимается, а возвратная пружина вновь открывает клапан. Благодаря этому в радиатор может затекать только то количество воды, которое необходимо для обеспечения заданной радиаторным термостатом температуры.

РАЗМЕРЫ И НОМЕРА ДЛЯ ЗАКАЗА

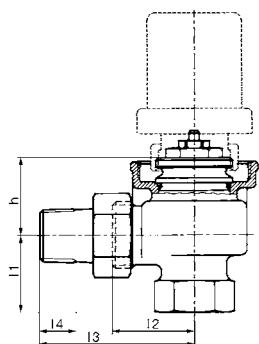


Рис. 1. Угловой

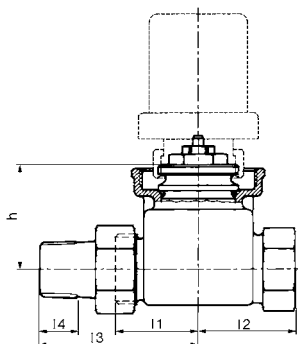


Рис. 2. Прямой

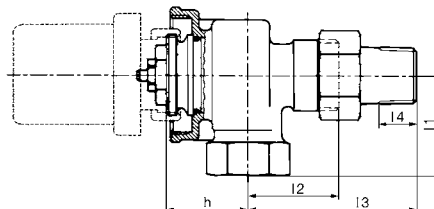


Рис. 3. Осевой

Таблица 1. Размеры и номера для заказа.

Тип корпуса	ДУ	Значение k_{vs}	Соединение	h	l1	l2	l3	l4	Номера для заказа
Угловые по DIN (рис. 1)	15	5,0	Rp 1/2"	39,5	31,0	36,5	59,0	13,2	V2050EH015
	20	7,0	Rp 3/4"	39,5	34,5	40,5	66,5	14,5	V2050EH020
	25	7,0	Rp 1"	40,0	42,0	48,0	75,0	16,8	V2050EH025
Прямые по DIN (рис. 2)	15	3,5	Rp 1/2"	30,5	30	32	60	13,2	V2050DH015
	20	5,0	Rp 3/4"	32,0	34,0	36,0	68,0	14,5	V2050DH020
	25	5,0	Rp 1"	32,0	37,5	41,5	74,5	16,8	V2050DH025
Осевые (рис. 3)	15	5,0	Rp 1/2"	30,5	37,0	30,0	58,0	13,2	V2050HH015
	20	5,0	Rp 3/4"	32,0	40,0	34,0	66,0	14,5	V2050HH020

ПРИМЕЧАНИЕ: Все размеры даны в мм, если не указано иное.



Принадлежности

Переходная муфта



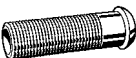
1" труба > 1/2" клапан	VA6290A260
1 1/4" труба > 1/2" клапан	VA6290A280
1" труба > 3/4" клапан	VA6290A285
1 1/4" труба > 3/4" клапан	VA6290A305

Патрубок с резьбой



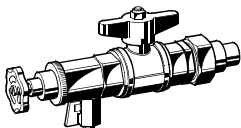
для клапанов 1/2"	VA5201A015
для клапанов 3/4"	VA5201A020
для клапанов 1"	VA5201A025

Длинный патрубок



1/2" x 76 мм, длина резьбы ≈ 65 мм	VA5204A015
3/4" x 70 мм, длина резьбы ≈ 60 мм	VA5204A020

Приспособление для смены вставок клапанов без спуска воды из системы



VA8200A002

Изолирующий колпачок для работы в тяжелых условиях



для клапанов 1/2"	VA2202A015
для клапанов 3/4"	VA2202A020

Уплотняющая прокладка изолирующего колпачка для работы в тяжелых условиях



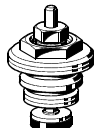
для клапанов 1/2"	VA5090A015
для клапанов 3/4"	VA5090A020

Колпачок для ручного регулирования



с возможностью предварительной настройки и со встроенным устройством блокировки	VA2200D001
---	------------

Сменная вставка клапана



тип Н	VS1200H020
-------	------------



ДИАГРАММА РАСХОДА

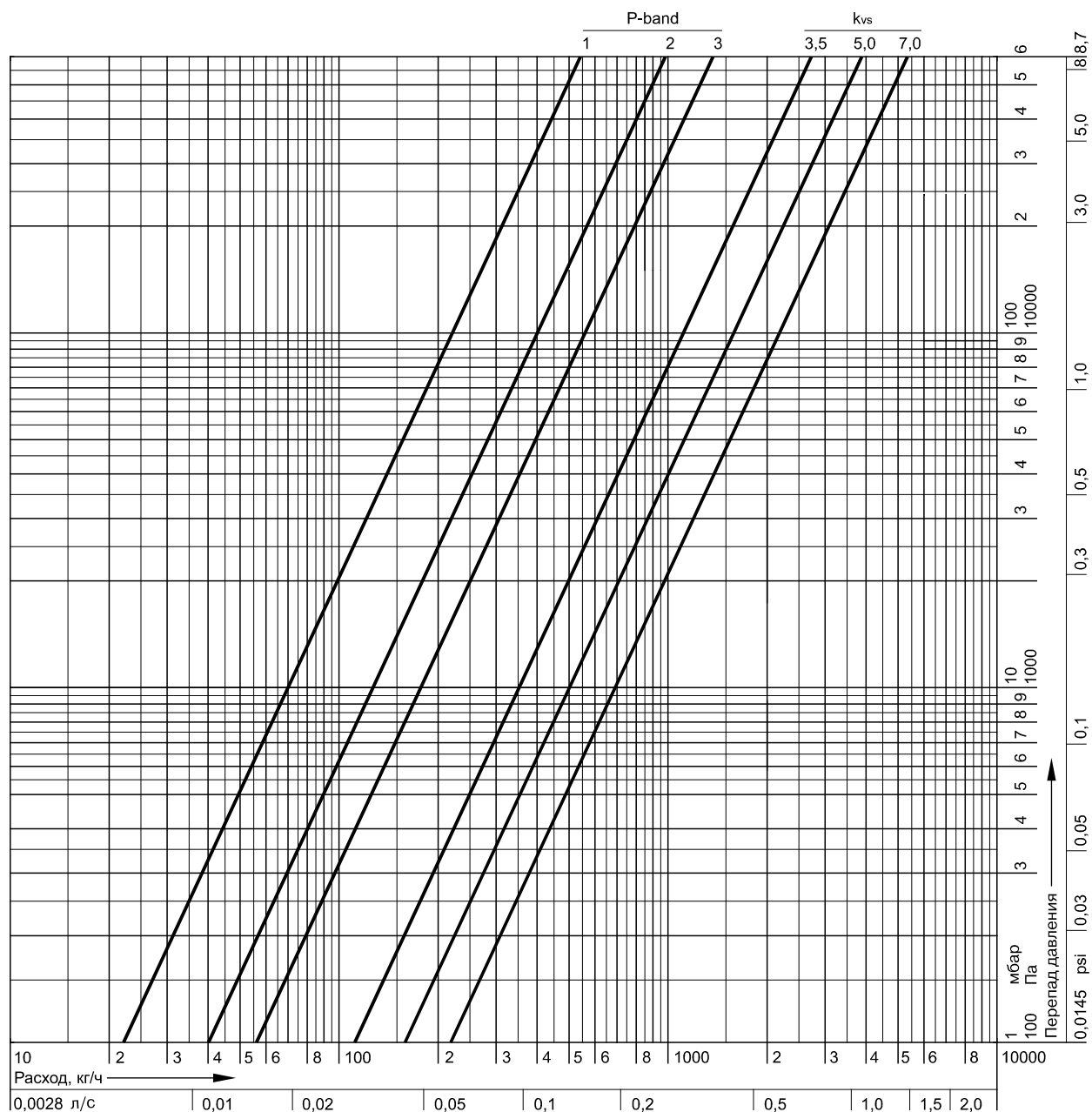


Табл. 3. Значения k_{vs}

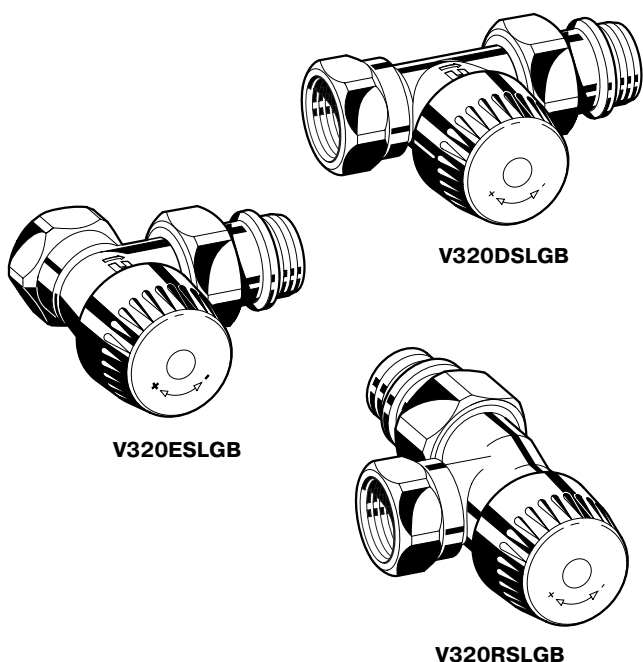
Тип корпуса	ДУ	Полоса пропускания					Значение k_{vs}
		1К	2К	3К	5К	7К	
Угловой, осевой	15	0,7	1,25	1,8	3,0	3,5	5,0
	20, 25	0,7	1,25	1,8	3,0	4,3	7,0
Прямой	15	0,7	1,25	1,8	2,5	3,0	3,5
	20, 25	0,7	1,25	1,8	2,7	3,7	5,0

V320

Серия VENUS

ТЕРМОСТАТИЧЕСКИЙ РАДИАТОРНЫЙ КЛАПАН

СПЕЦИФИКАЦИЯ



НАЗНАЧЕНИЕ

Термостатические клапаны серии VENUS поставляются с защитной крышкой. Термостатический радиаторный клапан осуществляет индивидуальное регулирование комнатной температуры и таким образом обеспечивает экономию энергии.

Термостатические радиаторные клапаны серии VENUS отличаются тихой работой и устанавливаются на подающей трубе радиаторов в 1- и 2-трубных системах со средним значением расхода.

Клапаны серии VENUS поставляются с защитной крышкой. Для перевода клапана серии VENUS в терморегулируемый клапан крышка заменяется на радиаторный термостат, например, на Honeywell Thera-4.

ОСОБЕННОСТИ

- Поставляется с защитной крышкой
- Направление потока не имеет значение
- Настройка пропускной способности посредством ограничения рабочего хода
- Для одно- и двухтрубных систем
- Посадочный размер для термостата: M30 x 1.5 мм
- Подсоединение для всех видов труб от ДУ10 до ДУ15
- Тихая работа
- Хвостовик с встроенным кольцевым уплотнением

КОНСТРУКЦИЯ

- Корпус клапана с РУ10, ДУ10 или 15 с размерами согласно HD 1215 серия F, с внутренним резьбовым соединением соответствующим ISO 228 на входе; с внутренним резьбовым соединением с накидной гайкой и радиаторным хвостовиком на выходе. Внутренние резьбовые соединения могут применяться как для резьбового соединения труб, так и для подсоединения медных и стальных труб посредством компрессионных фитингов (см. раздел "Принадлежности")
- Настраиваемая вставка клапана (типа SL)
- Маховик
- Хвостовик и накидная гайка

МАТЕРИАЛЫ

- Корпус клапана выполнен из горячекованной латуни, никелированный
- Вставка клапана выполнена из латуни с штоком из нержавеющей стали, латунным картриджем и уплотнением из EPDM
- Защитная крышка выполнена из белого пластика
- Накидная гайка из латуни, никелированная
- Радиаторный хвостовик выполнен из латуни, никелированный, кольцевые уплотнения из EPDM

СПЕЦИФИКАЦИЯ

Среда	Горячая вода
Значение pH	8 ... 9,5
Рабочая температура	Макс. 120 °C
Рабочее давление	Макс. 10 бар
Перепад давления	Макс. 0.20 бар (рекомендован для бесшумной работы)
Значение k_{vs}	1,70 (ДУ10) 1,85 (ДУ15)
Резьба соединения корпуса и термо- статической головки	M 30 x 1,5
Размер закрытия	11,5 мм



ПРИНЦИП РАБОТЫ

Термостатический клапан осуществляет индивидуальное регулирование комнатной температуры и таким образом экономит энергию.

Поставляется с защитной крышкой. При замене защитной крышки на термостатическую головку регулирование комнатной температуры будет осуществляться в автоматическом режиме.

Управление клапаном производится при помощи термостатического датчика и привода. Комнатный воздух, проходя вокруг датчика, вызывает расширение

вещества чувствительного элемента датчика, и с ростом температуры клапан начинает закрываться. И наоборот, при снижении температуры чувствительный элемент сжимается, и проход становится больше. Величина открытия прохода и, соответственно, расход горячей воды через клапан изменяется пропорционально изменению температуры на датчике. Клапан пропускает только то количество воды, которое необходимо для поддержания заданной комнатной температуры, установленной на термостате.

РАЗМЕРЫ

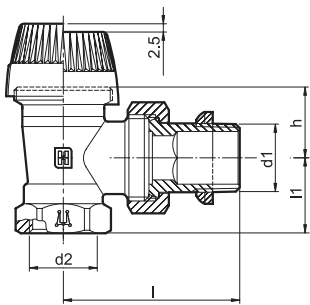


Рис. 1. Угловой с внутренним резьбовым соединением на входе

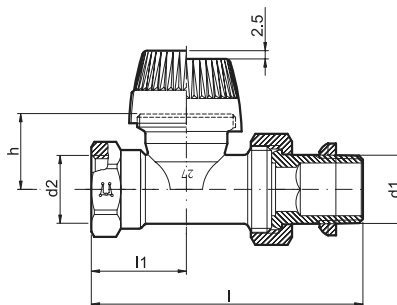


Рис. 2. Прямой с внутренним резьбовым соединением на входе

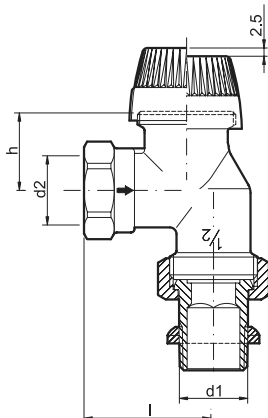


Рис. 3. Обратный угловой с внутренним резьбовым соединением на входе

ПРИМЕЧАНИЕ: Все размеры даны в мм, если не указано иное.

НОМЕРА ДЛЯ ЗАКАЗА

Таблица 1. Размеры и номера для заказа.

Тип корпуса	ДУ	Значение k_{vs}	ISO 228		l1	l	h	Номера для заказа
			d1	d2				
Угловой, с наружной резьбой (рис. 1)	10	1,70	Rp 3/8"	Rp 3/8"	20	49	21,5	V320ESLGB10
	15	1,85	Rp 1/2"	Rp 1/2"	23	53	21,5	V320ESLGB15
Прямой, с наружной резьбой (рис. 2)	10	1,70	Rp 3/8"	Rp 3/8"	25	75	23	V320DSLGB10
	15	1,85	Rp 1/2"	Rp 1/2"	29	82	23	V320DSLGB15
Обратный угловой (рис. 3)	15	1,85	Rp 1/2"	Rp 1/2"	-	38.5	23.5	V320RSLGB15





ТЕРМОСТАТИЧЕСКИЙ РАДИАТОРНЫЙ КЛАПАН (V320)

Honeywell**Настройка пропускной способности**

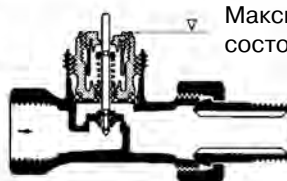
Поверните винт предварительной установки до упора. Отметьте положение бороздки под отвертку в качестве точки отсчета. Поворачивайте против часовой стрелки до появления соответствующего рисунка в шкале перепада давлений.

Рисунок 1 соответствует 1 обороту.

Рисунок 2 соответствует 2 оборотам



Бороздка для отвертки для проведения регулировки настроечного винта



Максимально открытое состояние

Положение настроечного винта по умолчанию (заводская настройка)

Принадлежности**ЗАПАСНЫЕ ЧАСТИ****Сменная вставка клапана**

VS1200SLGB01

Сменный маховик (10 штук)

H100-1/2A

Герметичная крышка

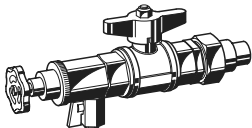
для заперения клапанов на выходе радиатора

VA2202A010
VA2202A015

Уплотнительное кольцо

для герметичной крышки

VA5090A010
VA5090A015

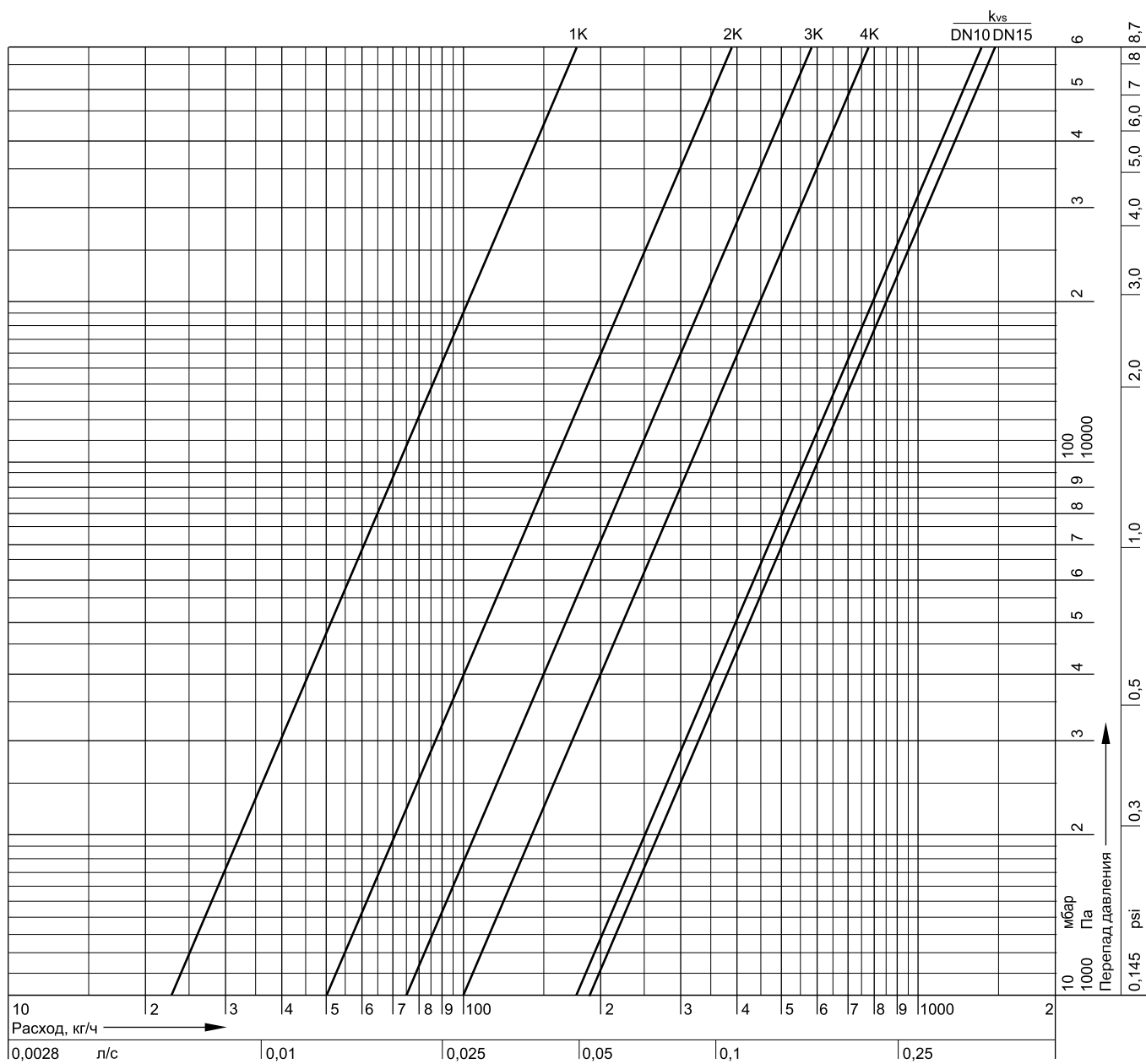
Специальный инструмент

для замены вставок клапанов без опорожнения системы

VA8200A001



ДИАГРАММА РАСХОДА



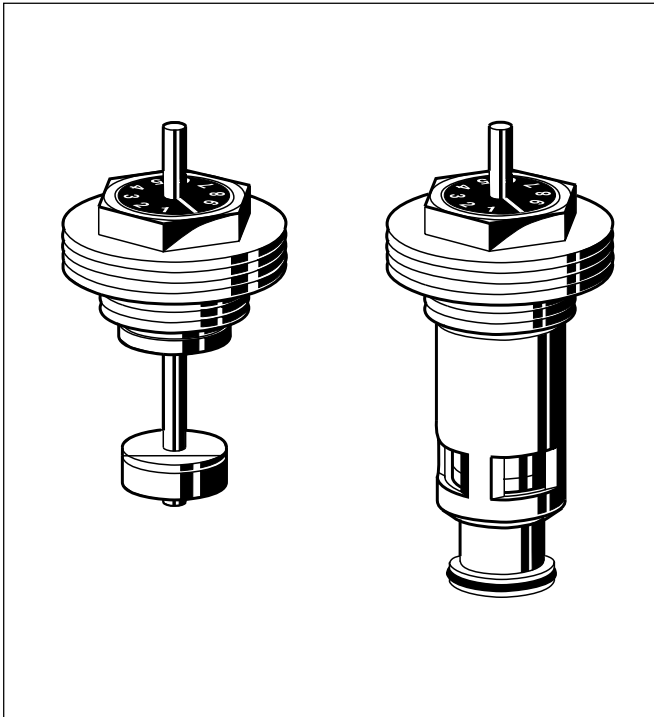
Предварительная настройка	1	2	3	4	5	7	17,5=открыт =k _{vs}
Значение k _{vs} для ДУ10	0,25	0,50	0,70	1,00	1,25	1,50	1,70
Значение k _{vs} для ДУ15	0,25	0,50	0,70	1,00	1,25	1,50	1,85

РАДИАТОРНЫЕ ВСТАВКИ

типа S и N

ДЛЯ СТАЛЬНЫХ ПАНЕЛЬНЫХ КОМПАКТНЫХ РАДИАТОРОВ

СПЕЦИФИКАЦИЯ



КОНСТРУКЦИЯ

- Корпуса со шкалой предварительной настройки и плоским клапаном
- Вставка клапана типа S оборудована дополнительной втулкой

МАТЕРИАЛЫ

- Корпус из латуни
- Шток из нержавеющей стали
- Плоская вставка с уплотнительным кольцом из EPDM
- Кольцевые уплотнения из EPDM
- Шкала предварительной настройки из черного пластика

ОСОБЕННОСТИ

- Предлагаются модели типа N и S с дополнительной втулкой
- Оборудованы плоским клапаном и предназначены для использования в одно- или двухтрубных системах отопления
- Ограничение хода с помощью встроенного невыступающего ограничителя
- Предварительная регулировка клапана может быть выполнена с помощью обычной отвертки
- Имеют двойное кольцевое уплотнение штока и не требуют обслуживания
- Обеспечивают бесшумное функционирование

НАЗНАЧЕНИЕ

Вставки клапанов устанавливаются в стальные панельные компактные радиаторы со встроенной арматурой (резьба G1/2") или предлагаются в качестве комплектующих деталей для компактных радиаторов с 2- или 6-точечным соединением.

Вставки клапанов Honeywell подходят для всех термостатических головок и приводов Honeywell с присоединительной резьбой M30x1.5 и ходом закрытия 11.5 мм.

ТЕХНИЧЕСКИЕ ХАРАКТЕРИСТИКИ

Среда	Горячая вода до 130 °C
Значение pH	8 - 9.5
Рабочая температура	Макс. 130 °C
Рабочее давление	Макс. 10 бар
Перепад давления	Макс. 1.0 бар
	Рекомендованный макс. перепад давления для обеспечения бесшумной работы 0.2 бар
Значение K_{vs}	1.50 (вставка клапана типа N) 1.10 (вставка клапана типа S)
Резьба подсоединения термостата	M 30 x 1,5
Ход закрытия	11,5 мм
Рабочий ход	Макс. 2,5 мм, зависит от предварительной настройки ограничителя хода

ПРИНЦИП РАБОТЫ

Термостатические радиаторные клапаны (ТРК) позволяют регулировать температуру в отдельных помещениях, способствуя тем самым сбережению энергии.

Клапаны управляются термостатом (термоголовкой). Воздух из помещения проходит через датчик термостата, вызывая при повышении температуры расширение вещества, заполняющего датчик. При этом клапан начинает закрываться. И, наоборот, при понижении температуры вещество, заполняющее датчик, уменьшается в объеме, что приводит в свою очередь к открытию клапана. Размер отверстия, через которое проходит вода, изменяется пропорционально температуре датчика. Клапан позволяет проходить в радиатор только такому объему воды, который требуется для поддержания в помещении температуры, значение которой установлено на термостате.

РАЗМЕРЫ

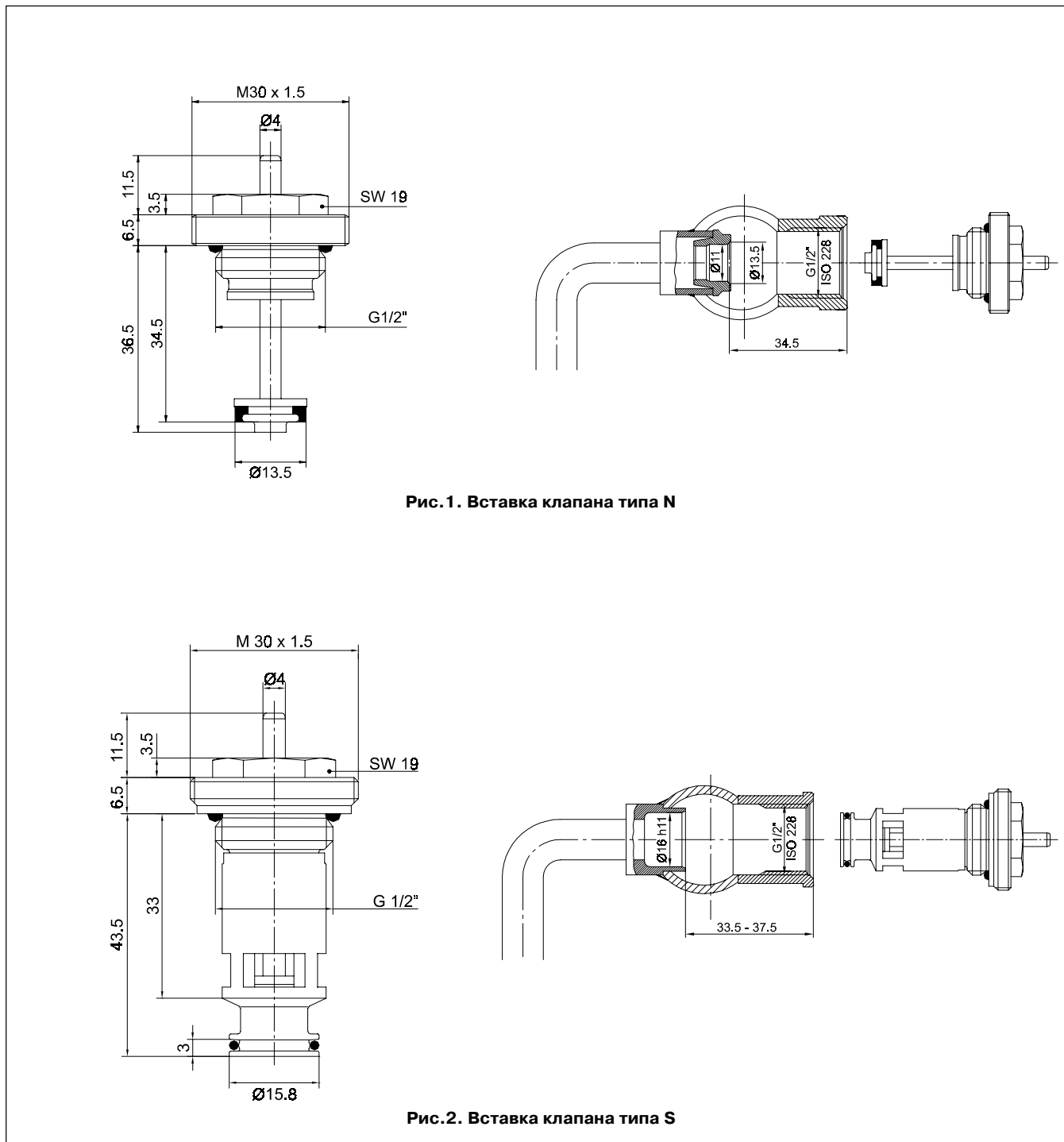


Рис.1. Вставка клапана типа N

Рис.2. Вставка клапана типа S

ИНФОРМАЦИЯ ДЛЯ ЗАКАЗА

Тип	Резьба подсоединения термостата	Ход закрытия	Значение k_{vs}	Номер для заказа
Вставка клапана типа N	M30 x 1.5	11.5 мм	1.50	V200NCUB15
Вставка клапана типа S	M30 x 1.5	11.5 мм	1.10	V200SCUB15

Предварительная настройка вставки клапана

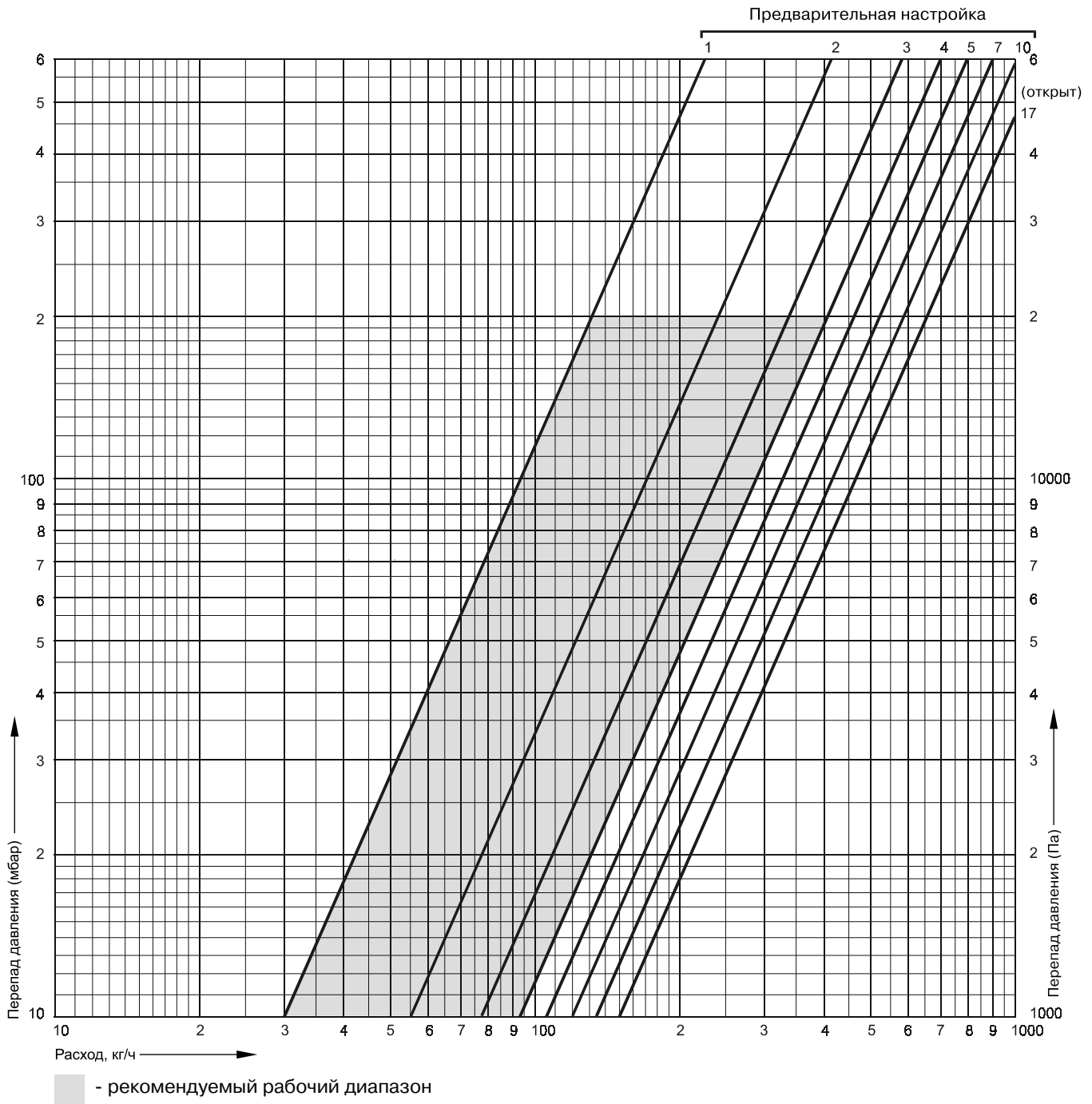
Вставки клапанов Honeywell поставляются в полностью открытом положении.

- Поверните черное кольцо предварительной настройки направо, насколько это возможно.
- Отметьте маркером положение шлица под отвертку (= ноль).
- Определите по диаграмме расхода нужное значение предварительной настройки.

- Поверните черное кольцо предварительной настройки в определенное по диаграмме положение. Значение масштабного коэффициента равно значению предварительной настройки. Один полный поворот эквивалентен значению предварительной настройки 10.
- Теперь клапан предварительно настроен, и можно приступать к установке термостата.



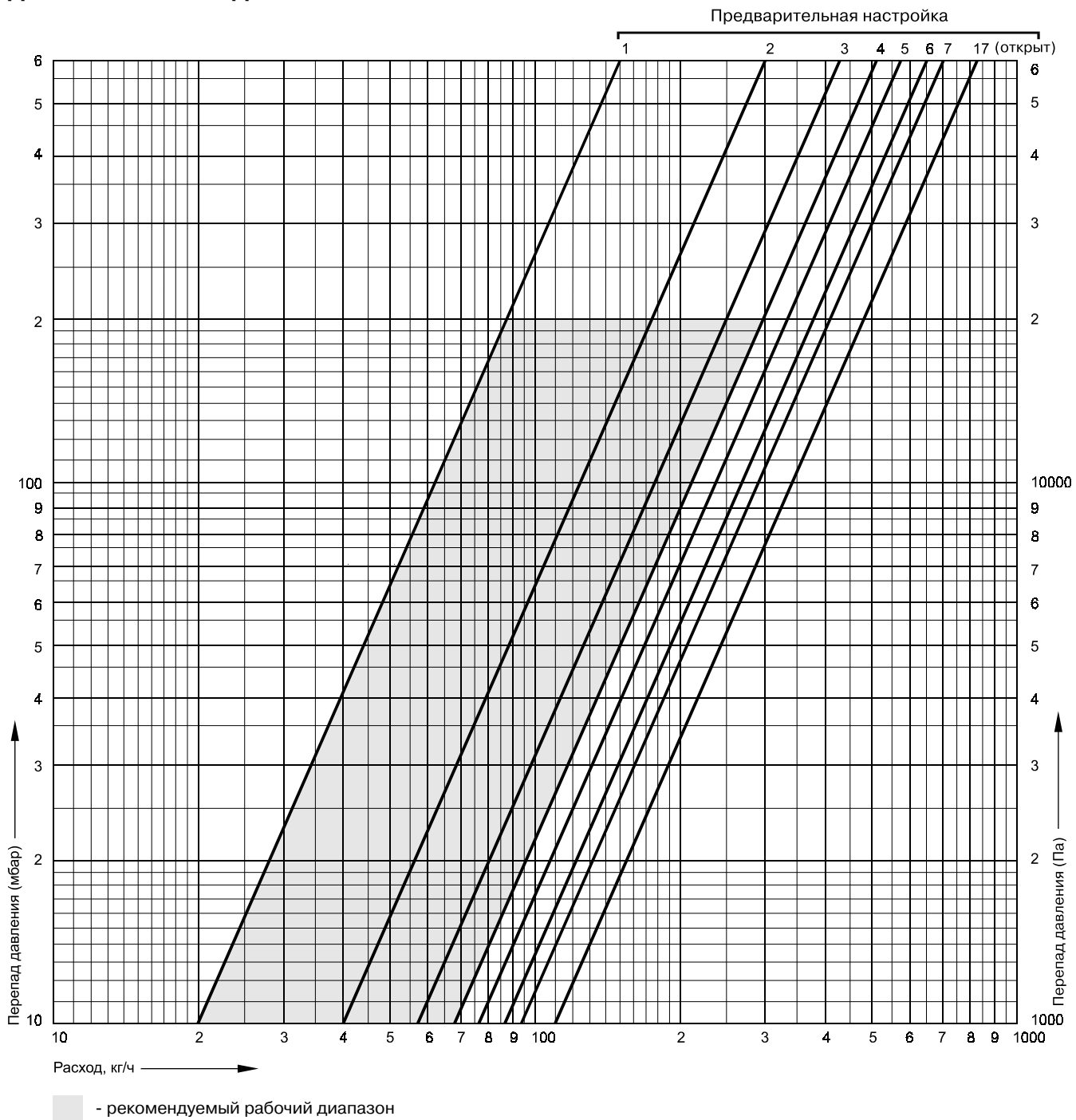
ДИАГРАММА РАСХОДА ВСТАВКИ КЛАПАНА ТИПА N



Предварительная настройка	1	2	3	4	5	7	10	17 = открыт
Значение k_v	0.30	0.55	0.77	0.93	1.05	1.20	1.33	$k_{vS} = 1.50$

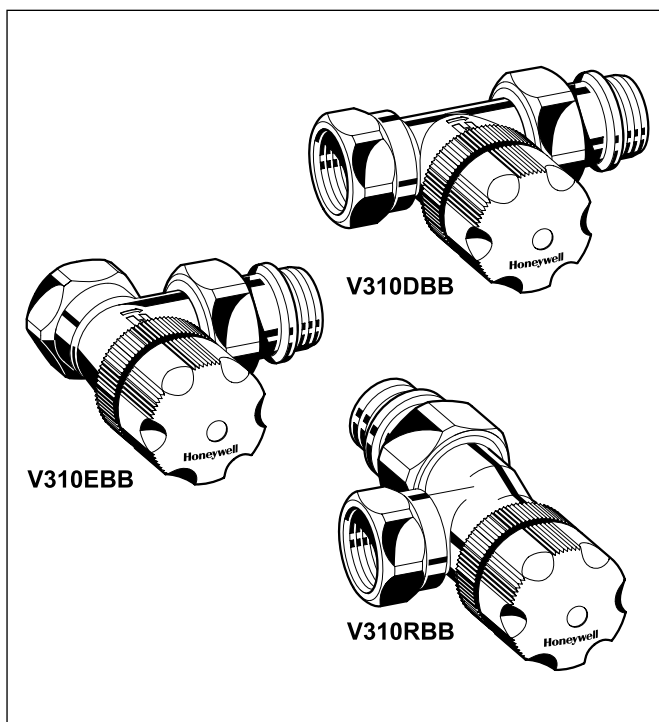


ДИАГРАММА РАСХОДА ВСТАВКИ КЛАПАНА ТИПА N



Ручной радиаторный клапан с внутренним резьбовым соединением

СПЕЦИФИКАЦИЯ



НАЗНАЧЕНИЕ

Термостатические клапаны серии VENUS являются термостатическими клапанами, поставляемыми с маховиком для ручного регулирования расхода. Термостатический радиаторный клапан осуществляет индивидуальное регулирование комнатной температуры и таким образом обеспечивает экономию энергии. Термостатические радиаторные клапаны серии VENUS отличаются тихой работой и устанавливаются на подающей трубе радиаторов в 2-трубных системах со средним значением расхода. Клапаны серии VENUS поставляются с полностью работоспособным маховиком для ручного регулирования расхода через клапан. Для перевода клапана серии VENUS в термостатически управляемый клапан, маховик заменяется на радиаторный термостат, например, на Honeywell Thera-4.

ОСОБЕННОСТИ

- Поставляется с полностью рабочим ручным маховиком
- Легко переделывается в терморегулирующий клапан посредством замены ручного маховика радиаторным термостатом
- Универсальная вставка (типа ВВ) для среднего расхода
- Посадочный размер для термостата: М30 x 1.5 мм
- Подсоединение для всех видов труб от ДУ10 до ДУ15
- Тихая работа
- Хвостовик со встроенным кольцевым уплотнением

ТЕХНИЧЕСКИЕ ХАРАКТЕРИСТИКИ

Среда	Горячая вода
Значение рН	8 ... 9,5
Рабочая температура	Макс. 120°С
Рабочее давление	Макс. 10 бар
Перепад давления	макс. 0.20 бар (рекомендован для бесшумной работы)
Значение k_{vs}	1,62 (прямой)
	1,47 (угловой)
Резьба соединения корпуса и термостатической головки	М 30 x 1,5
Размер закрытия	11,5 мм

КОНСТРУКЦИЯ

- Корпус клапана с РУ10, ДУ10 или ДУ15 с размерами согласно HD 1215, серия F, с внутренним резьбовым соединением, соответствующим ISO 228 на входе; внутренним резьбовым соединением с накидной гайкой и радиаторным хвостовиком на выходе. Внутренние резьбовые соединения могут применяться как для резьбового соединения труб, так и для подсоединения медных и стальных труб посредством компрессионных фитингов (см. раздел "Принадлежности")
- Универсальная вставка клапана
- Маховик
- Хвостовик и накидная гайка

МАТЕРИАЛЫ

- Корпус клапана выполнен из горячекованной латуни, никелированный
- Вставка клапана выполнена из латуни с штоком из нержавеющей стали, латунным картриджом и уплотнением из EPDM
- Маховик выполнен из белого пластика
- Накидная гайка из латуни, никелированная
- Радиаторный хвостовик выполнен из латуни, никелированный, кольцевые уплотнения из EPDM

ПРИНЦИП РАБОТЫ

Термостатический клапан осуществляет индивидуальное регулирование комнатной температуры и таким образом экономит энергию.

Поставляется с маховиком для ручного регулирования комнатной температуры. При замене ручного маховика на термостатическую головку регулирование комнатной температуры будет осуществляться в автоматическом режиме.

Управление клапаном производится при помощи термостатического датчика и привода. Комнатный воздух, проходя вокруг датчика, вызывает расширение

вещества чувствительного элемента датчика, и с ростом температуры клапан начинает закрываться. И наоборот, при снижении температуры чувствительный элемент сжимается, и проход становится больше. Величина открытия прохода и, соответственно, расход горячей воды через клапан изменяется пропорционально изменению температуры на датчике. Клапан пропускает только то количество воды, которое необходимо для поддержания заданной комнатной температуры, установленной на термостате.

РАЗМЕРЫ

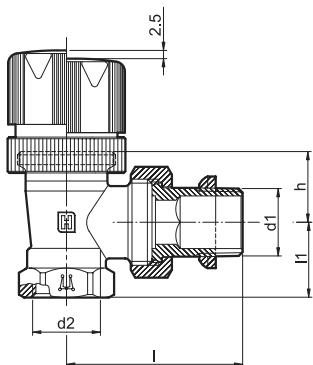


Рис. 1. Угловой с внутренним резьбовым соединением на входе

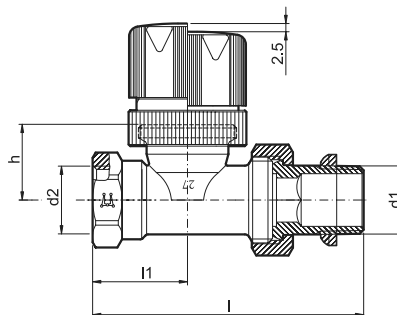


Рис. 2. Прямой с внутренним резьбовым соединением на входе

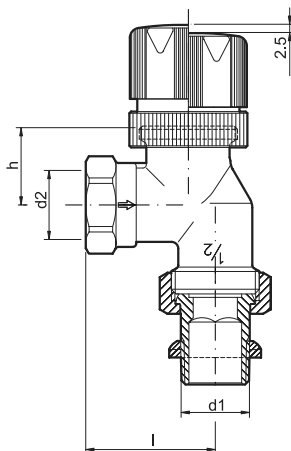


Рис. 3. Обратный угловой с внутренним резьбовым соединением на входе

ПРИМЕЧАНИЕ: Все размеры даны в мм, если не указано иное.

НОМЕРА ДЛЯ ЗАКАЗА

Таблица 1. Размеры и номера для заказа.

Тип корпуса	ДУ	Значение k_{vs}	ISO 228		l1	l	h	Номера для заказа
			d1	d2				
Угловые, внутренняя резьба (рис. 1)	10	1,62	Rp 3/8"	Rp 3/8"	20	49	21,5	V310EBB10
	15	1,62	Rp 1/2"	Rp 1/2"	23	53	21,5	V310EBB15
Прямые внутренняя резьба (рис. 2)	10	1,47	Rp 3/8"	Rp 3/8"	25	75	23	V310DBB10
	15	1,47	Rp 1/2"	Rp 1/2"	29	82	23	V310DBB15
Обратный угловой (рис. 3)	15	1,47	Rp 1/2"	Rp 1/2"	-	38.5	23.5	V310RBB15



Принадлежности

ЗАПАСНЫЕ ЧАСТИ

Сменная вставка клапана



VS1200BB01

Сменный маховик (10 штук)



H100-1/2A

Герметичная крышка

для заpirания клапанов
на выходе радиатораVA2202A010
VA2202A015

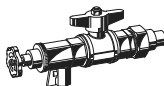
Уплотнительное кольцо



для герметичной крышки

VA5090A010
VA5090A015

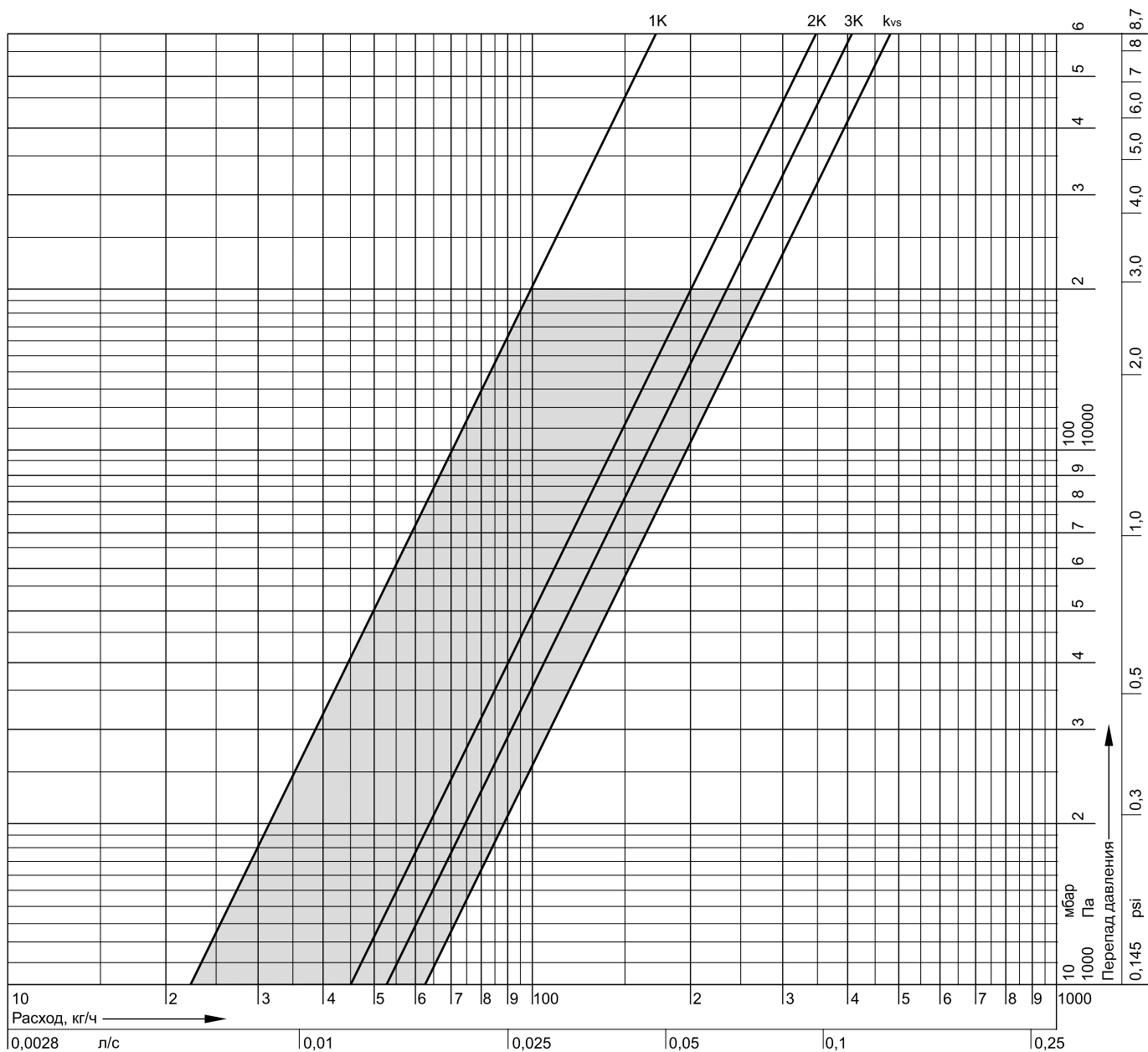
Специальный инструмент

для замены вставок
клапанов без
опорожнения системы

VA8200A001



ДИАГРАММА РАСХОДА



Рекомендуемый рабочий диапазон.

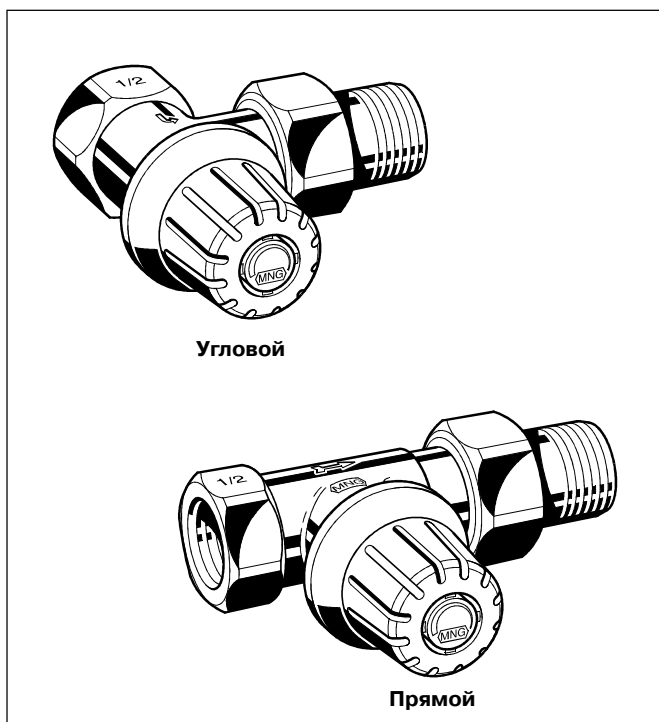
Предварительная настройка	1K	3K	3K	открыт= k_{vs}
Значение k_{vs}	0,17	0,36	0,49	0,59

V2605, V2606

Mira-3

Предварительно настраиваемый ручной радиаторный клапан

СПЕЦИФИКАЦИЯ



Угловой

Прямой

НАЗНАЧЕНИЕ

Клапан Mira-3 – это предварительно настраиваемый ручной радиаторный клапан, устанавливаемый на подаче радиаторов или теплообменников для систем водяного отопления. Регулирование температуры помещения производится путем открытия или закрытия клапана вручную.

ОСОБЕННОСТИ

- Может быть переделан в термостатический радиаторный клапан как при установке так и во время работы.
- Точная предварительная настройка ограничением рабочего хода штока.
- Прочный коррозионно-стойкий корпус клапана с хорошими свойствами по потоку и шумности.
- Не требующие обслуживания уплотнения штока.
- Корпус клапана с размерами согласно HD1215, ч. 2, раздел D.
- Подсоединение ко всем типам трубопроводов в диапазоне размеров диаметра ДУ от 10 до 20.
- Не поднимающийся во время рабочего хода шток клапана.

КОНСТРУКЦИЯ

- Корпус клапана с РУ10, ДУ10, 15 или 20:
 - с внутренним резьбовым соединением, соответствующим стандарту DIN 2999 (ISO 7), подходящим для трубных резьбовых соединений, а также для соединения с медными трубами или трубами из прецизионной стали на входе (параметры компрессионных колец в разделе "Принадлежности")
 - с внешним резьбовым соединением с накидной гайкой и радиаторным патрубком на выходе
 - размеры согласно HD1215, ч. 2, тип D
- Вставка клапана
- Ручной маховик

МАТЕРИАЛЫ

- Корпус клапана из никелированной красной бронзы
- Вставка клапана изготовлены из бронзы с уплотнительными кольцами из EPDM резины.
- Ручной маховик из белого пластика.
- Патрубок с резьбой и соединительная гайка из бронзы (по желанию – из никелированной бронзы)

ТЕХНИЧЕСКИЕ ХАРАКТЕРИСТИКИ

Среда	Вода с качеством VDI 2035	
Значение рН	8 ... 9,5	
Рабочая температура	макс. 130°С	
Рабочее давление	макс. 10 бар	
Максимальный перепад давления	1.0 бар (для обеспечения бесшумной работы рекомендуется макс. 0.2 бар)	
Значение k_{vs}	Угловой, ДУ10	1,50
	Угловой, ДУ15	1,95
	Угловой, ДУ20	2,45
	Прямой, ДУ10	1,30
Резьба соединения корпуса и головки	Прямой, ДУ15	1,70
	Прямой, ДУ20	2,20
	М 30 x 1,5	

ПРИНЦИП РАБОТЫ

Предварительно настраиваемый ручной радиаторный клапан Mira-3 поставляется в полностью открытом положении. Предварительная настройка выполняется прежде, чем будет установлен ручной кран, с помощью ключа точной настройки (смотрите раздел "Принадлежности") или с помощью доступного в открытой продаже внутреннего шестигранного ключа.

При вращении установочного винта регулировочного клапана поршень поднимается с седла. Таким образом, в зависимости от количества поворотов штока изменяется размер отверстия, предназначенного для прохождения воды. Зависимость между количеством поворотов и расходом приведена далее на диаграмме расхода.

РАЗМЕРЫ И НОМЕРА ДЛЯ ЗАКАЗА

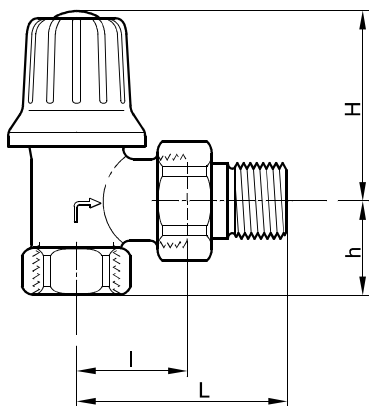


Рис. 1. Угловой

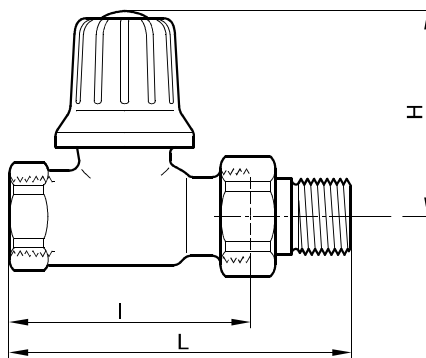


Рис. 2. Прямой

Таблица 1. Размеры и номера для заказа.

Тип корпуса	ДУ	Значение k_{vs}	Соединение	I ₁	I ₂	I ₃	I ₄	Номера для заказа
Угловые (рис. 1)	10	1,50	Rp 3/8"	-	-	26	52	V2605E0010
	15	1,95	Rp 1/2"	-	-	29	58	V2605E0015
	20	2,45	Rp 3/4"	-	-	34	66	V2605E0020
Прямые (рис. 2)	10	1,30	Rp 3/8"	59	85	-	-	V2605D0010
	15	1,70	Rp 1/2"	66	95	-	-	V2605D0015
	20	2,20	Rp 3/4"	74	106	-	-	V2605D0020

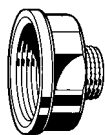
ПРИМЕЧАНИЕ: Все размеры даны в мм, если не указано иное.

MIRA-3 (V2605,V2606)

Принадлежности

ТРУБНЫЕ СОЕДИНЕНИЯ

Переходная муфта



1" труба => 1/2" клапан	VA6290A260
1 1/4" труба => 1/2" клапан	VA6290A280
1" труба => 3/4" клапан	VA6290A285
1 1/4" труба => 3/4" клапан	VA6290A305

Хвостовик стандартной длины с резьбой до буртика



для клапанов 3/8" (ДУ10)	VA5201A010
для клапанов 1/2" (ДУ15)	VA5201A015
Для клапанов 3/4" (ДУ20)	VA5201A020

Удлиненный хвостовик

(может быть укорочен до нужного размера)



3/8" x 70 мм, длина резьбы ≈ 50 мм	VA5204A010
1/2" x 76 мм, длина резьбы ≈ 65 мм	VA5204A015
3/4" x 70 мм, длина резьбы ≈ 60 мм	VA5204A020

АРМАТУРА ДЛЯ КЛАПАНА

Герметичная защитная крышка для закрытия клапана (без уплотнения)



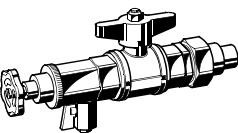
для клапанов 3/8" (ДУ10)	VA2202A010
для клапанов 1/2" (ДУ15)	VA2202A015
для клапанов 3/4" (ДУ20)	VA2202A020

Уплотнение для герметичной крышки



для клапанов 3/8" (ДУ10)	VA5090A010
для клапанов 1/2" (ДУ15)	VA5090A015
для клапанов 3/4" (ДУ20)	VA5090A020

Инструмент для замены вставок клапана без опорожнения системы



VA8200A001

Инструмент точной настройки



для всех Mira-3 VA8201M301

ЗАПАСНЫЕ ЧАСТИ

Вставка клапана



для всех Mira-3 VS1200M301

Ручной маховик (ручка)



для всех Mira-3 VS4200M103

Никелированная накидная гайка



для клапанов 3/8" (ДУ10) VA5000B010
 для клапанов 1/2" (ДУ15) VA5000B015
 для клапанов 3/4" (ДУ20) VA5000B020

Радиаторный патрубок



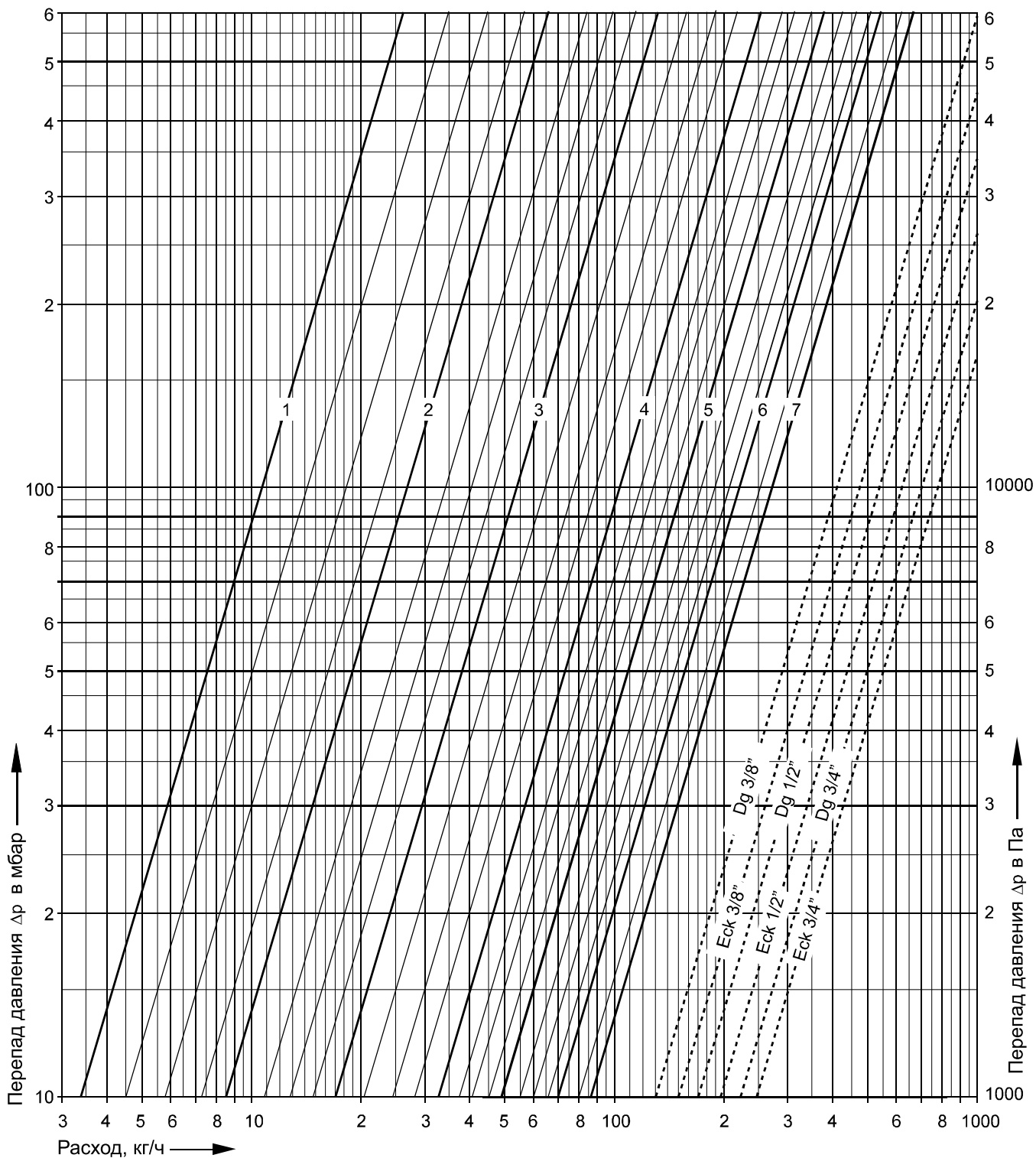
для клапанов 3/8" (ДУ10) VA5200A010
 для клапанов 1/2" (ДУ15) VA5200A015
 для клапанов 3/4" (ДУ20) VA5200A020

Никелированная радиаторный патрубок



для клапанов 3/8" (ДУ10) VA5200B010
 для клапанов 1/2" (ДУ15) VA5200B015
 для клапанов 3/4" (ДУ20) VA5200B020

ДИАГРАММА РАСХОДА



Предварительная настройка	1	2	3	4	5	6	7
Значение k_{vs}	0,034	0,085	0,17	0,32	0,49	0,70	0,86
Точность \pm %	35	30	25	21	17	14	12
Примерное число оборотов крана	3/8	5/8	7/8	1 1/8	1 3/8	1 5/8	1 7/8



ЗАПОРНЫЕ РАДИАТОРНЫЕ КЛАПАНЫ



Стандартные настраиваемые запорные клапаны

- Ду 10, 15, 20; Ру10, $t_{max}=120^{\circ}C$.
- Угловое и прямое исполнение.
- Возможность предварительной настройки расхода.

V2420

99

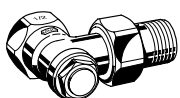


Настраиваемые клапаны с сохраняемой настройкой

- Ду 10, 15, 20; Ру10, $t_{max}=120^{\circ}C$.
- Угловое и прямое исполнение.
- Возможность предварительной настройки расхода.
- При закрытии радиатора значение предварительной настройки не сбивается.

V2400

103

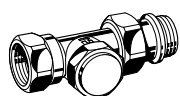


Запорные клапаны с возможностью проведения измерений расхода

- Ду 10, 15, 20; Ру10, $t_{max}=120^{\circ}C$.
- Угловое и прямое исполнение.
- Возможность предварительной настройки расхода.
- Возможность измерения расхода с помощью расходомера BasicMES.

V2410

109



Бюджетные клапаны типа Venus

- Ду 15, Ру10, $T_{max}=120^{\circ}C$.
- Прямое и угловое исполнение.
- Запорная функция.

V340

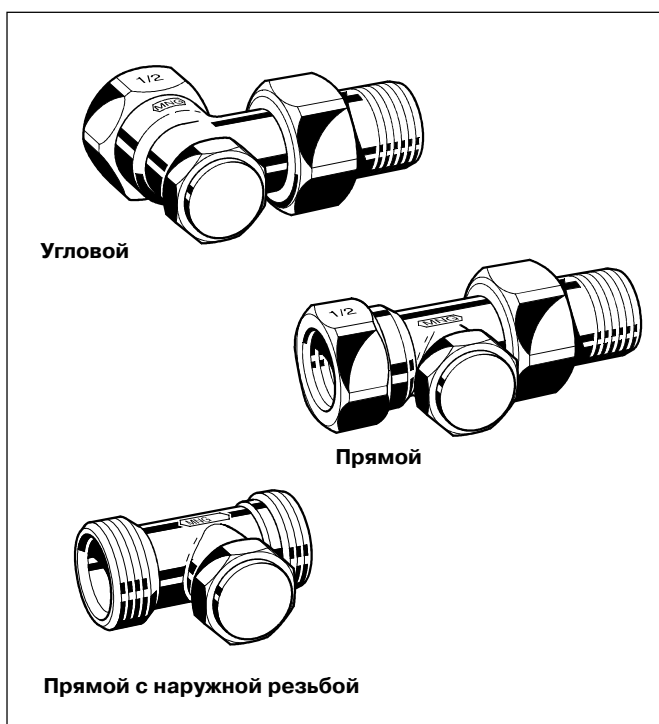
113

V2420

Verafix-E

Стандартные настраиваемые запорные клапаны

СПЕЦИФИКАЦИЯ



НАЗНАЧЕНИЕ

Verafix-E – это регулируемый радиаторный запорный клапан, предназначенный для установки на подающей или обратной трубах. Verafix используется:

- В типовых двухтрубных системах отопления
- В особых случаях в одноконтурных системах отопления для перекрытия и регулирования отдельных радиаторов.

В сочетании с дренажным адаптером (см. раздел "Принадлежности") можно опорожнять или наполнять радиаторы, не прерывая работу системы.

Клапаны Verafix-E подходят для систем водяного отопления и водяного охлаждения.

ОСОБЕННОСТИ

- В одном клапане настройка, запирающее и опорожнение/наполнение
- Настройка производится ограничением рабочего хода
- Направление потока не важно. Рабочие характеристики применимы в обоих направлениях
- Поршень с внешним кольцевым уплотнением
- Размеры корпуса согласно стандарту DIN 3842
- Прочный, устойчивый к коррозии корпус из красной бронзы
- Все виды соединений для труб ДУ10...ДУ20
- Простота идентификации: крышка с восьмигранником и выпуклым кругом наверху; см. иллюстрации

КОНСТРУКЦИЯ

- Корпус клапана РУ10, на ДУ10/15/20 с:
 - с внутренним резьбовым соединением согласно DIN2999 (ISO7) или
 - с наружным резьбовым соединением согласно DIN/ISO228 с соединительной гайкой и радиаторным патрубком (кроме V2406) на выходе
 - Размеры корпуса согласно DIN3842
- Вставка клапана
- Крышка

МАТЕРИАЛЫ

- Корпус клапана выполнен из никелированной красной бронзы
- Вставка клапана выполнена из латуни с уплотнениями из EPDM
- Крышка и соединительная гайка выполнены из никелированной латуни
- Патрубок из латуни, на заказ доступен никелированной

ТЕХНИЧЕСКИЕ ХАРАКТЕРИСТИКИ

Среда	Вода или гликолевая смесь	
	Качество по VDI2035	
Рабочая температура	2...130°C	
Рабочее давление	Макс. 10 бар	
Значение k_{vs}	Угловой	1,70
	Прямой ДУ10	1,40
	Прямой ДУ15	1,45
	Прямой ДУ20	1,50

ПРИНЦИП РАБОТЫ

Запорный клапан Verafix-E устанавливается на соединении обратной трубы радиатора или теплообменника с контуром отопления и обладает функциями настройки, запирания и опорожнения/наполнения.

Настройка: Расход через клапан Verafix может быть настроен на определенное значение согласно диаграмм расхода. При проведении настройки пропускной способности уменьшается зазор между вставкой и седлом. Таким образом происходит ограничение расхода.

Клапан Verafix поставляется полностью открытым
Запирание: Обратная труба радиатора может быть заперта посредством полного закрытия вставки клапана.

Дренаж: Опорожнение или наполнение радиатора производится при помощи дренажного адаптера (см. раздел "Принадлежности"). Опорожнение отдельного радиатора через клапан Verafix не влияет на работу контура отопления или всей системы отопления в целом.

Детальные иллюстрации приведенных функций см. ниже.

РАЗМЕРЫ И НОМЕРА ДЛЯ ЗАКАЗА

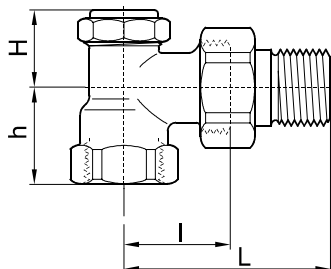


Рис. 1. Угловой

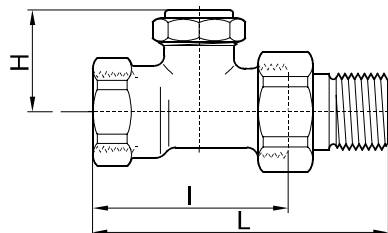


Рис. 2. Прямой

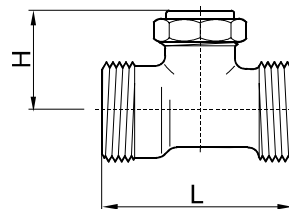


Рис. 3. Прямой с наружной резьбой

Таблица 1. Номера для заказа

Тип	ДУ	Трубное соединение	Размеры				Значение k_{vs}	Номера для заказа
			L	l	H	h		
Угловой	10	Rp 3/8"	52	26	25	22	1,70	V2420E0010
	15	Rp 1/2"	58	29	25	26	1,70	V2420E0015
	20	Rp 3/4"	66	34	29	29	1,70	V2420E0020
Прямой	10	Rp 3/8"	75	49	32	-	1,40	V2420D0010
	15	Rp 1/2"	80	51	32	-	1,45	V2420D0015
	20	Rp 3/4"	91	59	32	-	1,50	V2420D0020
Прямой с наружной резьбой	15	G 3/4"	51	-	32	-	1,45	V2426D0015

ПРИМЕЧАНИЕ: Все размеры даны в мм, если не указано иное.

ПРИМЕР УСТАНОВКИ

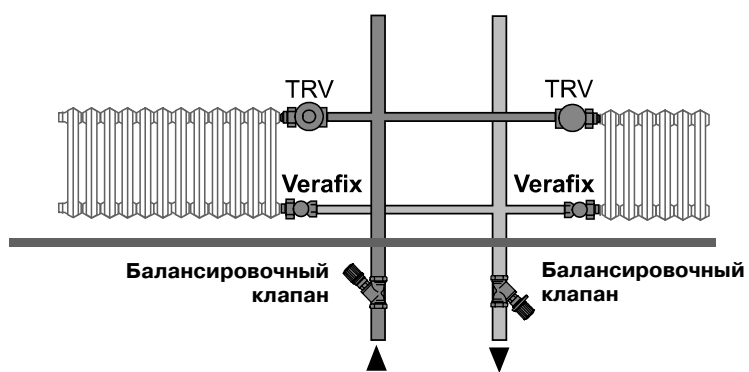
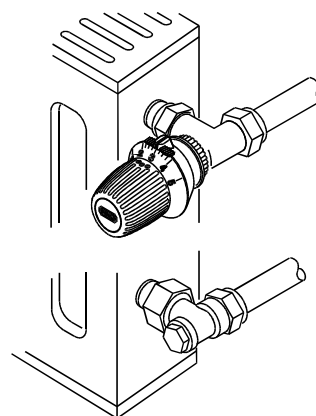


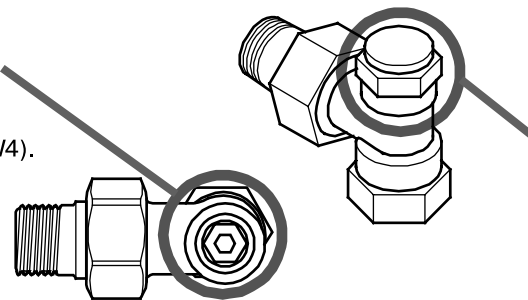
Рис. 4. Пример установки



VERAFIX-E (V2420)

ИДЕНТИФИКАЦИЯ**При снятой крышке:**

Вставка клапана с гладким ободом, внутри два восьмигранника (SW10 и SW4).

**При установленной крышке:**

Крышка с восьмигранником (SW24) наверху и выпуклым кружком по центру.

Рис. 5. Идентификация Verafix-E

Принадлежности**ПРИНАДЛЕЖНОСТИ КЛАПАНА****Дренажный адаптер**

для всех Verafix

VA3300A001

Специальный ключ Verafix

для всех Verafix

VA8300A001

ЗАПАСНЫЕ ЧАСТИ**Никелированная крышка**

для выпущенных до июля 2002

VS3301A001

для выпущенных после июля 2002

VS3301A002

Уплотнение для крышки

для всех размеров

VS3302A001

ФИТИНГИ**Радиаторный патрубок с резьбой до шайбы**

для клапанов 3/8" (ДУ10)

VA5201A010

для клапанов 1/2" (ДУ15)

VA5201A015

для клапанов 3/4" (ДУ20)

VA5201A020

Удлиненный патрубок

3/8" x 76 мм,

VA5204A010

длина резьбы ≈ 50 мм

1/2" x 76 мм,

VA5204A015

длина резьбы ≈ 65 мм

3/4" x 76 мм,

VA5204A020

длина резьбы ≈ 60 мм

Никелированная соединительная гайка

для клапанов 3/8" (ДУ10)

VA5000B010

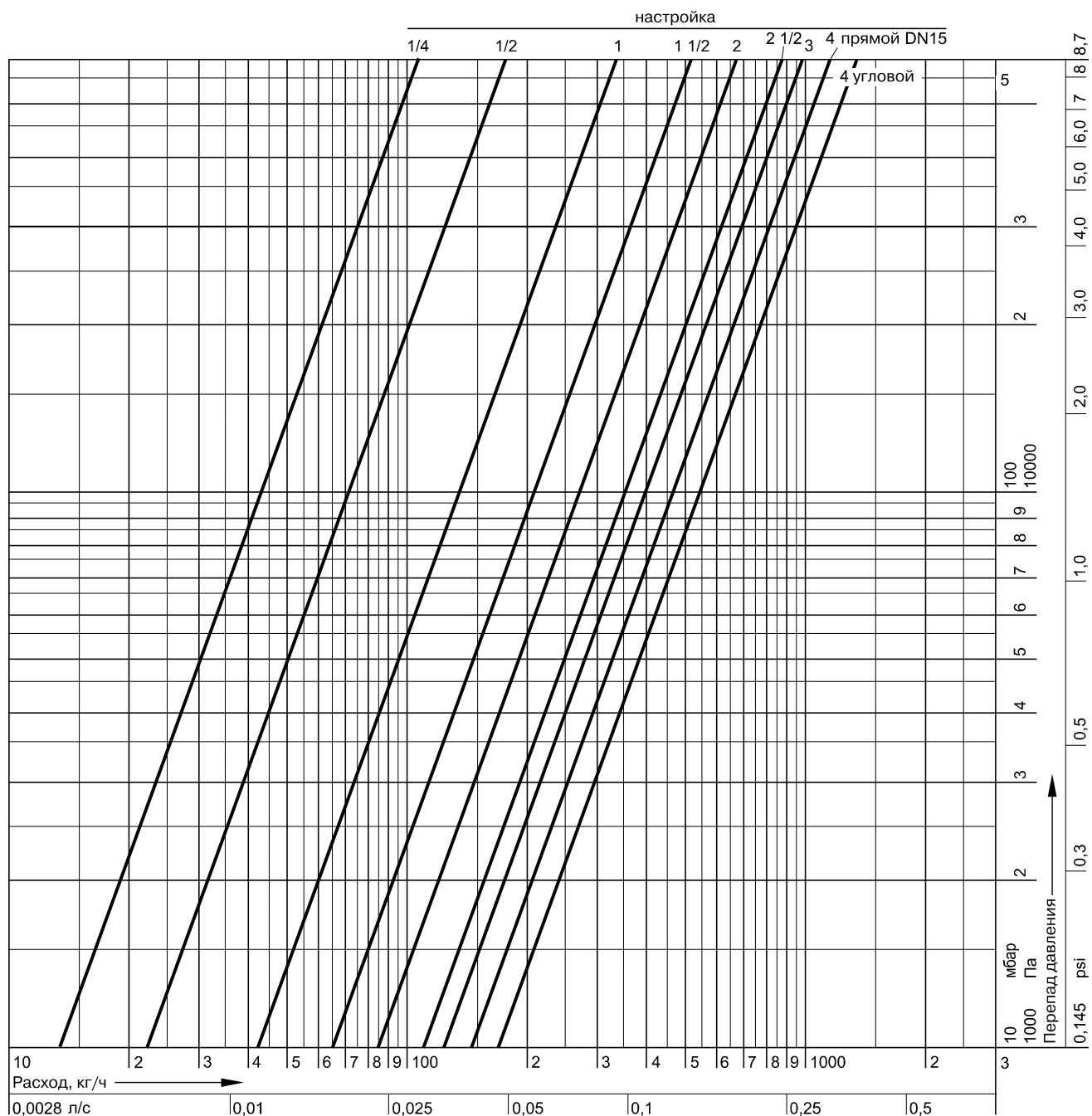
для клапанов 1/2" (ДУ15)

VA5000B015

для клапанов 3/4" (ДУ20)

VA5000B020

ДИАГРАММА РАСХОДА



Настройка (количество оборотов)	1/4	1/2	1	1 1/2	2	2 1/2	3	4 = открыт			
								Угловой	Прямой		
									ДУ10	ДУ15	ДУ20
Значение k_{vs}	0,13	0,22	0,43	0,65	0,85	1,10	1,25	1,70	1,40	1,45	1,50
Значение cv	0,15	0,26	0,50	0,76	0,99	1,29	1,46	1,99	1,64	1,70	1,76

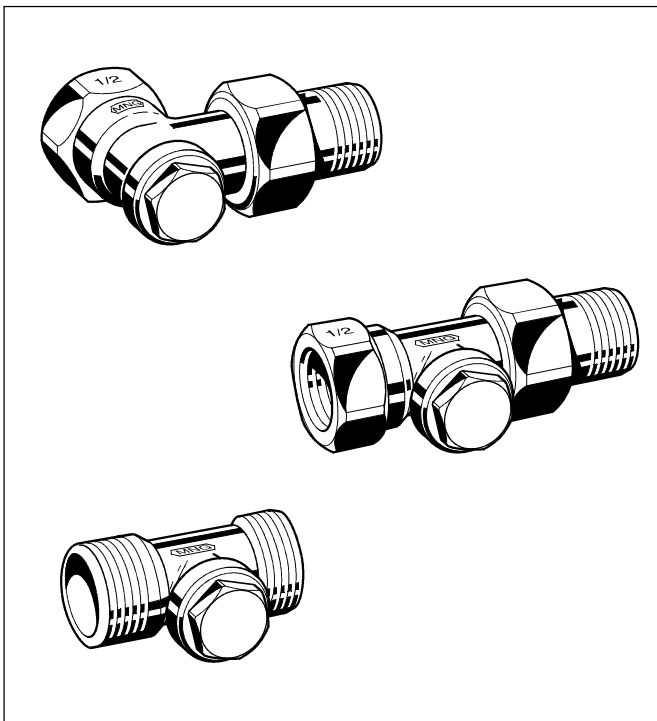
ПРИМЕЧАНИЕ: Инструкции по проведению предварительной настройки см. выше.

V2400

Verafix

Настраиваемые запорные клапаны с сохраняемой настройкой

СПЕЦИФИКАЦИЯ



КОНСТРУКЦИЯ

- Корпус клапана РУ10, на ДУ10/15/20 с:
 - с внутренним резьбовым соединением согласно DIN2999 (ISO7) или
 - с наружным резьбовым соединением согласно DIN/ISO228 на входе
 - с наружным резьбовым соединением согласно DIN/ISO228 с соединительной гайкой и радиаторным патрубком (кроме V2406) на выходе
 - Размеры корпуса согласно DIN3842
- Вставка клапана
- Крышка

МАТЕРИАЛЫ

- Корпус клапана выполнен из никелированной красной бронзы
- Вставка клапана выполнена из латуни с уплотнениями из EPDM
- Крышка, патрубок и соединительная гайка выполнены из никелированной латуни

НАЗНАЧЕНИЕ

Verafix – это регулируемый радиаторный запорный клапан, предназначенный для установки на обратных трубах. Verafix используется:

- В типовых двухтрубных системах отопления
- В особых случаях в однетрубных системах отопления для перекрытия и регулирования отдельных радиаторов.

В сочетании с дренажным адаптером (см. раздел “Принадлежности”) можно опорожнять или наполнять радиаторы, не прерывая работу системы.

Клапаны Verafix подходят для систем водяного отопления, систем парового отопления с низким давлением пара и систем водяного охлаждения.

ОСОБЕННОСТИ

- Сохраняемая настройка не теряется при опорожнении или заперении
- В одном клапане настройка, заперение и опорожнение/наполнение
- Настройка производится ограничением рабочего хода
- Направление потока не важно. Рабочие характеристики применимы в обоих направлениях
- Поршень с внешним кольцевым уплотнением
- Размеры корпуса согласно стандарту DIN 3842
- Прочный, устойчивый к коррозии корпус из красной бронзы
- Все виды соединений для труб ДУ10...ДУ20
- Простота идентификации: крышка с шестиугольником наверху и буртиком со стороны клапана, см. иллюстрации

ТЕХНИЧЕСКИЕ ХАРАКТЕРИСТИКИ

Среда	Вода или гликолевая смесь Пар низкого давления Качество по VDI2035
Рабочая температура	Вода: 2...130°С Пар: макс. 110°С
Рабочее давление	Вода: макс. 10 бар Пар: макс. 0,5 бар
Значение k_{vs}	Угловой 1,70
	Прямой ДУ10 1,40
	Прямой ДУ15 1,45
	Прямой ДУ20 1,50

ПРИНЦИП РАБОТЫ

Запорный клапан Verafix устанавливается на соединении обратной трубы радиатора или теплообменника с контуром отопления и обладает функциями настройки, запирания и опорожнения/наполнения.

Настройка: Расход через клапан Verafix может быть настроен на определенное значение согласно диаграмме расхода. При проведении настройки пропускной способности уменьшается зазор между вставкой и седлом. Таким образом происходит ограничение расхода. Клапан Verafix поставляется полностью открытым.

Запирание: Обратная труба радиатора может быть заперта посредством полного закрытия вставки клапана.

Дренаж: Опорожнение или наполнение радиатора производится при помощи дренажного адаптера (см. раздел "Принадлежности"). Опорожнение отдельного радиатора через клапан Verafix не влияет на работу контура отопления или всей системы отопления в целом.

Предварительная настройка пропускной способности не теряется при запирании или дренаже.

Детальные иллюстрации приведенных функций см. ниже.

РАЗМЕРЫ И НОМЕРА ДЛЯ ЗАКАЗА

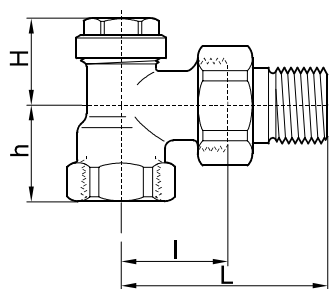


Рис. 1. Угловой

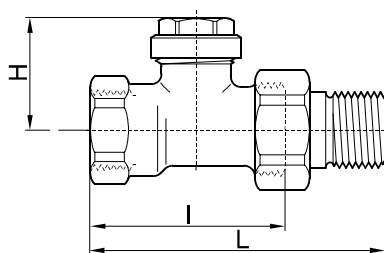


Рис. 2. Прямой

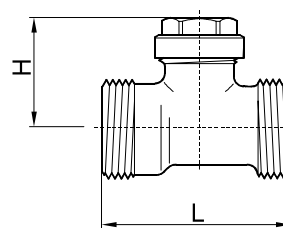


Рис. 3. Прямой с наружной резьбой

Таблица 1. Номера для заказа

Тип	ДУ	Трубное соединение	Размеры				Значение k_{vs}	Номера для заказа
			L	l	H	h		
Угловой	10	Rp 3/8"	52	26	25	22	1,70	V2400E0010
	15	Rp 1/2"	58	29	25	26	1,70	V2400E0015
	20	Rp 3/4"	66	34	29	29	1,70	V2400E0020
Прямой	10	Rp 3/8"	75	49	32	-	1,40	V2400D0010
	15	Rp 1/2"	80	51	32	-	1,45	V2400D0015
	20	Rp 3/4"	91	59	32	-	1,50	V2400D0020
Прямой с наружной резьбой	15	G 3/4"	51	-	32	-	1,45	V2406D0015

ПРИМЕЧАНИЕ: Все размеры даны в мм, если не указано иное.

ПРИМЕР УСТАНОВКИ

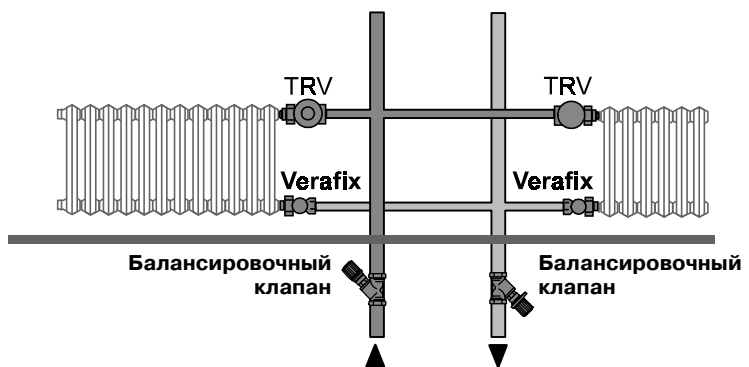
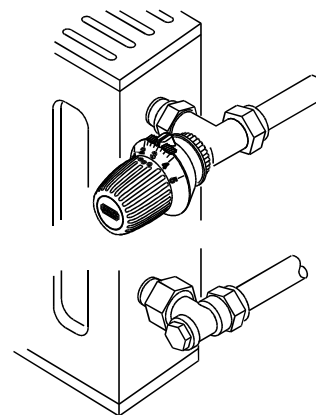


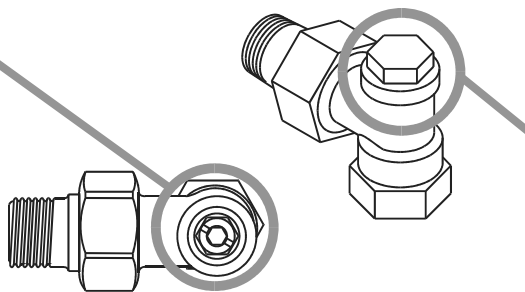
Рис. 4. Пример установки



VERAFIX (V2400)

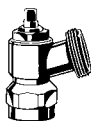
ИДЕНТИФИКАЦИЯ**При снятой крышке:**

Вставка клапана с гладким ободом, внутренний шестигранником (SW10) и прорезью в центре под отвертку.

**При установленной крышке:**

Крышка с шестигранником на верху и буртиком со стороны клапана.

Рис. 5. Идентификация Verafix

Принадлежности**Принадлежности клапана****Дренажный адаптер**

для всех Verafix

VA3300A001

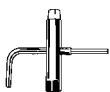
ЗАПАСНЫЕ ЧАСТИ**Никелированная крышка**

для выпущенных до июля 2002

VS3301A001

для выпущенных после июля 2002

VS3301A002

Специальный ключ Verafix

для всех Verafix

VA8300A001

Уплотнение для крышки

для всех размеров

VS3302A001

ФИТИНГИ**Радиаторный патрубок с резьбой до шайбы**

для клапанов 3/8" (ДУ10)

VA5201A010

для клапанов 1/2" (ДУ15)

VA5201A015

для клапанов 3/4" (ДУ20)

VA5201A020

Удлиненный патрубок

3/8" x 76 мм,

VA5204A010

длина резьбы ≈ 50 мм

1/2" x 76 мм,

VA5204A015

длина резьбы ≈ 65 мм

3/4" x 76 мм,

VA5204A020

длина резьбы ≈ 60 мм

Никелированная соединительная гайка

для клапанов 3/8" (ДУ10)

VA5000B010

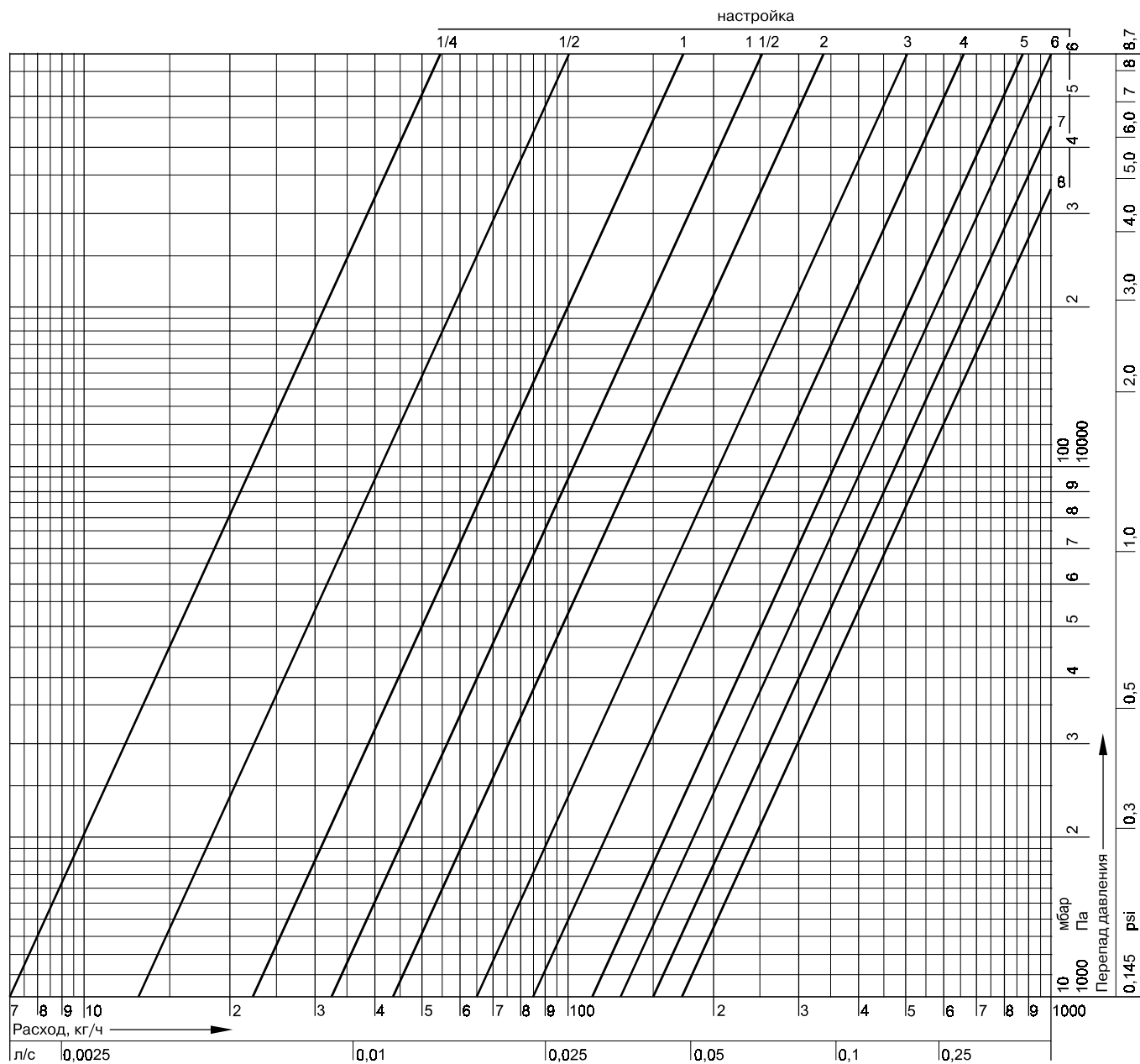
для клапанов 1/2" (ДУ15)

VA5000B015

для клапанов 3/4" (ДУ20)

VA5000B020

ДИАГРАММА РАСХОДА ДЛЯ VERAFIX, УГЛОВОГО ИСПОЛНЕНИЯ (V2400E...)

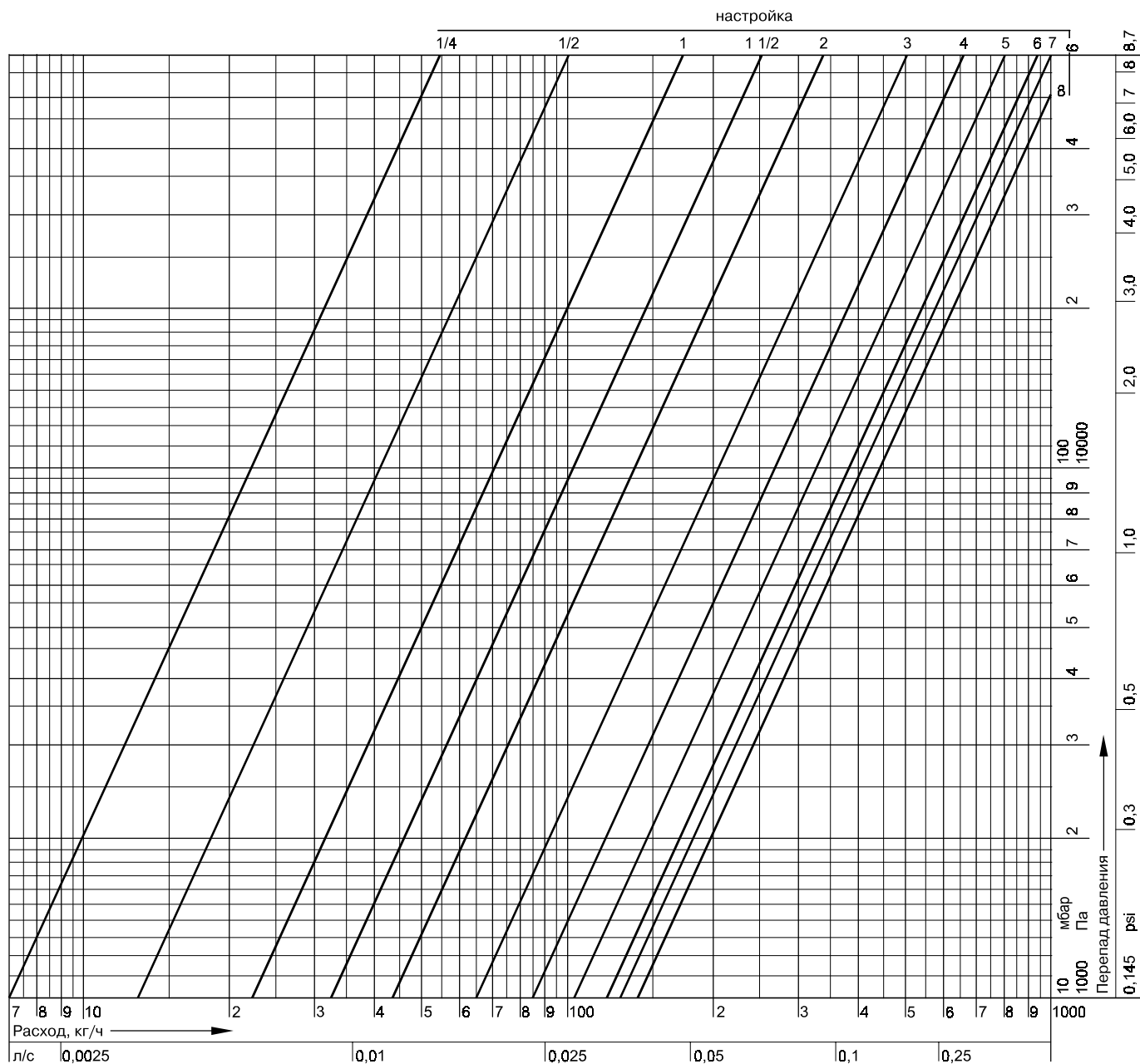


Настройка (количество оборотов)	1/4	1/2	1	1 1/2	2	3	4	5	6	7	8=открыт
Значение k_{vs}	0,07	0,13	0,22	0,32	0,43	0,65	0,85	1,1	1,3	1,5	$k_{vs} = 1,70$

ПРИМЕЧАНИЕ: Инструкции по проведению предварительной настройки см. выше.

VERAFIX (V2400)

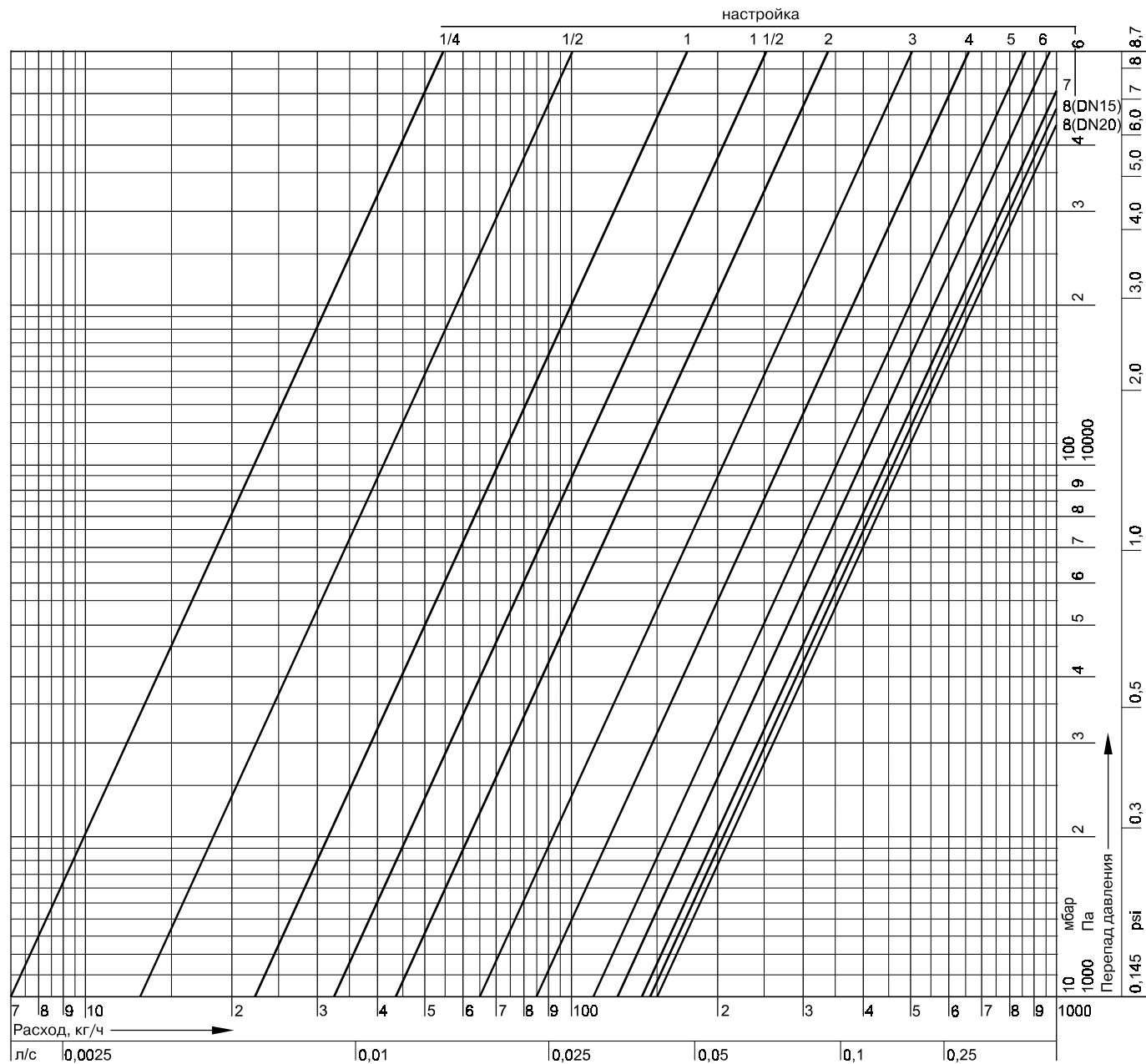
ДИАГРАММА РАСХОДА ДЛЯ VERAFIX, ПРЯМОГО ИСПОЛНЕНИЯ, ДУ10 (V2400D0010)



Настройка (количество оборотов)	1/4	1/2	1	1 1/2	2	3	4	5	6	7	8=открыт
Значение k_{vs}	0,07	0,13	0,22	0,32	0,43	0,65	0,85	1,05	1,20	1,30	$k_{vs} = 1,40$

ПРИМЕЧАНИЕ: Инструкции по проведению предварительной настройки см. выше.

ДИАГРАММА РАСХОДА ДЛЯ VERAFIX, ПРЯМОГО, ДУ15 (V2400D0015) И ДУ20 (V2400D0020)



Настройка (количество оборотов)	1/4	1/2	1	1 1/2	2	3	4	5	6	7	8=открыт	
												ДУ15
Значение k_{vs}	0,07	0,13	0,22	0,32	0,43	0,65	0,85	1,10	1,25	1,40	1,45	1,50

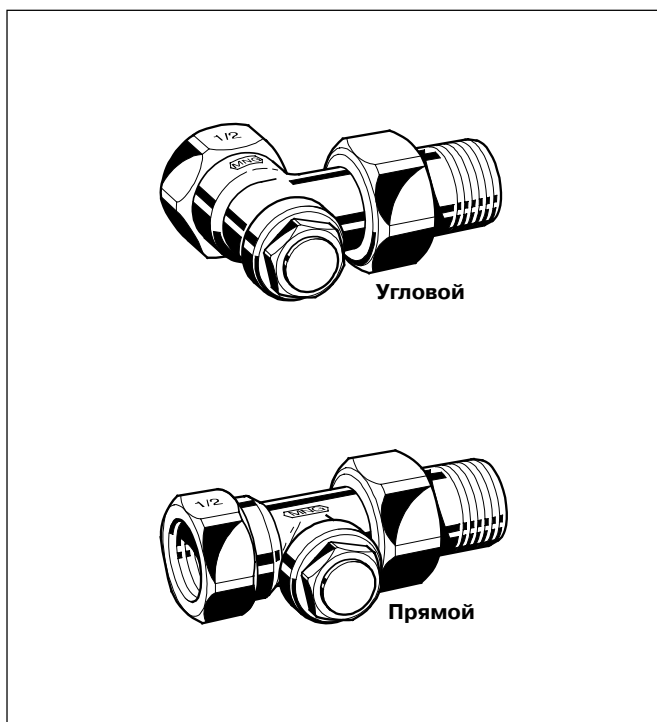
ПРИМЕЧАНИЕ: Инструкции по проведению предварительной настройки см. выше.

V2410

Verafix-MES-II

Запорные клапаны с возможностью проведения измерений

СПЕЦИФИКАЦИЯ



НАЗНАЧЕНИЕ

Verafix-MES-II – это радиаторный запорный клапан с возможностью измерения. Предназначен для установки на подающей или обратной трубах радиаторов или теплообменников. Клапан может использоваться для проведения измерений, запираания или опорожнения/наполнения радиаторов в двухтрубных системах отопления. В паре с термостатическим радиаторным клапаном Honeywell может использоваться для одновременного проведения измерений и настройки пропускной способности. Клапаны Verafix-MES-II подходят для систем водяного отопления и систем водяного охлаждения.

ОСОБЕННОСТИ

- Возможность проведения одновременно измерений и предварительной настройки
- В одном клапане объединены функции измерения, запираания и опорожнения/наполнения
- Направление потока не важно. Рабочие характеристики применимы в обоих направлениях
- Поршень с внешним кольцевым уплотнением
- Размеры корпуса согласно стандарту DIN 3842
- Прочный, устойчивый к коррозии корпус из красной бронзы
- Все виды соединений для труб ДУ10...ДУ20
- Простота идентификации: крышка с шестиугольником и выпуклым кругом по центру, см. иллюстрации

ТЕХНИЧЕСКИЕ ХАРАКТЕРИСТИКИ

Среда	Вода или гликолевая смесь. Качество по VDI2035
Рабочая температура	2...130°С
Рабочее давление	Макс. 10,0 бар
Значение k_{vs}	См. таблицы и диаграммы расхода далее

КОНСТРУКЦИЯ

- Корпус клапана РУ10, на ДУ10/15/20 с:
 - с внутренним резьбовым соединением согласно DIN2999 (ISO7) или
 - с наружным резьбовым соединением согласно DIN/ISO228 с соединительной гайкой и радиаторным патрубком на выходе
 - Размеры корпуса согласно DIN3842
- Вставка клапана
- Крышка

МАТЕРИАЛЫ

- Корпус клапана выполнен из никелированной красной бронзы
- Вставка клапана выполнена из латуни с уплотнениями из EPDM
- Крышка, патрубок и соединительная гайка выполнены из никелированной латуни

ПРИНЦИП РАБОТЫ

Запорный клапан Verafix-MES-II устанавливается на соединении обратной трубы радиатора или теплообменника с контуром отопления и обладает функциями настройки, запирания и опорожнения/наполнения. Измерение: Адаптер для измерения потока VA3301A соединяется с клапаном Verafix-MES-II и измерительным устройством, например, с BasicMES. Настройка пропускной способности осуществляется по измерительной методике Honeywell: одновременно производится измерение расхода и настройка пропускной способности на термостатическом радиаторном клапане с настраиваемой вставкой типа V, FV или SC. Закрытие или открытие настраиваемого клапана мгновенно отображается на измерительном устройстве в виде увеличения или уменьшения значения расхода. Клапан Verafix-MES-II имеет два фиксированных значения k_{vs} : измерительный диапазон I (стандартный) и измерительный диапазон II (для малых расходов). Клапан поставляется установленным на диапазон II.

Для точного измерения необходимо, чтобы на измерительном устройстве был установлен соответствующий измерительный диапазон или значение k_v . См. также ниже диаграммы расхода.

ПРИМЕЧАНИЕ: Одновременное проведение измерения и настройки возможно только при применении термостатического радиаторного клапана Honeywell с вставкой настраиваемого типа (V, FV, SC)

Запирание: Обратная труба радиатора может быть заперта посредством полного закрытия вставки клапана.

Дренаж: Опорожнение или наполнение радиатора производится при помощи дренажного адаптера VA3300A (см. раздел "Принадлежности"). Опорожнение отдельного радиатора через клапан Verafix-MES-II не влияет на работу контура отопления или всей системы отопления в целом. Детальные иллюстрации приведенных функций см. ниже.

РАЗМЕРЫ И НОМЕРА ДЛЯ ЗАКАЗА

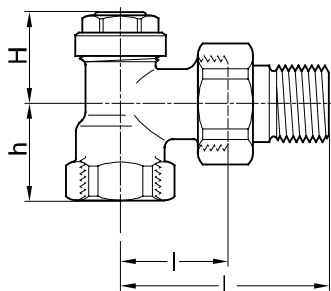


Рис. 1. Угловой

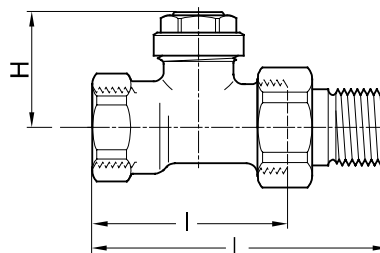


Рис. 2. Прямой

Таблица 1. Номера для заказа

Тип	ДУ	Трубное соединение	Размеры				Значение k_{vs}	Номер для заказа
			L	l	H	h		
Угловой	10	Rp 3/8"	52	26	25	22	0,2 / 1,0	V2410E0010
	15	Rp 1/2"	58	29	25	26	0,2 / 1,0	V2410E0015
	20	Rp 3/4"	66	34	29	29	0,2 / 1,0	V2410E0020
Прямой	10	Rp 3/8"	75	49	32	-	0,2 / 0,8	V2410D0010
	15	Rp 1/2"	80	51	32	-	0,2 / 0,9	V2410D0015
	20	Rp 3/4"	91	59	32	-	0,2 / 1,0	V2410D0020

ПРИМЕЧАНИЕ: Все размеры даны в мм, если не указано иное.

ПРИМЕР УСТАНОВКИ

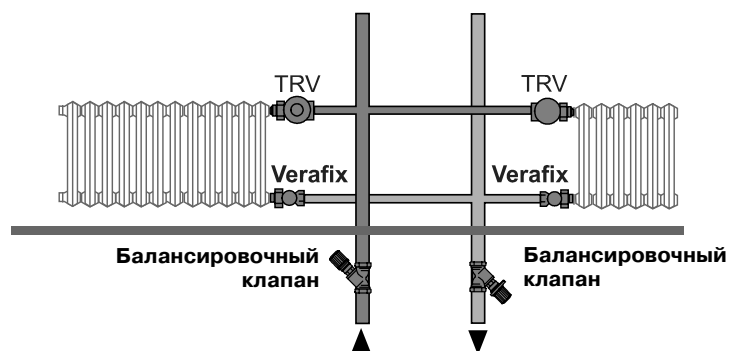


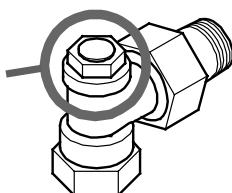
Рис. 3. Пример установки



VERAFIX-MES-II (V2410)

Honeywell**ИДЕНТИФИКАЦИЯ**

При установленной крышке:
Крышка с шестигранником и (SW19), на вершине выпуклый круг, буртик на стороне клапана.



При снятой крышке:
Вставка клапана с рифленным ободом и двумя внутренними шестигранниками (SW10 и SW4).

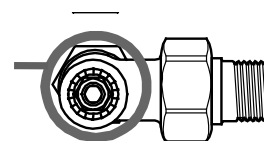
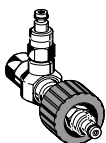


Рис. 4. Идентификация Verafix-MES-II

Принадлежности**ПРИНАДЛЕЖНОСТИ КЛАПАНА****Измерительный адаптер**

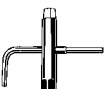
для всех Verafix-MES-II

VA3301A001

Дренажный адаптер

для всех Verafix-MES-II

VA3300A001

Специальный ключ Verafix

для всех Verafix-MES-II

VA8300A001

Кольцо для настройки измерительного диапазона I

для всех Verafix-MES-II

VA2300A001

ИЗМЕРИТЕЛЬНОЕ ОБОРУДОВАНИЕ**VM242A BasicMes-2 измерительный компьютер**

для всех типоразмеров VM242A0101
поставляется с чемоданом
и принадлежностями

ФИТИНГИ**Радиаторный патрубок с резьбой до шайбы**

для клапанов 3/8" (ДУ10)

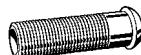
VA5201A010

для клапанов 1/2" (ДУ15)

VA5201A015

для клапанов 3/4" (ДУ20)

VA5201A020

Удлиненный патрубок

3/8" x 76 мм,

VA5204A010

длина резьбы ≈ 50 мм

1/2" x 76 мм,

VA5204A015

длина резьбы ≈ 65 мм

3/4" x 76 мм,

VA5204A020

длина резьбы ≈ 60 мм

Никелированная соединительная гайка

для клапанов 3/8" (ДУ10)

VA5000B010

для клапанов 1/2" (ДУ15)

VA5000B015

для клапанов 3/4" (ДУ20)

VA5000B020

ЗАПАСНЫЕ ЧАСТИ**Никелированная крышка**

для всех размеров

VS3301B001

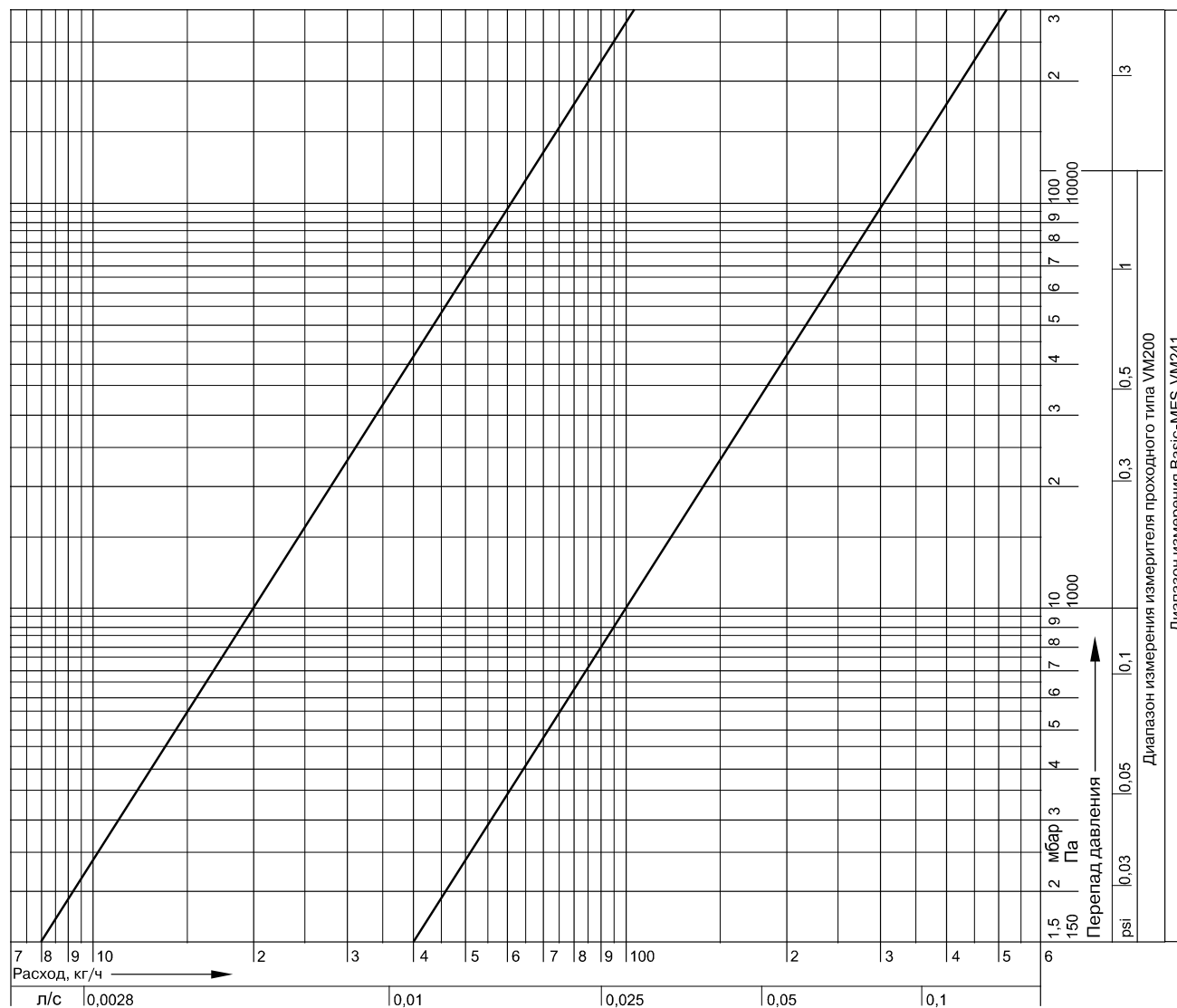
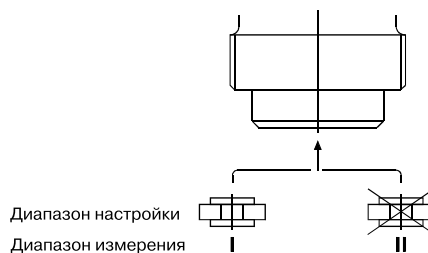
Уплотнение для крышки

для всех размеров

VS3302A001



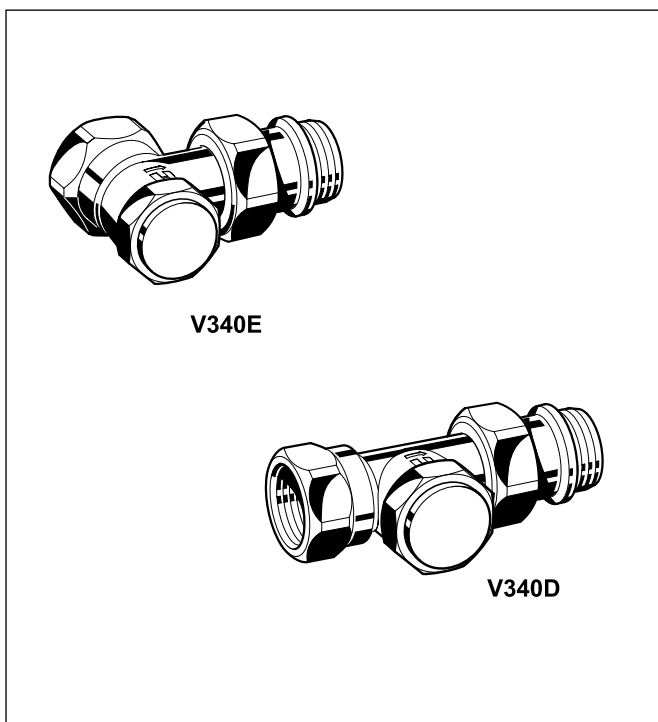
ДИАГРАММА РАСХОДА ДЛЯ VERAFIX, УГЛОВОГО ИСПОЛНЕНИЯ (V2410E...)



Значения расхода

Номинальный размер	ДУ10		ДУ20		ДУ20	
Измерит. диапазон	I	II	I	II	I	II
Угловой	0,2	1,0	0,2	1,0	0,2	1,0
Прямой	0,2	0,8	0,2	0,9	0,2	1,0

ПРИМЕЧАНИЕ: Инструкции по проведению предварительной настройки см. выше.

Honeywell**V340****серия VENUS****Запорные клапаны с внутренними резьбовыми соединениями****СПЕЦИФИКАЦИЯ****НАЗНАЧЕНИЕ**

Запорные клапаны серии VENUS применяются для подсоединения радиаторов к контуру отопления гидравлических систем отопления. Они устанавливаются на обратной подводке радиаторов и обеспечивают функцию запираания отдельных радиаторов от контура отопления, например, для снятия радиатора.

ОСОБЕННОСТИ

- С функцией запираания для легкого снятия радиатора
- Подсоединение для всех видов труб от ДУ10 до ДУ15
- Хвостовик с встроенным кольцевым уплотнением

ТЕХНИЧЕСКИЕ ХАРАКТЕРИСТИКИ

Среда	Горячая вода
Значение pH	8 ... 9,5
Рабочая температура	Макс. 120°С
Рабочее давление	Макс. 10 бар
Перепад давления	Макс. 0.20 бар (рекомендуется для бесшумной работы)

КОНСТРУКЦИЯ

- Корпус клапана с РУ10, ДУ10 или ДУ15 с размерами согласно HD 1215 серии F, с внутренним резьбовым соединением соответствующим ISO 228 на входе; внутренним резьбовым соединением с накидной гайкой и радиаторным патрубком на выходе. Внутренняя резьба подходит как для трубного резьбового соединения, так и для подсоединения медных труб и труб из мягкой стали при помощи компрессионных фитингов (см. раздел "Принадлежности")
- Универсальная вставка клапана
- Хвостовик и накидная гайка

МАТЕРИАЛЫ

- Корпус клапана выполнен из горячекованной латуни, никелированный
- Вставка клапана выполнена из латуни
- Накидная гайка из латуни, никелированная
- Радиаторный хвостовик выполнен из латуни, никелированный, кольцевые уплотнения из EPDM

РАЗМЕРЫ

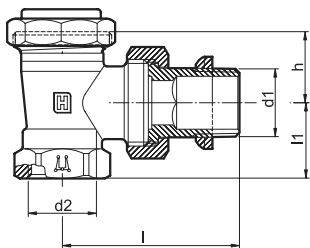


Рис. 1. Угловой с внутренним резьбовым соединением на входе

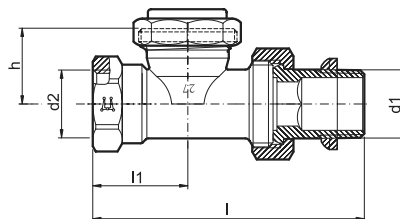


Рис. 2. Прямой с внутренним резьбовым соединением на входе

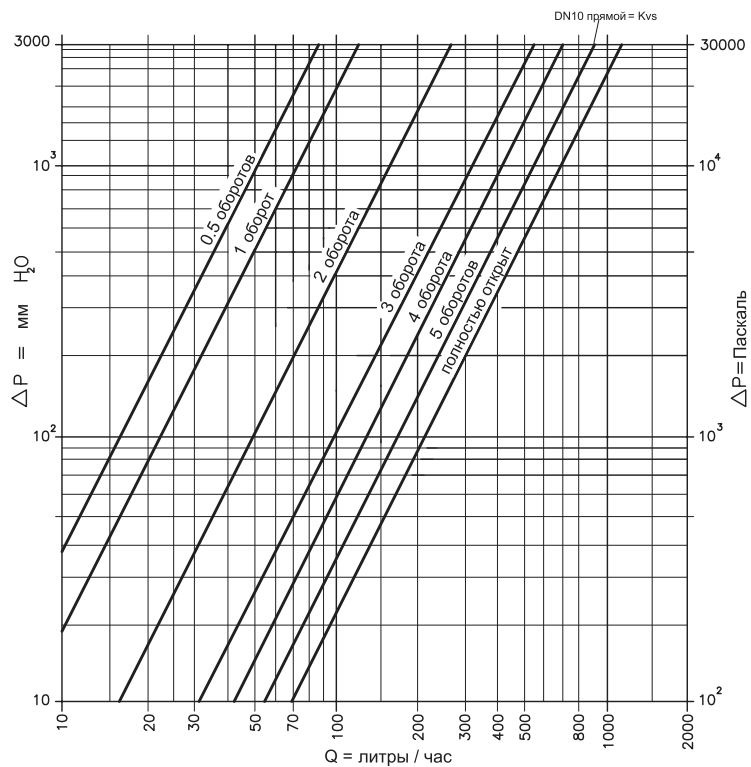
ПРИМЕЧАНИЕ: Все размеры даны в мм, если не указано иное.

НОМЕРА ДЛЯ ЗАКАЗА

Таблица 1. Размеры и номера для заказа

Тип корпуса	ДУ	ISO 228		l1	l	h	Номера для заказа
		d1	d2				
Угловые, внутренняя резьба (рис. 1)	10	Rp 3/8"	Rp 3/8"	20	49	21,5	V340E010
	15	Rp 1/2"	Rp 1/2"	23	53	21,5	V340E015
Прямые, внутренняя резьба (рис. 2)	10	Rp 3/8"	Rp 3/8"	25	75	23	V340D010
	15	Rp 1/2"	Rp 1/2"	29	82	23	V340D015

ДИАГРАММА РАСХОДА





КЛАПАНЫ НИЖНЕГО ПОДКЛЮЧЕНИЯ

4

**Стандартные клапаны
нижнего подключения**

Подключение к радиатору 1/2 и 3/4.

Запорная функция.

Прямое и угловое исполнение.

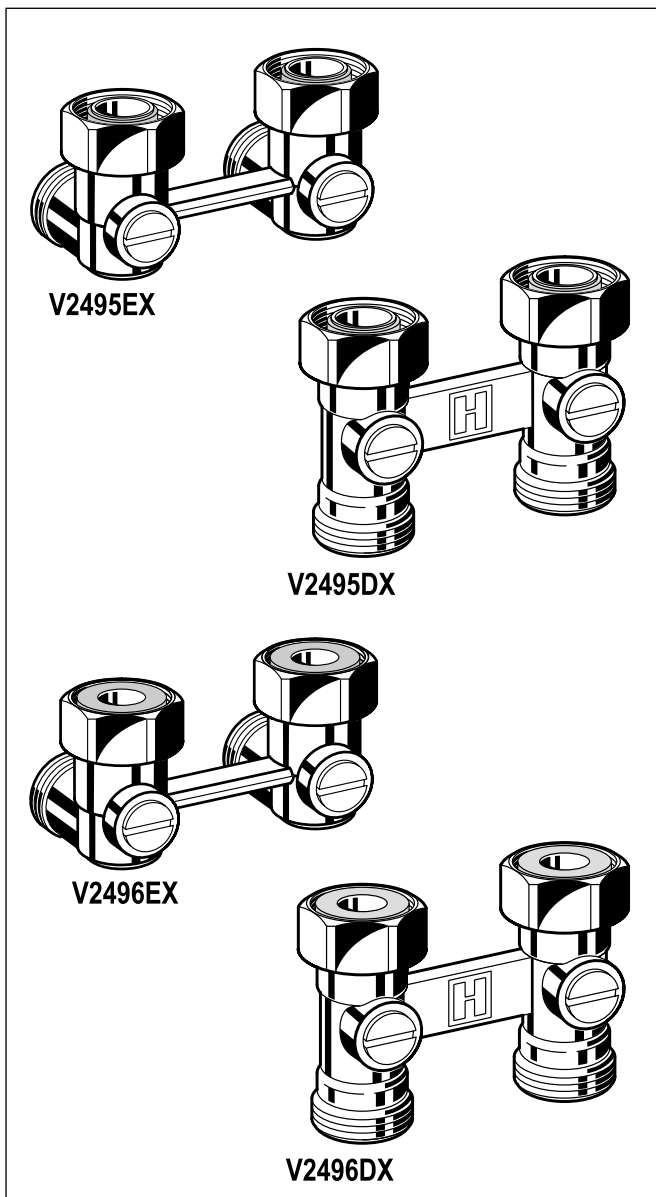
V2495, V2496 117

V2495, V2496

Verafix-VKE

Н-блоки для компакт-радиаторов

СПЕЦИФИКАЦИЯ



КОНСТРУКЦИЯ

Н-блок Verafix-VKE состоит из:

- Прямого корпуса клапана для напольного соединения или углового корпуса клапана для настенного соединения
- Вставки клапана
- Никелированного латунного защитного колпачка
- Гаек для подсоединения к радиаторам
- Универсальных соединений с наружной резьбой (Евроконус), подходящих для медных труб, труб из прецизионной стали, пластика или композита (см. параметры фитингов в разделе раздел "Принадлежности")

НАЗНАЧЕНИЕ

Verafix-VKE – это запорный клапан для компактных радиаторов с межосевым расстоянием подсоединения 50 мм. Он используется в двухтрубных системах отопления с радиаторами, имеющими встроенные клапаны для перекрытия и регулирования отдельных радиаторов.

Клапаны Verafix-VKE подходят для систем водяного отопления.

Verafix-VKE с внутренней резьбой 1/2" подходит для радиаторов следующих производителей:

Bemm	Finimetal	Northor	Superia
Concept	Ferrol	Purmo	Thor
Dia-Norm	Henrad	Radson	VEHA
Dia-therm	Korado	Schafer	Vogel & Noot
Dura	Manaut	Stelrad	

Verafix-VKE с наружной резьбой 3/4" подходит для радиаторов следующих производителей:

Baufa	Buderus	Kermi	Ribe
Brotje	De Longhi	Reusch	RIOPanel
Brugman			

ОСОБЕННОСТИ

- Допустимо любое направление потока. Рабочие характеристики применимы к обоим направлениям потока
- Прочный латунный корпус
- Подсоединение со стороны трубопровода – наружная резьба 3/4" для медных труб, труб из мягкой стали, пластика или композита
- Подсоединение со стороны радиатора – внутренняя резьба 1/2" или наружная резьба 3/4"

ТЕХНИЧЕСКИЕ ХАРАКТЕРИСТИКИ

Среда	Горячая вода
Величина pH	8...9,5
Рабочая температура	Макс. 120°С
Рабочее давление	Макс. 10 бар
Значение k_{vs}	Прямой 3,5 Угловой 2,4

МАТЕРИАЛЫ

- Горячекованный латунный корпус
- Латунная никелированная шаровая вставка клапана
- Кольцевые уплотнения из EPDM
- Латунные соединительные гайки
- Никелированные латунные гайки для подсоединения к радиаторам
- Уплотнение седла выполнено из PTFE
- Уплотнения из EPDM

ПРИНЦИП РАБОТЫ

Подающая и обратная трубы радиатора могут быть заперты поворотом шаровых вставок клапана Verafix-VKE в горизонтальное положение при помощи плоской отвертки. Клапаны поставляются полностью открытыми.

РАЗМЕРЫ

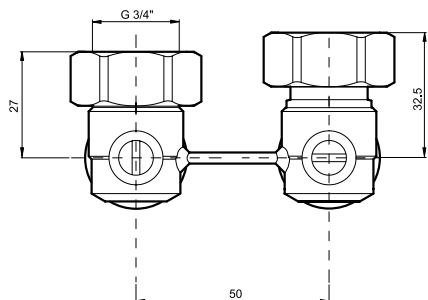


Рис. 1. Размеры Verafix-VKE, угловой

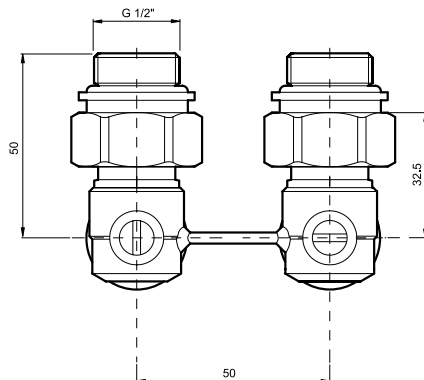


Рис. 2. Размеры Verafix-VKE, угловой с двойным ниппелем

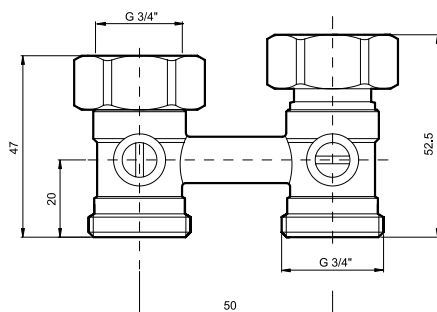


Рис. 3. Размеры Verafix-VKE, прямой

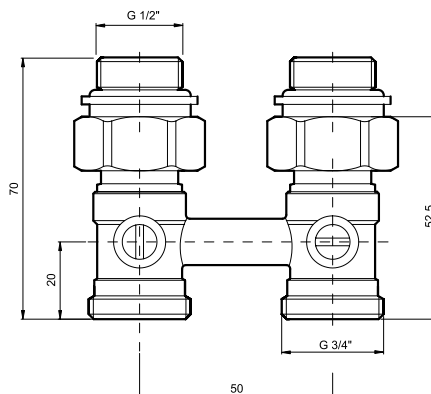


Рис. 4. Размеры Verafix-VKE, прямой с двойным ниппелем

ПРИМЕЧАНИЕ: Все размеры даны в мм, если не указано иное.

НОМЕРА ДЛЯ ЗАКАЗА

Тип	Подсоединение к трубе	Подсоединение к радиатору	ДУ	Значение k_{vs}	Номер для заказа	
					Встроенный конус	Уплотнение по плоскости
Угловой (настенное соединение)	3/4", наружная	3/4", внутренняя	15	2,4	V2495EX020A	V2496EX020A
Угловой (настенное соединение) с двойным ниппелем	3/4", наружная	1/2", наружная	15	2,4	V2495EY015A	V2496EY015A
Прямой (настенное соединение)	3/4", наружная	3/4", внутренняя	15	3,5	V2495DX020	V2496DX020
Прямой (настенное соединение) с двойным ниппелем	3/4", наружная	1/2", наружная	15	3,5	V2495DY015	V2496DY015

Принадлежности

Двойной ниппель (2 шт.)



для всех V2495 и V2496

VS3295A015

VERAFIX-VKE (V2495, V2496)

ПРИМЕРЫ УСТАНОВКИ

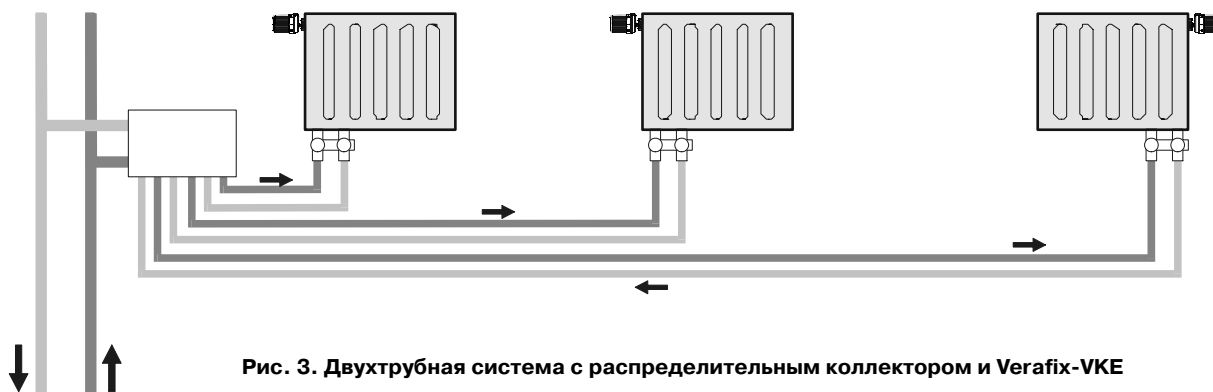
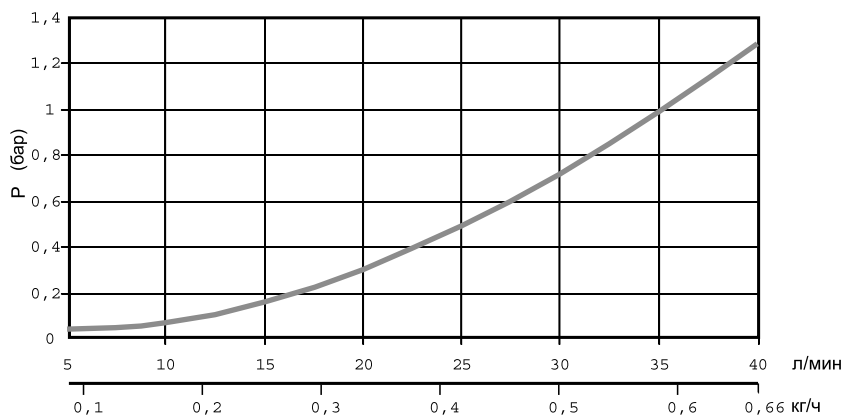


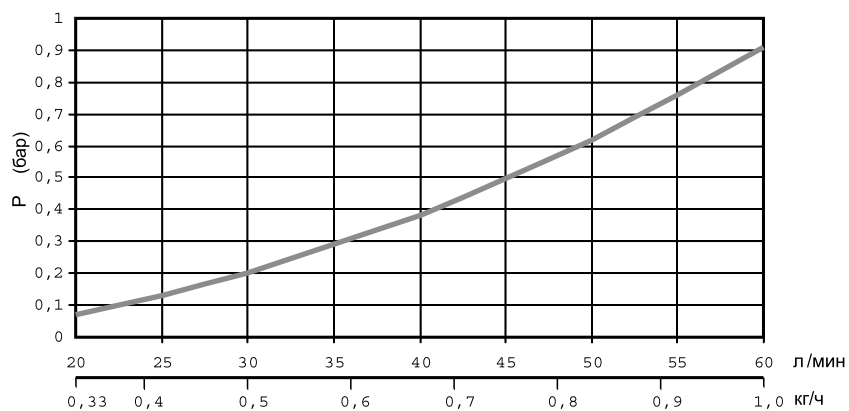
Рис. 3. Двухтрубная система с распределительным коллектором и Verafix-VKE

Диаграмма расхода V2495E (V2496E)



л/мин	5	10	15	20	25	30	35	40
Δр (бар)	0,04	0,07	0,16	0,3	0,49	0,72	0,99	1,29

Диаграмма расхода V2495D (V2496D)



л/мин	20	25	30	35	40	45	50	55	60
Δр (бар)	0,07	0,13	0,2	0,29	0,38	0,5	0,62	0,76	0,91

5

РАДИАТОРНЫЕ КЛАПАНЫ ДЛЯ ДРУГИХ ТИПОВ ПОДКЛЮЧЕНИЙ



4-ходовые распределительные клапаны

Ду 15, Ру10, Tmax=130°C.

Модели для однотрубных и двухтрубных систем.

Имеются модели с внутренней и наружной резьбой.



Термостатический 3-ходовой распределительный клапан

Ду10, 15, 20, Ру10, Tmax=130°C.

Позволяет управлять коэффициентом затекания теплоносителя в радиатор.

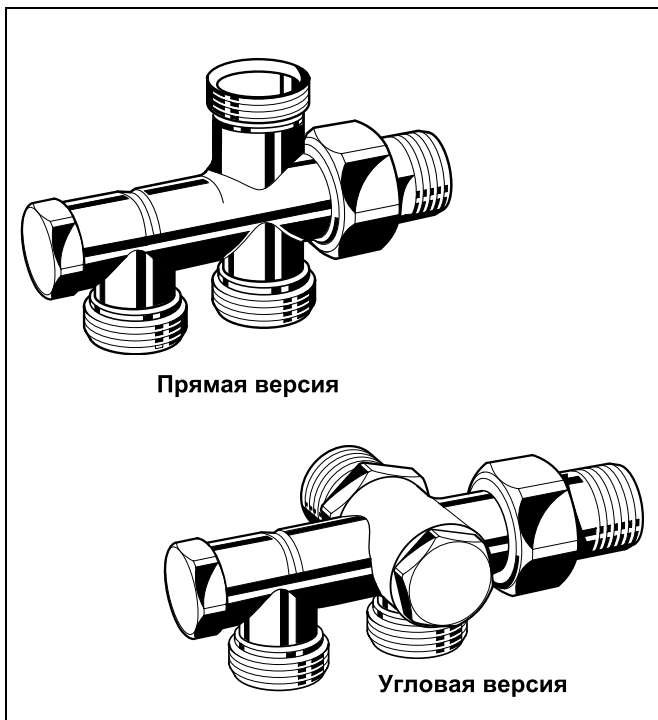
Имеются модели с правым и левым исполнением.

V2211, V2212 121**V2075 125**

V2211, V2212

4-ходовые распределительные клапаны Присоединительные клапаны для распределительных систем

СПЕЦИФИКАЦИЯ



НАЗНАЧЕНИЕ

4-ходовые распределительные клапаны используются для подключения подающего и обратного трубопроводов радиатора к отопительной системе. Каждый отдельный радиатор может быть отключен без влияния на поток воды в контуре отопления или без его прерывания.

Данный клапан позволяет избежать использования присоединений под полом или в стене. Угловые присоединения могут быть применены слева или справа от радиатора.

Клапаны V2211 используются в однотрубной системе с коэффициентом затекания в радиатор 50%. Клапаны V2212 применяются в 2-трубных системах и обеспечивают затекание в радиатор, равное 100%.

ОСОБЕННОСТИ

- Не требует подключений под полом
- Отключение радиатора не влияет на других потребителей в контуре
- Выполняется в вариантах для однотрубных и двухтрубных систем
- Присоединение типа «Евроконус», внешняя резьба $\frac{3}{4}$ ''

КОНСТРУКЦИЯ

Распределительный клапан состоит из:

- Корпуса клапана Ру10, Ду15 с внешней резьбой $\frac{3}{4}$ ''
- Вставки клапана с запорной функцией
- Защитного колпачка
- Накладной гайки и резьбового хвостовика

МАТЕРИАЛЫ

- Корпус клапана выполнен из никелированной латуни
- Вставка клапана изготовлена из латуни с кольцом из EPDM
- Накладная гайка, хвостовик и колпачек изготовлены из никелированной латуни

ТЕХНИЧЕСКИЕ ХАРАКТЕРИСТИКИ

Рабочая среда	Вода или смесь вода-гликоль, по VDI 2035
Рабочая температура	2...100°C
Рабочее давление	PN10
Значение K_{vs}	V2211: 2,7 V2212: 1,5

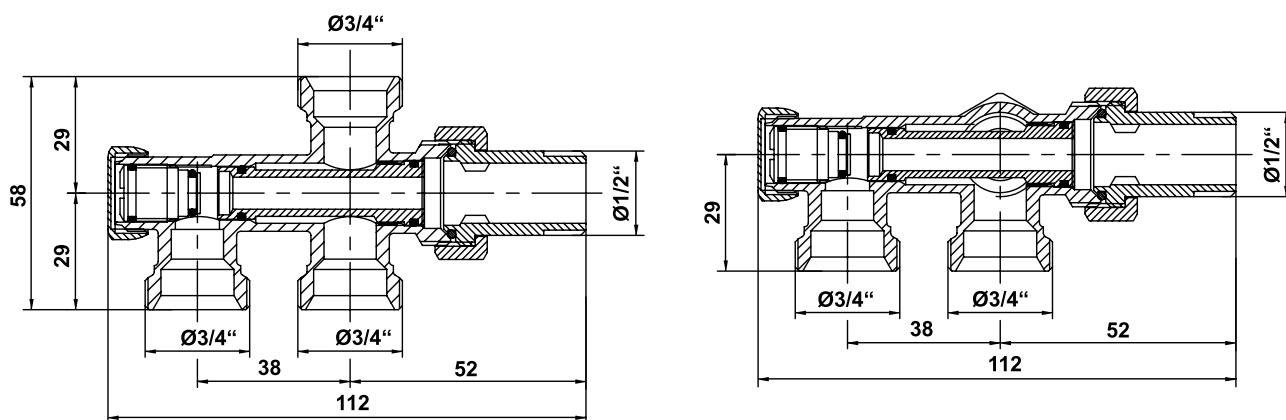
ПРИНЦИП РАБОТЫ

Распределительный клапан подает входящую горячую воду в подъемную трубку, а охлажденную воду забирает из радиатора и возвращает ее обратно в систему. Радиатор отключается от контура отопления при перекрытии вставки клапана. Условия работы последующих радиаторов в контуре при этом никак не меняются.

ПРИМЕЧАНИЕ:

- Для предотвращения отложений на клапане рабочая среда должна соответствовать требованиям VDI-2035
- Добавки в теплоноситель должны быть совместимы с EPDM
- Перед запуском система должна быть промыта должным образом, в процессе промывки все клапаны должны быть полностью открыты

РАЗМЕРЫ И ИНФОРМАЦИЯ ДЛЯ ЗАКАЗА



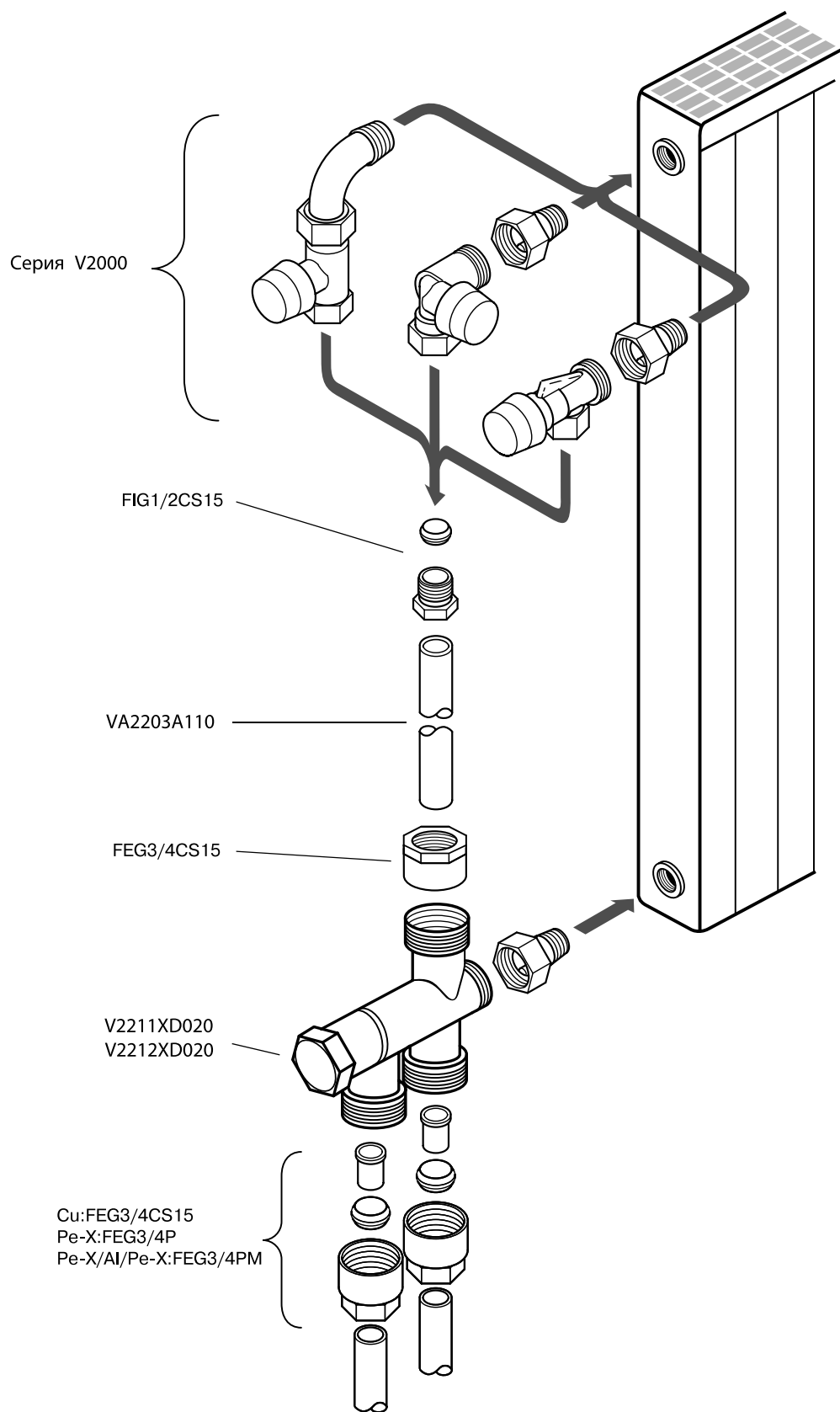
ПРИМЕЧАНИЕ: Все размеры даны в мм, если не указано иное.

Таблица 1. Доступные версии и номера для заказа

Наименование	Описание	Номер для заказа
V2212X - пол	4-ходовой распределительный клапан для однотрубных систем (доля радиатора 50%), прямая версия, подключение со стороны пола	V2212XD0020
V2211X - стена	4-ходовой распределительный клапан для однотрубных систем (доля радиатора 50%), угловая версия, подключение со стороны стены	V2211XE0020
V2212X - пол	4-ходовой распределительный клапан для двухтрубных систем, прямая версия, подключение со стороны пола	V2212XD0020
V2212X - стена	4-ходовой распределительный клапан для двухтрубных систем, угловая версия, подключение со стороны стены	V2212XE0020



Пример бокового подключения радиатора (от пола) с 4-ход. распределительным клапаном V2211, V2212



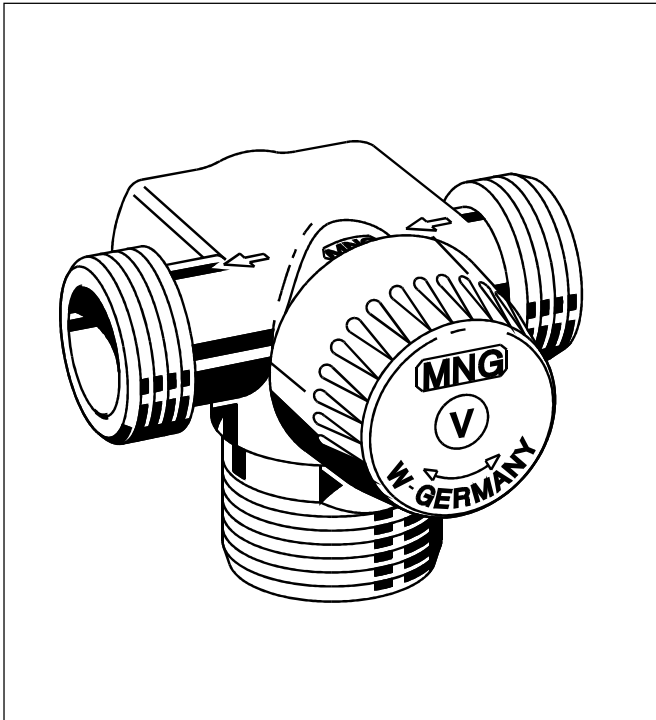


V2075

Распределительный клапан

Термостатический 3-ходовой распределительный клапан

СПЕЦИФИКАЦИЯ

**КОНСТРУКЦИЯ**

Распределительный клапан состоит из:

- Корпуса клапана РУ10 с наружными резьбовыми соединениями для трубы, обводной трубы и радиатора
- Вставки клапана с предварительной настройкой
- Защитного колпачка

МАТЕРИАЛЫ

- Корпус клапана выполнен из красной бронзы Rg 5 в соответствии со стандартом DIN 1705
- Вставка клапана выполнена из латуни и имеет кольцевые уплотнения из EPDM
- Шток выполнен из нержавеющей стали
- Защитный колпачок выполнен из пластика бежевого цвета

НАЗНАЧЕНИЕ

Термостатические разделительные клапаны предназначены для регулирования расхода горячей воды, играющей роль теплоносителя, на выходе из радиаторов в вертикальных однотрубных системах отопления. Исползованная горячая вода направляется через обводную трубу в обратную трубу. Эти клапаны управляются радиаторными термостатами производства Honeywell.

В начале работы клапан открыт на предварительно настроенную величину. Характеристика потока может быть предварительно задана в диапазоне от 35 до 60 %, заводская установка составляет 35 %. Данные клапаны могут использоваться с любыми радиаторными термостатами производства Honeywell.

Во избежание нежелательного нагрева радиатора от обратной трубы можно установить дополнительный удлиняющий хвостовик, инжектор и запорный клапан - смотрите раздел "Принадлежности".

СВОЙСТВА

- Плавная, не приводящая к резким изменениям предварительная настройка расхода, заводская настройка потока - 35 %
- Низкий уровень шума
- Замена вставки клапана или кольцевых уплотнений не требует спуска воды из системы
- Имеет защитный колпачок бежевого цвета

ТЕХНИЧЕСКИЕ ХАРАКТЕРИСТИКИ

Среда	Горячая вода
Значение рН	8 - 9,5
Рабочая температура	Макс. 130 °С
Рабочее давление	Макс. 10 бар
Перепад давления	Макс. 0.2 бара
Значение K_{vs}	2.1...2.7 в зависимости от корпуса клапана, см. таблицу 2
Резьба термостата	M30 x 1.5
Длина хода закрытия	11.5 мм

ПРИНЦИП РАБОТЫ

Данный распределительный клапан разработан для использования в сочетании с радиаторным термостатом. В зависимости от температуры в помещении горячая вода, используемая в качестве теплоносителя, частично направляется через выходной канал в радиатор, а частично через обводную трубу в обратный трубопровод. При понижении температуры в помещении радиаторный термостат открывает клапан, при этом в радиатор поступает большее количество горячей воды. При повышении температуры в помещении клапан закрывается, и горячая вода, минуя радиатор, направляется в обратную трубу.

РАЗМЕРЫ

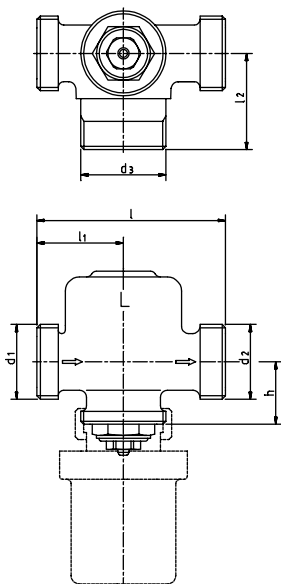


Рис. 1. Размеры V2075 с левым подключением

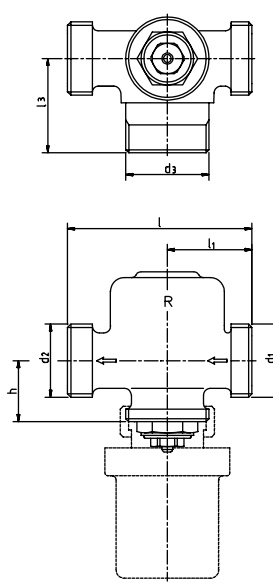


Рис. 2. Размеры V2075 с правым подключением

ПРИМЕЧАНИЕ: Все размеры даны в мм, если не указано иное.

Таблица 1. Размеры

ДУ	l	l1	l2	d1	d2	d3	h
10	63,0	29,0	31,5	G 1/2" AG	G 3/4" AG	G 3/4" AG	22,0
15	65,5	30,5	34,0	G 3/4" AG	G 3/4" AG	G 7/8" AG	22,0
20	73,5	36,5	39,5	G 1" AG	G 1" AG	G 1 1/8" AG	31,0

ПРИМЕЧАНИЕ: Все размеры даны в мм, если не указано иное.

ИНФОРМАЦИЯ ДЛЯ ЗАКАЗА

Модель	Размер	Характеристика потока	Значение k_{vs}	Номер для заказа
Левое соединение	3/8"	35...60 %	2,1	V2075L0010
	1/2"	35...60 %	2,1	V2075L0015
	3/4"	35...60 %	2,7	V2075L0020
Правое соединение	3/8"	35...60 %	2,1	V2075R0010
	1/2"	35...60 %	2,1	V2075R0015
	3/4"	35...60 %	2,7	V2075R0020

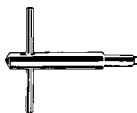
ПРИМЕЧАНИЕ: Клапаны поставляются без соединительной гайки, но с уплотнительными кольцами.



Принадлежности

КОМПЛЕКТУЮЩИЕ ДЕТАЛИ

Ключ предварительной настройки для изменения характеристики потока



VA8203A001

Детали соединения для входного канала клапана

Никелированный хвостовик с внутренней резьбой



1/2"

VA5920A015

3/4"

VA5920A020

Латунная соединительная гайка



для клапанов ДУ10

VA5004A012

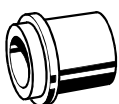
для клапанов ДУ15

VA5000A015

для клапанов ДУ20

VA5000A020

Латунный хвостовик под пайку



15 мм для клапанов ДУ15

VA5530A015

22 мм для клапанов ДУ20

VA5530A020

ДЕТАЛИ СОЕДИНЕНИЯ ДЛЯ ОБВОДНОЙ ТРУБЫ

Латунная соединительная гайка



3/4" для клапанов ДУ10

VA5000A020

7/8" для клапанов ДУ15

VA5004A078

1 1/8" для клапанов ДУ20

VA5004A118

Латунный хвостовик с внутренней резьбой



3/8" для клапанов ДУ10

VA5921A010

1/2" для клапанов ДУ15

VA5921A015

3/4" для клапанов ДУ20

VA5921A020

Адаптер для соединения с фитингом бочкообразной формы (требуется только для обводных труб 15 x 1.5 мм)



VA6291A360

ДЕТАЛИ СОЕДИНЕНИЯ ДЛЯ ВХОДНОГО КАНАЛА КЛАПАНА

Латунная соединительная гайка



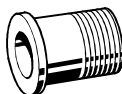
1/2"

VA5000A015

3/4"

VA5000A020

Латунный хвостовик с наружной резьбой



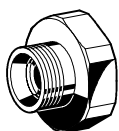
1/2" для клапанов ДУ15

VA5500A015

3/4" для клапанов ДУ20

VA5500A020

Понижающий адаптер



для клапанов ДУ20 и радиаторов с соединением 1/2"

VA5901A015

Комплектующие детали, позволяющие избежать нежелательного нагрева радиатора от обратной трубы

Имейте в виду, что значение K_{vs} всего комплекса понижается, смотрите диаграммы расхода на стр. 4 и 5.

Инжектор для установки на обводной трубе



1/2"

VA5990A015

3/4"

VA5990A020

Удлиняющий хвостовик, устанавливается в дополнение к инжектору, радиатор сдвигается приблизительно на 7 см

- Модель 1/2" радиаторное соединение с наружной резьбой 1/2"
- Модель 3/4" с переходным хвостовиком с наружной резьбой 3/4" и внутренней резьбой 1/2" .

С помощью этого хвостовика существующие радиаторы можно заменить на радиаторы новой конструкции с внутренней резьбой 1/2", не меняя при этом клапана.



1/2" для клапанов ДУ10 и ДУ15

VA5910A015

3/4" для клапанов ДУ20

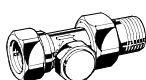
VA5911A020

Специальный запорный клапан, включает в себя:

- Verafix-E, 1/2" прямой с соединительной гайкой и специальным хвостовиком с наружной резьбой 1/2" или
- Verafix-E, 3/4" прямой, с переходным хвостовиком с наружной резьбой 3/4" и внутренней резьбой 1/2" .

С помощью этого хвостовика существующие радиаторы можно заменить на радиаторы новой конструкции с внутренней резьбой 1/2", не меняя при этом клапана

- Соединительную гайку и хвостовик для подсоединения к разветвлению обводной трубы



1/2"

V2421D0015

3/4"

V2421D0020



ДИАГРАММА РАСХОДА ДУ10, ДУ15

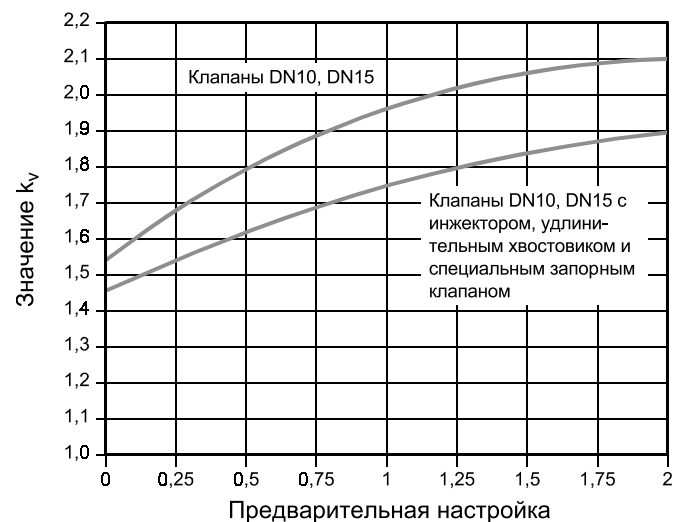


Таблица 2. Значения k_v и характеристики потока для клапанов ДУ10 и ДУ15

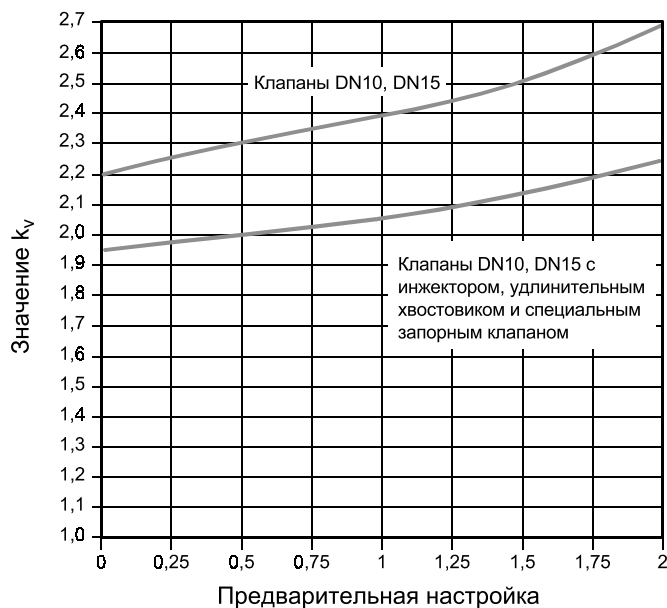
Предварительная настройка	Закрыт	Полоса пропускания						Открыт	
		1К		2К		3К		k_v	%
		k_v	%	k_v	%	k_v	%		
0	1,10	1,20	27	1,40	44	1,55	60	1,55	65
0,5	1,40	1,50	22	1,60	39	1,80	50	1,84	58
1	1,50	1,70	20	1,80	35	1,95	44	1,95	51
1,5	1,60	1,80	18	1,90	31	2,07	39	2,07	46
2	1,70	1,90	15	2,00	27	2,10	35	2,16	42

Таблица 3. Значения k_v и характеристики потока для клапанов ДУ10 и ДУ15 со специальным запорным клапаном, хвостовиком и инжектором

Предварительная настройка	Закрыт	Полоса пропускания						Открыт	
		1К		2К		3К		k_v	%
		k_v	%	k_v	%	k_v	%		
0	1,06	1,15	25	1,32	40	1,45	55	1,45	60
0,5	1,32	1,40	20	1,49	35	1,65	46	1,67	53
1	1,40	1,59	19	1,63	32	1,75	41	1,75	47
1,5	1,50	1,64	17	1,72	30	1,85	36	1,85	43
2	1,60	1,70	15	1,80	27	1,90	32	1,90	39

РАСПРЕДЕЛИТЕЛЬНЫЕ КЛАПАНЫ (V2075)

ДИАГРАММА РАСХОДА ДУ20

Таблица 4. Значения k_v и характеристики потока для клапана ДУ20

Предварительная настройка	Закрыт	Полоса пропускания						Открыт	
		1К		2К		3К		k_v	%
		k_v	%	k_v	%	k_v	%		
0	1,40	1,60	23	1,90	41	2,20	50	2,60	70
0,5	1,50	1,76	21	2,02	38	2,32	47	2,70	67
1	1,60	1,86	19	2,13	34	2,38	43	2,75	64
1,5	1,70	1,95	17	2,23	30	2,51	39	2,85	61
2	1,80	2,10	15	2,40	27	2,70	35	3,10	58

Таблица 5. Значения k_v и характеристики потока для клапана ДУ20 со специальным запорным клапаном, хвостовиком и инжектором

Предварительная настройка	Закрыт	Полоса пропускания						Открыт	
		1К		2К		3К		k_v	%
		k_v	%	k_v	%	k_v	%		
0	1,32	1,49	22	1,72	39	1,93	47	2,18	67
0,5	1,40	1,61	20	1,80	35	2,00	44	2,24	64
1	1,50	1,69	18	1,88	31	2,05	40	2,27	61
1,5	1,60	1,75	16	1,95	28	2,13	36	2,32	68
2	1,70	1,86	14	2,06	25	2,24	32	2,45	55



КОМПРЕССИОННЫЕ ФИТИНГИ ДЛЯ РАДИАТОРНЫХ КЛАПАНОВ

6

Стандартная серия для радиаторных клапанов с наружной резьбой

FEG/FEM**131**

Стандартная серия для радиаторных клапанов с внутренней резьбой

FIG**132**

FEG/FEM

Компрессионные фитинги для радиаторных клапанов

Стандартная серия для радиаторных клапанов с наружной резьбой

СПЕЦИФИКАЦИЯ



Медные трубы и трубы из прецизионной стали



Трубы из сшитого полиэтилена



Трубы из сшитого полиэтилена и многослойные трубы

КОНСТРУКЦИЯ

Компрессионные фитинги состоят из следующих компонентов:

- Гайка из никелированной латуни (CW617N)
- Стальное или латунное компрессионное кольцо (CW617N)
- Втулка из нитрильного каучука
- Нейлоновая усилительная муфта (для труб из сшитого полиэтилена)
- Латунная усилительная переходная вставка (CW617N) с цилиндрической втулкой из нитрильного каучука (для многослойных труб)

НАЗНАЧЕНИЕ

Компрессионные фитинги с упругим уплотнением, предназначены только для работы в системах отопления. Не предназначены для работы с сильными кислотами и щелочами, ароматическими и гидрогенизированными углеводородами, паром и озоном. Не сертифицированы для работы с питьевой водой.

Фитинги применяются для подсоединения к трубопроводам радиаторных клапанов Honeywell со следующим наружным резьбовым соединением:

- G3/4" (DIN V 3838 (евроконус))
- M22 x 1,5

СВОЙСТВА

- Соединение с упругим уплотнением
- Эластичный зажим
- Накладная гайка с компрессионным кольцом
- Цельная усилительная вставка для труб из сшитого полиэтилена и многослойных труб

ТЕХНИЧЕСКИЕ ХАРАКТЕРИСТИКИ

Диапазон момента затяжки 15-20 Нм

Рабочая температура Макс. 90 °С

Рабочее давление Макс. 10 бар

Параметры максимального рабочего давления и температуры устанавливаются производителем труб. Не допускается превышение данных параметров.

ПРИМЕЧАНИЯ

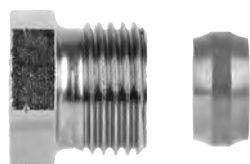
- Присадки должны быть совместимы с материалом уплотнения – нитрильным каучуком.
- Для усиления труб из сшитого полиэтилена и многослойных труб необходимо использовать переходные вставки.
- Усилительные вставки не требуются для медных труб и труб из прецизионной стали при использовании компрессионных фитингов с упругим уплотнением.
- Информацию по развальцовке концов трубы см. в инструкциях производителя труб.
- Компания Honeywell не принимает претензии от клиентов и не возмещает расходы в случае несоблюдения вышеизложенных правил.

FIG

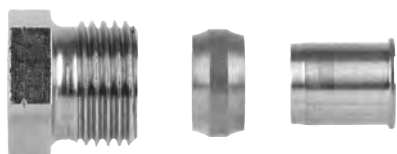
Компрессионные фитинги для радиаторных клапанов

Стандартная серия для радиаторных клапанов с внутренней резьбой

СПЕЦИФИКАЦИЯ



Медные трубы и трубы из прецизионной стали



Медные трубы и трубы из мягкой прецизионной стали



Многослойные трубы

КОНСТРУКЦИЯ

Компрессионные фитинги состоят из следующих компонентов:

- Гайка из никелированной латуни (CW617N)
- Латунное компрессионное кольцо (CW617N)
- Латунная усилительная вставка (CW617N)
- Латунная переходная вставка (CW617N)
- Кольцевое уплотнение из каучука СКЕПТ (для многослойных труб)

НАЗНАЧЕНИЕ

Компрессионные фитинги с уплотнением типа «металл-металл» предназначены только для работы в системах отопления. Не сертифицированы для работы с питьевой водой. Фитинги применяются для подсоединения к трубопроводам радиаторных клапанов Honeywell со следующим внутренним резьбовым соединением:

- Rp 3/8"
- Rp 1/2"
- Rp 3/4"

СВОЙСТВА

- Деформационное крепление
- Уплотнение типа «металл-металл»
- Усилительная вставка для труб из прецизионной стали с толщиной стенки ≤ 1 мм

ТЕХНИЧЕСКИЕ ХАРАКТЕРИСТИКИ

Рабочее давление	Макс. 10 бар
Рабочая температура	Макс. 120 °C (медные/стальные трубы)
Рабочая температура	Макс. 90 °C (многослойные трубы)

Параметры максимального рабочего давления и температуры устанавливаются производителем труб. Не допускается превышение данных параметров.

ПРИМЕЧАНИЯ

- Присадки должны быть совместимы с материалом уплотнения – каучуком СКЕПТ.
- В случае монтажа медных труб или труб из прецизионной стали с толщиной стенки 1 мм и менее, необходимо использовать усилительные вставки для обеспечения дополнительной устойчивости трубопровода.
- Для усиления многослойных труб необходимо использовать переходные вставки.
- Информацию по развальцовке концов трубы см. в инструкциях производителя труб.
- Компания Honeywell не принимает претензии от клиентов и не возмещает расходы в случае несоблюдения вышеизложенных правил.



Радиаторные клапаны с наружной резьбой

Компрессионные фитинги для медных труб и труб из прецизионной стали



- Для клапанов с наружным резьбовым соединением G3/4"
- Для медных труб и труб из прецизионной стали
- Соединение с упругим уплотнением
- Цельный фитинг
- Усилительная вставка не требуется для труб с толщиной стенки ≤ 1 мм

Модель	Размер резьбы (внутренней)	Размер трубы	Применяемые клапаны	Кол-во в упаковке, шт.
FEG3/4CS10	G3/4"	10	Н-блоки V2461/95/96, V2060, V2406, V2200	1
FEG3/4CS12	G3/4"	12	Н-блоки V2461/95/96, V2060, V2406, V2200	1
FEG3/4CS14	G3/4"	14	Н-блоки V2461/95/96, V2060, V2406, V2200	1
FEG3/4CS14-10	G3/4"	14	Н-блоки V2461/95/96, V2060, V2406, V2200	10
FEG3/4CS15	G3/4"	15	Н-блоки V2461/95/96, V2060, V2406, V2200	1
FEG3/4CS15-10	G3/4"	15	Н-блоки V2461/95/96, V2060, V2406, V2200	10
FEG3/4CS16	G3/4"	16	Н-блоки V2461/95/96, V2060, V2406, V2200	1
FEG3/4CS18	G3/4"	18	Н-блоки V2461/95/96, V2060, V2406, V2200	1

ПРИМЕЧАНИЕ: Все размеры даны в мм, если не указано иное.



- Для клапанов с наружным резьбовым соединением M22 x 1,5
- Для медных труб и труб из прецизионной стали
- Соединение с упругим уплотнением
- Цельный фитинг
- Усилительная вставка не требуется для труб с толщиной стенки ≤ 1 мм

Модель	Размер резьбы (внутренней)	Размер трубы	Применяемые клапаны	Кол-во в упаковке, шт.
FEM22CS10	M22 x 1,5	10	Серия Mars – V300, V305	1
FEM22CS12	M22 x 1,5	12	Серия Mars – V300, V305	1
FEM22CS12-10	M22 x 1,5	12	Серия Mars – V300, V305	10
FEM22CS14	M22 x 1,5	14	Серия Mars – V300, V305	1
FEM22CS14-10	M22 x 1,5	14	Серия Mars – V300, V305	10
FEM22CS15	M22 x 1,5	15	Серия Mars – V300, V305	1
FEM22CS15-10	M22 x 1,5	15	Серия Mars – V300, V305	10
FEM22CS16	M22 x 1,5	16	Серия Mars – V300, V305	1

ПРИМЕЧАНИЕ: Все размеры даны в мм, если не указано иное.





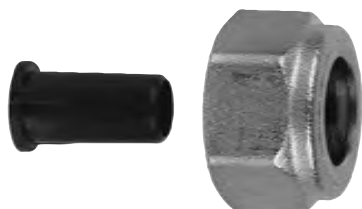
Компрессионные фитинги для труб из сшитого полиэтилена



- Для клапанов с наружным резьбовым соединением G3/4"
- Для труб из сшитого полиэтилена
- Соединение с упругим уплотнением
- Накладная гайка
- Усилительная вставка

Модель	Размер резьбы (внутренней)	Размер трубы	Применяемые клапаны	Кол-во в упаковке, шт.
FEG3/4P12X1.1	G3/4"	12 x 1,1 мм	Н-блоки V2461/95/96, V2060, V2406, V2200	1
FEG3/4P16X1.5	G3/4"	16 x 1,5 мм	Н-блоки V2461/95/96, V2060, V2406, V2200	1

ПРИМЕЧАНИЕ: Все размеры даны в мм, если не указано иное.

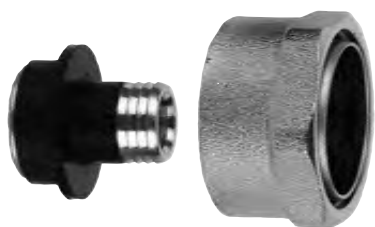


- Для клапанов с наружным резьбовым соединением M22 x 1,5
- Для труб из сшитого полиэтилена
- Соединение с упругим уплотнением
- Накладная гайка
- Усилительная вставка

Модель	Размер резьбы (внутренней)	Размер трубы	Применяемые клапаны	Кол-во в упаковке, шт.
FEM22P12X1.1	M22 x 1,5	12 x 1,1 мм	Серия Mars – V300, V305	1
FEM22P16X1.5	M22 x 1,5	16 x 1,5 мм	Серия Mars – V300, V305	1

ПРИМЕЧАНИЕ: Все размеры даны в мм, если не указано иное.



**Компрессионные фитинги для труб из сшитого полиэтилена и многослойных труб**

- Для клапанов с наружным резьбовым соединением G3/4"
- Для труб из сшитого полиэтилена и многослойных труб
- Накладная гайка со встроенным антиторсионным упругим компрессионным кольцом (позволяющим исключить скручивание трубопровода)
- Цельная усилительная вставка

Модель	Размер резьбы (внутренней)	Размер трубы	Применяемые клапаны	Кол-во в упаковке, шт.
FEG3/4PM14X2	G3/4"	14 x 2	Н-блоки V2461/95/96, V2060, V2406, V2200	1
FEG3/4PM16X2	G3/4"	16 x 2	Н-блоки V2461/95/96, V2060, V2406, V2200	1
FEG3/4PM16X2-10	G3/4"	16 x 2	Н-блоки V2461/95/96, V2060, V2406, V2200	10
FEG3/4PM16X2.2	G3/4"	16 x 2,2	Н-блоки V2461/95/96, V2060, V2406, V2200	1
FEG3/4PM17X2	G3/4"	17 x 2	Н-блоки V2461/95/96, V2060, V2406, V2200	1
FEG3/4PM17X2-10	G3/4"	17 x 2	Н-блоки V2461/95/96, V2060, V2406, V2200	10
FEG3/4PM18X2	G3/4"	18 x 2	Н-блоки V2461/95/96, V2060, V2406, V2200	1
FEG3/4PM18X2-10	G3/4"	18 x 2	Н-блоки V2461/95/96, V2060, V2406, V2200	10
FEG3/4PM20X2	G3/4"	20 x 2	Н-блоки V2461/95/96, V2060, V2406, V2200	1

ПРИМЕЧАНИЕ: Все размеры даны в мм, если не указано иное.



- Для клапанов с наружным резьбовым соединением M22 x 1,5
- Для труб из сшитого полиэтилена и многослойных труб
- Накладная гайка со встроенным компрессионным кольцом
- Цельная усилительная вставка

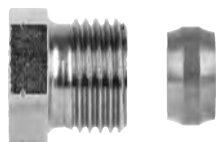
Модель	Размер резьбы (внутренней)	Размер трубы	Применяемые клапаны	Кол-во в упаковке, шт.
FEM22PM14X2	M22 x 1,5	14 x 2	Серия Mars – V300, V305	1
FEM22PM16X2	M22 x 1,5	16 x 2	Серия Mars – V300, V305	1
FEM22PM16X2-10	M22 x 1,5	16 x 2	Серия Mars – V300, V305	10
FEM22PM16X2.25	M22 x 1,5	16 x 2,25	Серия Mars – V300, V305	1

ПРИМЕЧАНИЕ: Все размеры даны в мм, если не указано иное.



Радиаторные клапаны с внутренней резьбой

Компрессионные фитинги для медных труб и труб из прецизионной стали

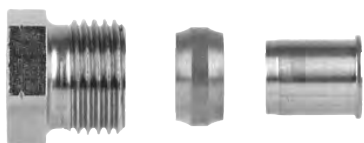


- Для клапанов с внутренним резьбовым соединением Rp 3/8" - Rp 3/4"
- Для медных труб и труб из прецизионной стали
- Уплотнение типа «металл-металл»
- Для труб с толщиной стенки ≤ 1 мм необходима усилительная вставка

Модель	Размер резьбы (внутренней)	Размер трубы	Применяемые клапаны	Кол-во в упаковке, шт.
FIG3/8CS10	G3/8"	10	V2000, V2020, V2400, серия Venus – V310, V320	1
FIG3/8CS12	G3/8"	12	V2000, V2020, V2400, серия Venus – V310, V320	1
FIG1/2CS10	G1/2"	10	V2000, V2020, V2400, серия Venus – V310, V320	1
FIG1/2CS12	G1/2"	12	V2000, V2020, V2400, серия Venus – V310, V320	1
FIG1/2CS14	G1/2"	14	V2000, V2020, V2400, серия Venus – V310, V320	1
FIG1/2CS15	G1/2"	15	V2000, V2020, V2400, серия Venus – V310, V320	1
FIG1/2CS15-10	G1/2"	15	V2000, V2020, V2400, серия Venus – V310, V320	10
FIG1/2CS16	G1/2"	16	V2000, V2020, V2400, серия Venus – V310, V320	1
FIG3/4CSS18	G3/4"	18	V2000, V2020	1
FIG3/4CSS22	G3/4"	22	V2000, V2020	1

ПРИМЕЧАНИЕ: Все размеры даны в мм, если не указано иное.

Компрессионные фитинги для медных труб, а также труб из прецизионной стали и мягкой прецизионной стали



- Для клапанов с внутренним резьбовым соединением Rp 3/8" – Rp 3/4"
- Для медных труб, а также труб из прецизионной стали и мягкой прецизионной стали
- Уплотнение типа «металл-металл»
- Для труб с толщиной стенки ≤ 1 мм необходима усилительная вставка

Модель	Размер резьбы (внутренней)	Размер трубы	Применяемые клапаны	Кол-во в упаковке, шт.
FIG3/8CSS12	G3/8"	12	V2000, V2020, V2400, серия Venus – V310, V320	1
FIG1/2CSS12	G1/2"	12	V2000, V2020, V2400, серия Venus – V310, V320	1
FIG1/2CSS14	G1/2"	14	V2000, V2020, V2400, серия Venus – V310, V320	1
FIG1/2CSS15	G1/2"	15	V2000, V2020, V2400, серия Venus – V310, V320	1
FIG1/2CSS16	G1/2"	16	V2000, V2020, V2400, серия Venus – V310, V320	1
FIG1/2CSS18	G1/2"	18	V2000, V2020, V2400, серия Venus – V310, V320	1
FIG3/4CSS18	G3/4"	18	V2000, V2020	1

ПРИМЕЧАНИЕ: Все размеры даны в мм, если не указано иное.

Компрессионные фитинги для многослойных труб

- Для клапанов с внутренним резьбовым соединением Rp 1/2"
- Для многослойных труб

Модель	Размер резьбы (внутренней)	Размер трубы	Применяемые клапаны	Кол-во в упаковке, шт.
FIG1/2M16X2	G1/2"	16 x 2 мм	V2000, V2020, V2400, серия Venus – V310, V320	1

ПРИМЕЧАНИЕ: Все размеры даны в мм, если не указано иное.





**Направление «Автоматизация инженерных систем»
ЗАО «Хоневелл»**

Россия

121059, г. Москва, ул. Киевская, дом 7
Тел.: (495) 797-93-67, 796-98-00
Факс: (495) 796-98-92

Казахстан

050057, г. Алматы, ул. Тимирязева, 42,
БЦ Экспо-Сити, пав. 15
Тел.: +7 (727) 274 77 47 (доб. 143)

<http://www.honeywell-ec.ru>
E-mail: info@honeywell-ec.ru

Возможно внесение изменений без предварительного уведомления.

R0117

Honeywell